

## Interrupteur intelligent WIFI de porte roulante ou de garage (modèle 0022008)

### Application du produit:

Il convient à une variété d'applications d'automatisation telles que l'intelligence industrielle, agricole, commerciale et domestique. Nous utilisons ce commutateur WIFI pour convertir un matériel de la commande manuelle ou de la commande télécommandée en celui-ci intelligent commandé via un smartphone et Internet. Telles que les portes de garage modifiées, les portes roulantes, les portes opposées, les portes coulissantes, les portes automatiques, les barrières, le contrôle d'accès, les petits moteurs et d'autres équipements. Si votre appareil est déjà équipé d'une télécommande, nous pouvons également utiliser ce commutateur WIFI pour modifier directement la télécommande pour réaliser la commande du smartphone.

### Paramètres du produit:

Tension de fonctionnement: CC 7~30V

Sortie: sortie relais (normalement ouverte et normalement fermée)

Gamme de tension de fonctionnement de relais: CA 110~240V ou CC 0~28V

Gamme de fils auxquels les terminaux peuvent être connectés: 22-12 AWG

Canal: 3 canaux

Mode de fonctionnement: momentané

Courant de statique:  $\leq 6\text{mA}$

Température de fonctionnement:  $-20^{\circ}\text{C} \sim +70^{\circ}\text{C}$

Charge maximale: 10A/canal

Taille de PCB: 68mm x 48mm x 19mm

Taille de boîte: 75mm x 54mm x 27mm

### Caractéristiques du produit:

Connectez-vous à Internet via le signal WIFI du routeur sans fil.

Contrôlé par application smartphone, pas de limite de distance.

Sortie relais: Le terminal de sortie est NO / NC et peut être utilisée pour contrôler un équipement CC ou CA.

Terminal de commutateur manuel: vous pouvez connecter un commutateur manuel ou un autre équipement pour contrôler le commutateur WIFI.

Terminal de commutateur de fin de course: vous pouvez connecter à un commutateur de fin de course ou à un autre équipement pour contrôler le commutateur WIFI

Comporte une protection contre les inversions de courant et une protection contre les surintensités.

Il offre APP pour Android ou iOS, et APP est gradué.

La version Android de l'application prend en charge les téléphones ou de tablettes Android.

La version iOS de l'application prend en charge iPhone, iPad et iPod Touch.

L'APP prend en charge l'anglais, le français, l'allemand, l'espagnol, le russe et d'autres langues.

Prend en charge les paramètres de scène personnalisés, ou vous pouvez contrôler automatiquement sans téléphone.

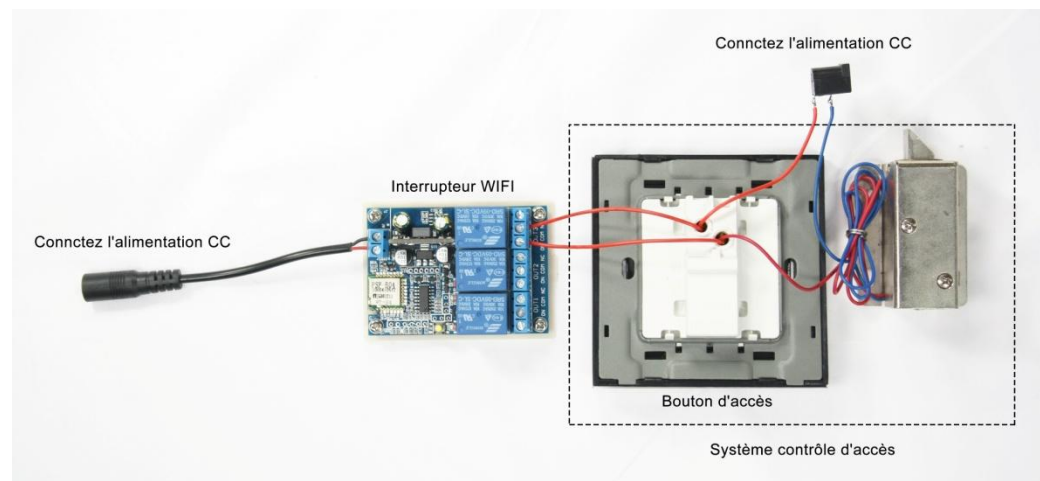
Avec la fonctionnalité de partage, vous pouvez partager cet appareil avec d'autres téléphones pour contrôler ensemble.

### Utilisation du produit:

**A. Pour l'installation, l'enregistrement et l'utilisation de l'APP, s'il vous plaît vérifier le manuel de l'APP.**

### B. Modifiez les divers équipements

**1. Modification du bouton de contrôle d'accès (avec deux lignes de contrôle), connecté comme indiqué ci-dessous:**



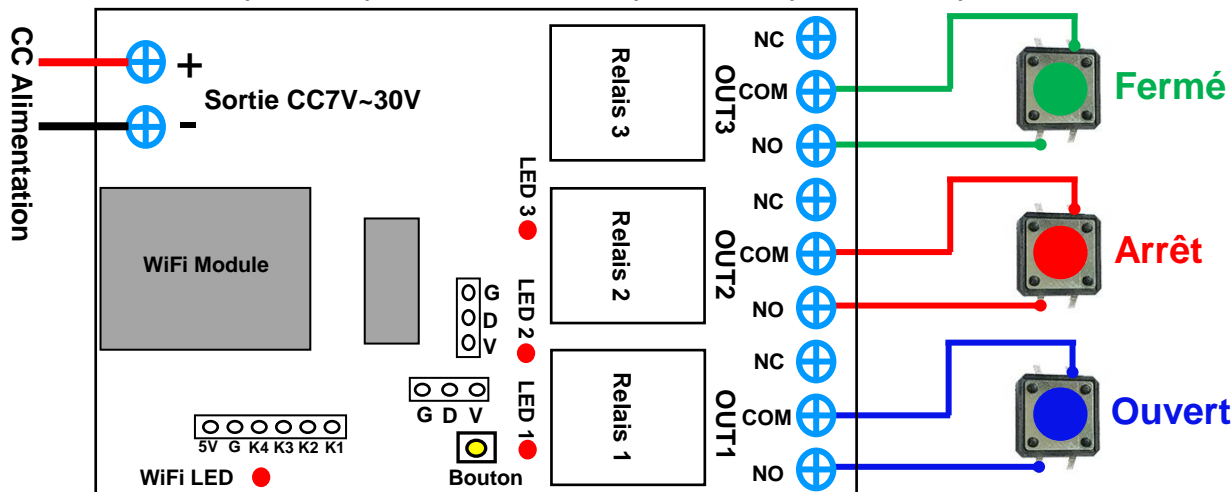
1) Connectez le pôle positif de l'alimentation CC au terminal d'entrée "+" du commutateur WiFi, et connectez le pôle négatif de l'alimentation CC au terminal d'entrée "-" du commutateur WiFi;

2) Connectez les deux fils du bouton d'accès aux terminaux de sortie "NO" et "COM" du commutateur WiFi;

### Opération:

Appuyez sur le bouton 1 de l'APP, le relais 1 est activé (les deux terminaux "NO" et "COM" de OUT1 sont connectés, les deux terminaux "NC" et "COM" sont déconnectés), le verrou électronique est ouvert; dans une seconde, le relais 1 est automatiquement désactivé (les deux terminaux "NO" et "COM" de OUT1 sont déconnectés, les deux terminaux "NC" et "COM" sont connectés), et le verrou électronique se ferme.

**2. Modification de la porte, de la porte coulissante ou de la porte automatique, comme indiqué ci-dessous:**



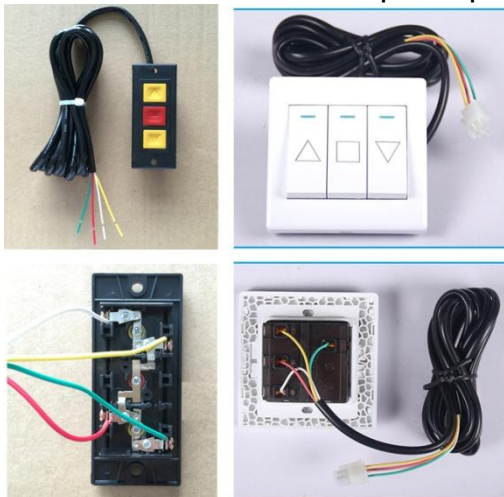
- 1) Connectez le pôle positif de l'alimentation CC au terminal d'entrée "+" du commutateur WiFi, et connectez le pôle négatif de l'alimentation CC au terminal d'entrée "-" du commutateur WiFi;
- 2) Connectez les deux pattes du bouton "Ouvert" de commande manuelle de la porte électrique aux terminaux de sortie "NO" et "COM" du premier groupe du commutateur WiFi;
- 3) Connectez les deux pattes du bouton de commande manuelle "Arrêt" de la porte électrique aux terminaux de sortie "NO" et "COM" du deuxième groupe du commutateur WiFi;
- 4) Connectez les deux pattes du bouton de commande manuelle "Fermé" de la porte électrique aux terminaux de sortie "NO" et "COM" du troisième groupe du commutateur WiFi.

**Contrôlez la porte automatique via l'application smartphone comme suit:**

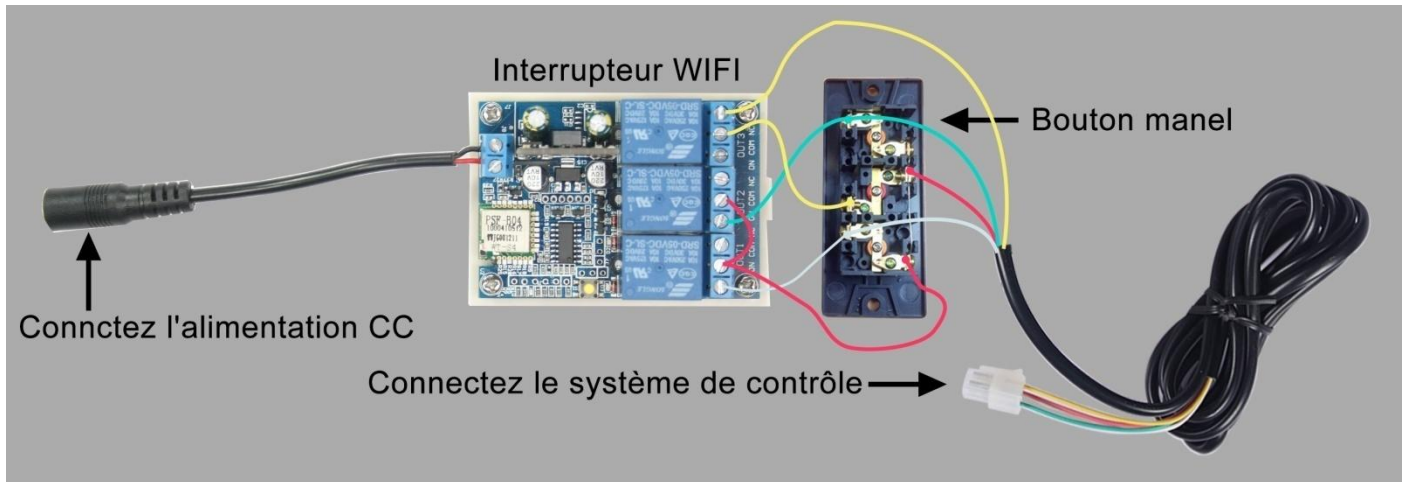
- 1) Appuyez sur le bouton "HAUT" de l'APP, le relais 1 est activé (les deux terminaux "NO" et "COM" de OUT1 sont connectés, les deux terminaux "NC" et "COM" sont déconnectés) et la porte est ouverte.
- 2) Appuyez sur le bouton "BAS" de l'APP, le relais 3 est activé (les deux terminaux "NO" et "COM" de OUT3 sont connectés, les deux terminaux "NC" et "COM" sont déconnectés) et la porte est fermée.
- 3) Appuyez sur le bouton "ARRET" de l'APP, le relais 2 est activé (les deux terminaux "OUT" et "COM" de OUT2 sont connectés, les deux terminaux "NC" et "COM" sont déconnectés), la porte est arrêtée.

**3. Modification des portes de garage ou des portes roulantes:**

Les boutons de commande manuelle pour les portes de garage ou les volets roulants sont les suivants:



#### Diagramme de connexion modifiée:

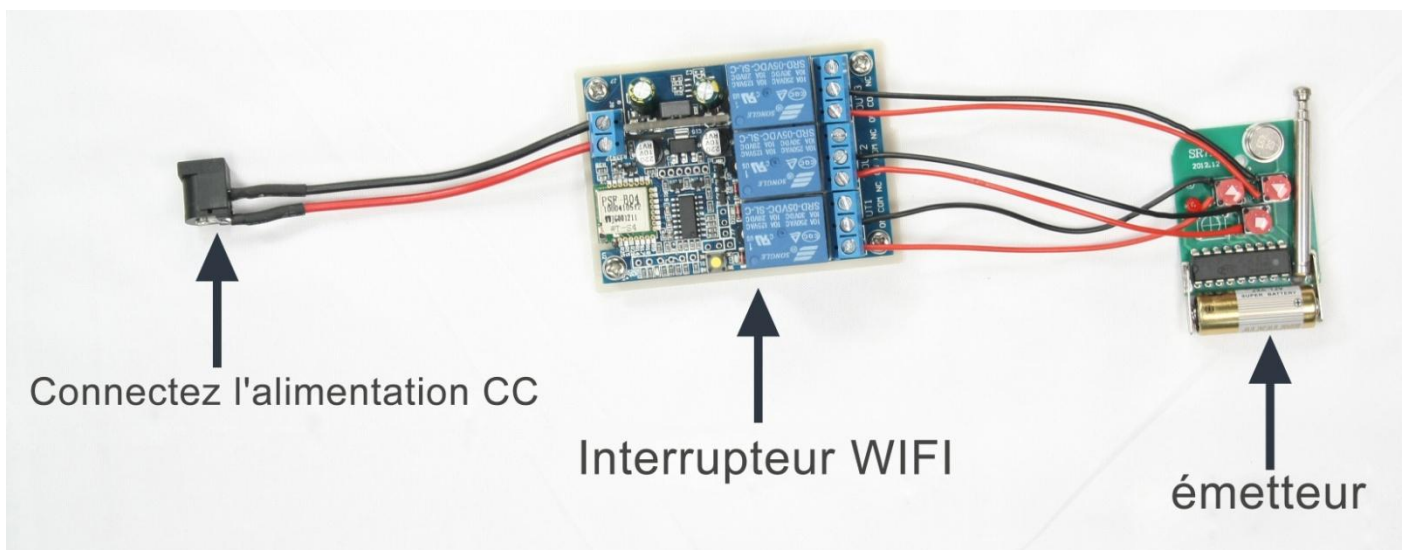


- 1) Connectez le pôle positif de l'alimentation CC au terminal d'entrée "+" du commutateur WiFi, et connectez le pôle négatif de l'alimentation CC au terminal d'entrée "-" du commutateur WiFi.
- 2) Connectez deux fils du terminal connectée au fil commun (fil rouge) du bouton manuel aux deux terminaux "COM" de "OUT1" et "OUT2" du commutateur WiFi;
- 3) Connectez un fil du terminal connectée au fil d'ouverture (fil blanc) sur le bouton manuel au terminal "NON" de la "OUT1" du commutateur WiFi;
- 4) Connectez un fil du terminal connecté au fil de fermeture (fil vert) sur le bouton manuel au terminal "NO" de la "OUT2" du commutateur WiFi;
- 5) Connectez d'abord le fil d'arrêt (fil jaune) du bouton manuel, et connectez ce fil d'arrêt au terminal "NC" de "OUT3" du commutateur WiFi, puis connectez un fil du terminal connecté au fil d'arrêt sur le bouton manuel sur le terminal "COM" de la "OUT3" du commutateur WiFi.

Contrôlez la porte de garage ou le volet roulant à travers l'application de smartphone comme suit:

- 1) Appuyez sur le bouton "HAUT" de l'APP, le relais 1 est activé (les deux terminaux "NO" et "COM" de OUT1 sont connectés, les deux terminaux "NC" et "COM" sont déconnectés) et la porte est ouverte.
- 2) Appuyez sur le bouton "BAS" de l'APP, le relais 2 est activé (les deux bornes "NO" et "COM" de OUT2 sont connectés, les deux terminaux "NC" et "COM" sont déconnectés) et la porte est fermée.
- 3) Appuyez sur le bouton "ARRET" sur l'APP, le relais 3 est activé (les deux terminaux "NO" et "COM" de OUT3 sont connectés, les deux terminaux "NC" et "COM" sont déconnectés), la porte est arrêtée.

#### 4. Modifiez la télécommande et connectez-vous comme indiqué ci-dessous:



- 1) Connectez le pôle positif de l'alimentation CC au terminal d'entrée "+" du commutateur WiFi, et connectez le pôle négatif de l'alimentation CC au terminal d'entrée "-" du commutateur WiFi;
- 2) Connectez respectivement une ligne des deux pattes non connectées de chaque bouton de la télécommande aux terminaux de sortie "NO" et "COM" de chaque groupe du commutateur WiFi;

#### Contrôlez la télécommande via l'application smartphone comme suit:

- Appuyez sur le bouton "HAUT" de l'APP, le relais 1 est activé (les deux terminaux "NO" et "COM" de OUT1 sont connectés, les deux terminaux "NC" et "COM" sont déconnectés), et le bouton "OUVERT" de la télécommande est déclenché.
- Appuyez sur le bouton "BAS" de l'APP, le relais 2 est activé (les deux terminaux "NO" et "COM" de OUT2 sont connectés, les deux terminaux "NC" et "COM" sont déconnectés) et le bouton "FERME" de la télécommande est déclenché.
- Appuyez sur le bouton "ARRET" sur l'APP, le relais 3 est activé (les deux terminaux "NO" et "COM" de OUT3 sont connectés, les deux terminaux "NC" et "COM" sont déconnectés) et le bouton "ARRET" de la télécommande est déclenché.

**C. Contrôle manuel:**

Vous pouvez connecter trois interrupteurs manuels de type momentané de deux pattes aux terminaux "K1" et "G", "K2" et "G", "K3" et "G" pour contrôler les trois relais.

Lorsque l'interrupteur momentané 1 est utilisé pour connecter les terminaux "K1" et "G", le relais 1 est activé et le relais 1 est automatiquement désactivé dans 1 seconde.

Lorsque l'interrupteur momentané 2 est utilisé pour connecter les terminaux "K2" et "G", le relais 2 est activé et le relais 2 est automatiquement désactivé dans 1 seconde.

Lorsque l'interrupteur 3 est utilisé pour connecter les terminaux "K3" et "G", le relais 3 est activé et le relais 3 est automatiquement désactivé dans une seconde.