

## RF Kit Émetteur-Récepteur Radio (Modèle 0020725)

**Le récepteur est conçu pour le système d'un émetteur contrôler plusieurs récepteurs. Vous pouvez utiliser 1 émetteur avec 12 boutons pour contrôler 6 récepteurs.**

### Contenu:

6 x Récepteur: S2XB-DC06-ANT3 / S2XB-DC09-ANT3 / S2XB-DC12-ANT3 / S2XB-DC24-ANT3  
1 x Emetteur: Cb-12  
1 x Manuel d'utilisateur

### Caractéristiques:

Application: Il peut être utilisé dans l'automatisation industrielle, l'automatisation de l'agriculture et la domotique, par exemple, l'usine, maison, ferme, pâturage, véhicule, bateau, opération en mer, véhicule aérien, appel en direct, etc. Il peut contrôler à distance des équipements sur la terre, l'eau et l'air, par exemple, commande à distance des lampes, sirènes, serrures, moteurs, ventilateurs, treuils, stores, actionneurs linéaires, portes, fenêtres, électrovannes électriques, alarme de sécurité, signes d'affaires et équipements variés.

Commande sans fil, facile à installer.

Étanche: Le récepteur dispose boîtier étanche et connecteur étanche, il peut être installé en plein air.

Sortie de l'alimentation en CC: Il peut contrôler l'équipement CC avec un voltage de CC 6V / 9V / 12V / 24V.

Avec bornes de commande filaire: Vous pouvez connecter des capteurs, des interrupteurs de fin de course, les interrupteurs manuels ou des dispositifs externes pour contrôler le récepteur.

Vous pouvez activer / désactiver le récepteur avec l'émetteur (télécommande) dans une distance raisonnable en tout endroit.

Le signal RF sans fil peut passer les murs, les planchers, les portes ou les fenêtres.

Avec les protections pour l'alimentation inverse et la surintensité.

Contrôle fiable: Le récepteur fonctionne uniquement avec l'émetteur qui utilisent même code.

Un ou plusieurs émetteurs peuvent contrôler un ou plusieurs récepteurs en même temps.

Vous pouvez utiliser deux ou plusieurs unités dans le même lieu.

### Paramètres de Récepteur:

Modèle: S2XB-DC06-ANT3 / S2XB-DC09-ANT3 / S2XB-DC12-ANT3 / S2XB-DC24-ANT3

Alimentation (Tension de Fonctionnement): CC6V (S2XB-DC06-ANT3), CC9V±1V (S2XB-DC09-ANT3), CC12V±1V (S2XB-DC12-ANT3), CC24V±2V (S2XB-DC24-ANT3)

Sortie: CC6V (S2XB-DC06-ANT3), CC9V±1V (S2XB-DC09-ANT3), CC12V±1V (S2XB-DC12-ANT3), CC24V±2V (S2XB-DC24-ANT3)

Fréquence de travail: 315MHz / 433MHz

Canal: 2 CH

Mode de contrôle: Autoblocage, Momentané, Interblocage

Courant Statique: ≤ 6mA

Courant Maximal de Travail: 10A / chaque canal.

Dimension de PCB: 90mm x 59mm x 18mm

Dimension de Boîtier: 100mm x 68mm x 50mm

Travailler avec les émetteurs de code fixe.

### Paramètres de l'émetteur:

Modèle: CV-12

Canal/bouton: 12

Symbole de bouton: 1, 2, 3, 4, 5, 6, 7, 8, 9, 10, 11, 12

Voltage de travail: 9V (1 x 6F22 -9V batterie, peut être utilisé pour 12 mois )

Courant de travail: 30mA

Fréquence de travail: 315Mhz / 433Mhz

Chip de codage: PT2262/PT2264/SC2262

Style de codage: code fixé par le soudage, jusqu'à 6561 combinaisons de code.

Distance d'émission: 1000m / 3000ft (théoriquement )

Mode de modulation: ASK

Température d'opération: -20 °C ~ +70 °C

Dimension unitaire: 135mm x 42mm x 25mm

Poids: 95g

### Correspondant à l'émetteur:

Le récepteur peut fonctionner avec différents émetteurs, par exemple modèle CV-12(500M), ou CB-12 (1000M) etc.

### Gamme de Travail:

Avec un émetteur (par exemple CB-12) pour former un système complet, le maximum distance de travail peut arriver jusqu'à 500M dans un champs libre.

Le maximum distance de travail est une donnée théorique, il doit être exploité dans un champ libre, sans barrières, sans aucune interférence. Mais dans la pratique, il sera gêné par les arbres, les murs ou les autres constructions, et sera interféré par d'autres signaux sans fil. Donc, la distance réelle peut-être atteindre le maximum distance de travail ou peut-être pas.

### Utilisation (avec l'émetteur CB-12):

Le récepteur peut être utilisés pour contrôler les équipements CC 6V / 9V / 12V / 24V. Si l'alimentation de le équipement est CC 12V, vous devez choisir le récepteur avec la même version CC 12V; et si l'alimentation de le équipement est CC 24V, vous devez choisir le récepteur avec la même

### **Câblage:**

Si vous voulez contrôler un lampe CC 12V, faire comme suivant:

- 1) Connecter le pôle positif de l'alimentation en CC à la borne "L / +" de l'entrée, et connecter le pôle négatif de l'alimentation en CC à la borne "N / -" de l'entrée.
- 2) Connecter le pôle positif de la lampe à la borne "L / +" de l'entrée, et connecter le pôle négatif de la lampe à la borne "N / -" de l'entrée.

### **Réglage les modes différents de contrôle:**

Réglage les modes différents de contrôle: (Nous avons déjà réglé le récepteur en mode autoblocage avant de la livraison, si vous voulez utiliser d'autres modes, faire comme suivant.)

Réglage du mode d'autoblocage (avec l'émetteur CB-12): Connecter Cavalier-2.

Mode d'autoblocage: Presser le bouton -> Ouvert; Presser le bouton encore une fois -> Fermé.

Presser le bouton 1 de l'émetteur: Les bornes "OUT1" du récepteur 1 sorties l'alimentation CC, la lampe 1 est allumé.

presser le bouton 1 encore une fois: Les bornes "OUT1" du récepteur 1 arrête la sortie, la lampe 1 est éteinte.

Presser le bouton 2 de l'émetteur: Les bornes "OUT2" du récepteur 1 sorties l'alimentation CC, la lampe 2 est allumé.

presser le bouton 2 encore une fois: Les bornes "OUT2" du récepteur 1 arrête la sortie, la lampe 2 est éteinte.

...

Presser le bouton 11 de l'émetteur: Les bornes "OUT1" du récepteur 6 sorties l'alimentation CC, la lampe 11 est allumé.

presser le bouton 11 encore une fois: Les bornes "OUT1" du récepteur 6 arrête la sortie, la lampe 11 est éteinte.

Presser le bouton 12 de l'émetteur: Les bornes "OUT2" du récepteur 6 sorties l'alimentation CC, la lampe 12 est allumé.

presser le bouton 12 encore une fois: Les bornes "OUT2" du récepteur 6 arrête la sortie, la lampe 12 est éteinte.

Réglage du mode de momentané: Seulement connecter cavalier -1.

Mode de momentané (avec l'émetteur CB-12): Presser et maintenez le bouton -> Ouvert; Relâcher le bouton -> Fermé.

Presser et maintenez le bouton 1 de l'émetteur: Les bornes "OUT1" du récepteur 1 sorties l'alimentation CC, la lampe 1 est allumé.

Relâcher le bouton 1: Les bornes "OUT1" du récepteur 1 arrête la sortie, la lampe 1 est éteinte.

Presser et maintenez le bouton 2 de l'émetteur: Les bornes "OUT2" du récepteur 1 sorties l'alimentation CC, la lampe 2 t allumé.

Relâcher le bouton 2: Les bornes "OUT2" du récepteur 1 arrête la sortie, la lampe 2 est éteinte.

...

Presser et maintenez le bouton 11 de l'émetteur: Les bornes "OUT1" du récepteur 6 sorties l'alimentation CC, la lampe 11 est allumé.

Relâcher le bouton 11: Les bornes "OUT1" du récepteur 6 arrête la sortie, la lampe 11 est éteinte.

Presser et maintenez le bouton 12 de l'émetteur: Les bornes "OUT2" du récepteur 6 sorties l'alimentation CC, la lampe 12 t allumé.

Relâcher le bouton 12: Les bornes "OUT2" du récepteur 6 arrête la sortie, la lampe 12 est éteinte.

Réglage du mode d'interblocage: Ne pas connecter cavalier -1 et cavalier -2.

Mode d'interblocage (avec l'émetteur CB-12): Presser le bouton -> Ouvert, Presser l'autre bouton -> Fermé.

Presser le bouton 1 de l'émetteur: Les bornes "OUT1" du récepteur 1 sorties l'alimentation CC, la lampe 1 est allumé.

Presser l'autre bouton de l'émetteur: Les bornes "OUT1" du récepteur 1 arrête la sortie, la lampe 1 est éteinte.

Presser le bouton 2 de l'émetteur: Les bornes "OUT2" du récepteur 1 sorties l'alimentation CC, la lampe 2 est allumé.

Presser l'autre bouton de l'émetteur: Les bornes "OUT2" du récepteur 1 arrête la sortie, la lampe 2 est éteinte.

...

Presser le bouton 11 de l'émetteur: Les bornes "OUT1" du récepteur 6 sorties l'alimentation CC, la lampe 11 est allumé.

Presser l'autre bouton de l'émetteur: Les bornes "OUT1" du récepteur 6 arrête la sortie, la lampe 11 est éteinte.

Presser le bouton 12 de l'émetteur: Les bornes "OUT2" du récepteur 6 sorties l'alimentation CC, la lampe 12 est allumé.

Presser l'autre bouton de l'émetteur: Les bornes "OUT2" du récepteur 6 arrête la sortie, la lampe 12 est éteinte.

### **Bornes de commande filaire:**

Le récepteur avec les bornes de commande manuel: vous pouvez connecter les équipements externes, les capteurs ou les interrupteurs manuels pour contrôler le récepteur.

1) Entrée de signal:

Vous pouvez connecter des équipements externes (avec le signal de sortie de niveau faible) à la borne 1 (Signal +), la borne 2 (Signal +) et la borne 3 (Signal -), puis le signal de sortie du équipement externe peut contrôler le récepteur.

Quand le équipement externe sort le signal de niveau faible à la borne 1 et la borne 3, ouvrir le relais 1, les bornes "OUT1" sorties de l'alimentation CC, la lampe 1 est allumé.

Quand le équipement externe arrête à sortir le signal, fermer le relais 1, les bornes "OUT1" arrête la sortie, la lampe 1 est éteinte.

Quand le équipement externe sort le signal de niveau faible à la borne 2 et la borne 3, ouvrir le relais 2, les bornes "OUT2" sorties de l'alimentation CC, la lampe 2 est allumé.

Quand le équipement externe arrête à sortir le signal, fermer le relais 2, les bornes "OUT2" arrête la sortie, la lampe 2 est éteinte.

2) Les interrupteurs manuels:

Vous pouvez connecter les interrupteurs manuels à les bornes 1, 2 et 3, puis vous pouvez utiliser les interrupteurs manuels pour contrôler le récepteur.

Quand connecter les bornes 1 et 3, ouvrir le relais 1, les bornes "OUT1" sorties de l'alimentation CC, la lampe 1 est allumé.

Et quand déconnecter les bornes 1 et 3, fermer le relais 1, les bornes "OUT1" arrête la sortie, la lampe 1 est éteinte.

Quand connecter les bornes 2 et 3, ouvrir le relais 2, les bornes "OUT2" sorties de l'alimentation CC, la lampe 2 est allumé.

Et quand déconnecter les bornes 2 et 3, fermer le relais 2, les bornes "OUT2" arrête la sortie, la lampe 2 est éteinte.

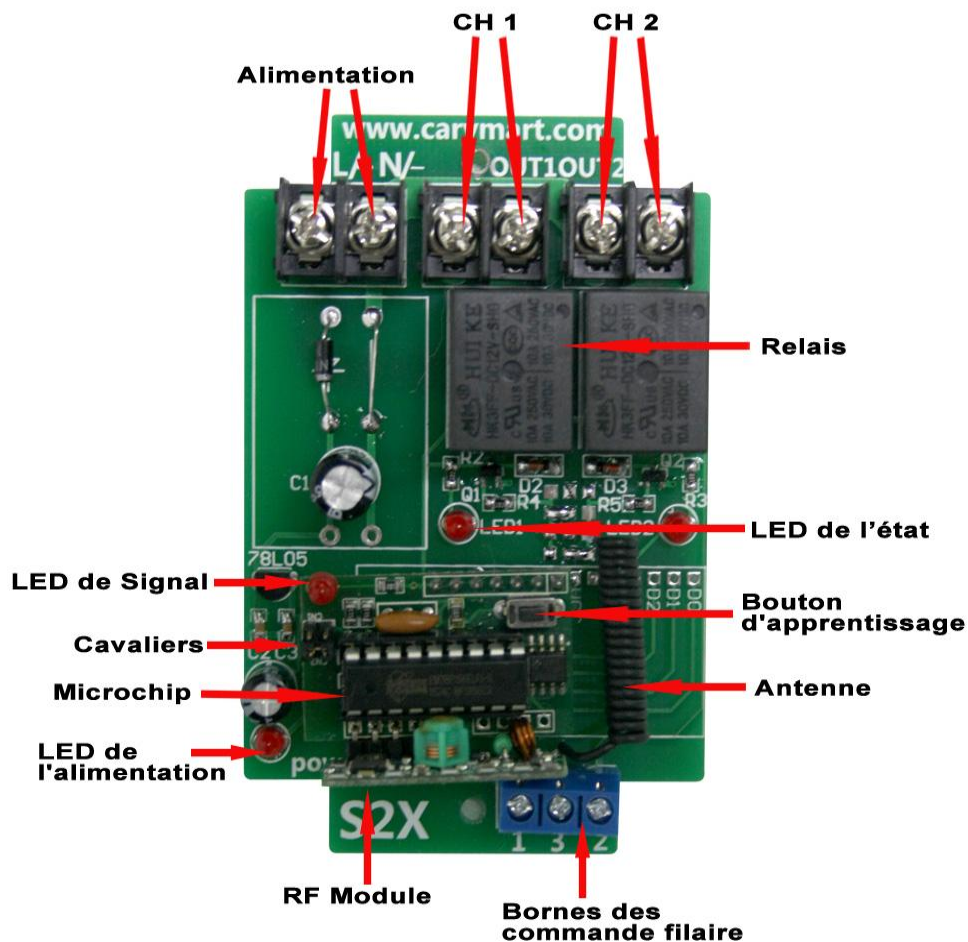
### Comment correspondre l'émetteur au récepteur:

- 1) Presser le bouton d'apprentissage sur le récepteur pour 1-2 secondes, le LED de signal sur le récepteur est allumée, ça veut dire que le récepteur entre dans l'état d'apprentissage.
- 2) Presser n'importe quel singulier sur l'émetteur, si le LED de signal clignote rapidement pour 15 fois et fermé, ça veut dire que l'apprentissage est réussi.
- 3) Quand le récepteur est dans l'état d'apprentissage, presser le bouton d'apprentissage encore une fois, le LED de signal fermé, le processus d'apprentissage sera interrompu.
- 4) Le récepteur peut apprendre plusieurs émetteurs avec des codes différents.

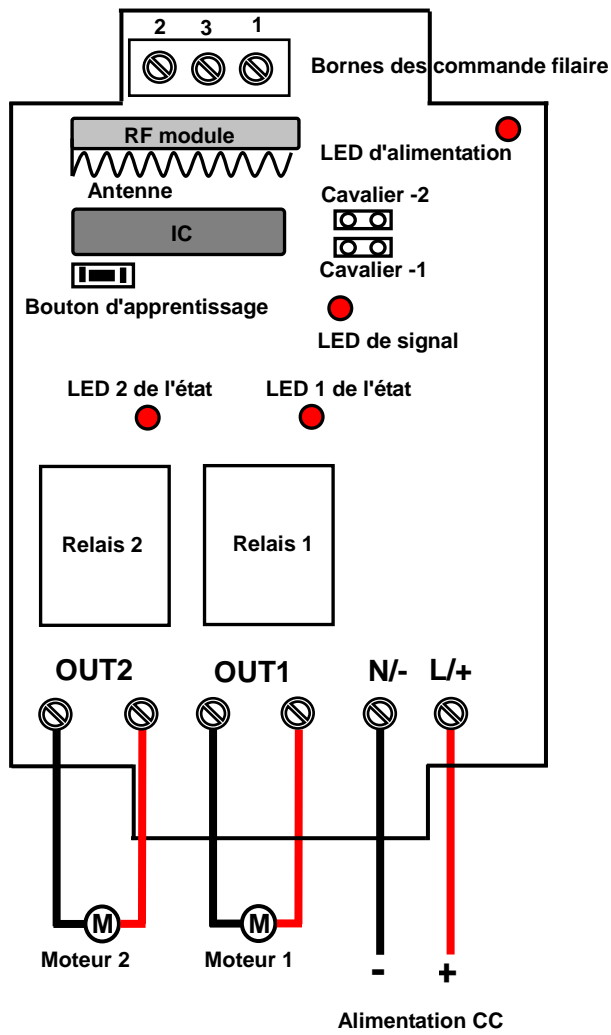
### Supprimer tous les émetteurs:

Nous avons correspondu l'émetteur au récepteur. Si on souhaite que le récepteur ne travaille pas avec l'émetteur, vous pouvez supprimer tous les codes de l'émetteur qui sont stockés dans le récepteur.

Opération: Presser et maintenez le bouton d'apprentissage sur le récepteur jusqu'à ce que le LED de signal clignote lentement, relâcher le bouton, le LED garde clignotement lent. Cela signifie que tous les codes stockés ont été supprimés avec succès.



### Control moteur CC



### Control Lampe CC

