

5000 Meter RF Drahtloser Empfänger (Modell 0020674)

Besonderheit:

Drahtlose Steuerung, einfach zu installieren

Wasserdichtes Gehäuse und Wasserdichtsteckverbinder. Diese Empfänger kann draußen installiert werden.

Hohe Leistung, jeder Relaisausgang kann bei Höchststrom 30A betrieben.

Sehr Lange Reichweite, mit einem Sender, die Arbeitentfernung kann bis 5000m in Freifeld erreichen.

Rückkopplungsfunktion: lassen Benutzer wissen, ob er/Sie bereits erfolgreich in einer langen Strecke den Sender und Empfänger verbindet.

Zwei Arbeitsmodus, wenn der Empfänger das Signal von Sender erhält, es will sofort eine Rücksignal zu Sender senden.

Externe magnetische Saugnapf-Antenne mit 5m Kabel, diese Antenne kann außerhalb des Gebäudes installiert werden, um eine bessere Arbeitsabstand zu erhalten.

Manuelle Klemme kann einen Handschalter oder Messfühler verbinden, um den Empfänger zu steuern.

Amerika importiert Chips, die Zuverlässigkeit und die hohe Qualität der Produkte zu gewährleisten.

DC Leistungsausgang kann zu Hause Automation verwendet werden, wie zum Beispiel Sicherheitssystem, fernbedienen Licht, Motoren, Türen / Verschlüsse / Fenster / Jalousien / Autos und verschiedene Geräte.

Es kann auch in der Landwirtschaft und Industrie-Automatisierung verwendet werden, wie zum Beispiel hohe Reichweite und hohe Leistung zu fernbedienen

Drahtlose Fernbedienung Produkte auf Land, Wasser und Luft, insbesondere in einer lange Strecke, wie Bauernhof, weide, Offshore unbemannten Betrieb, Feld Anruf, Remote-Signalisierung, unbemannte Luftfahrzeuge, usw.

Sie könnten den Empfänger mit Sender(Fernbedienung) von jedem Ort innerhalb einer zuverlässigen Entfernung ein / aus schalten. Die drahtlose Funksignale können durch Wände, Böden und Türen laufen.

Geschützt vor Gegenstrom und übermäßigem Strom. Zuverlässige Kontroll: Der Sender(Kodierung) und der Empfänger (Dekodierung) benutzen custom Code.

Ein/mehrere Sender kann ein/mehrere Empfänger gleichzeitig kontrollieren.

Sie könnten zwei oder mehre Anlagen in gleichen Ort benutzen

Externe Teleskopisch Antenne:

Länge des externen Teleskopischen Antenne: 108mm / 445mm (erstrecken)

Externe Teleskopische Antenne verwenden SMA-Anschluss.

Wenn Sie sich die externe Teleskopische Antenne erstrecken, kann es einen weiteren Arbeitsbereich haben, die doppelt so viel wie früher ist.

Gewicht von externer Teleskopisch Antenne: 16,5 g

Parameter von Empfänger:

Modell Nr. S4PXW-DC06-ANT3 / S4PXW-DC09-ANT3 / S4PXW-DC12-ANT3 / S4PXW-DC24-ANT3

Stromversorgung (Betriebsspannung): DC6V (S4PXW-DC06-ANT3), DC9V±1V (S4PXW-DC09-ANT3), DC12V±1V (S4PXW-DC12-ANT3), DC24V±2V (S4PXW-DC24-ANT3)

Output: DC6V (S4PXW-DC06-ANT3), DC9V±1V (S4PXW-DC09-ANT3), DC12V±1V (S4PXW-DC12-ANT3), DC24V±2V (S4PXW-DC24-ANT3)

Betriebsfrequenz: 433,92 MHz

Kanal: 4 CH

Kontrollmodus: Toggle, Momentan, Verklinte

Maximale Betriebsstrom: 30A / jeder Kanal

Maße der PCB: 170mm x 109mm x 18mm

Maße des Gehäuses: 200mm x 120mm x 53mm

Arbeiten mit Benutzerdefinierter Code- Fernbedienung

Benutzung (mit Sender CC-4):

Sie können 4 Kanäle Empfänger verwenden, 4 DC Anlagen zu steuern. Wenn die Stromversorgung von Anlage DC 12V ist, sollen Sie den Empfänger mit gleichen DC 12V Version wählen, und wenn die Stromversorgung von Anlage DC 24V ist, sollen Sie den Empfänger mit gleichen DC 24V Version wählen.

Wenn Sie 4 DC Lampen steuern, machen wie folgende:

Verbinden DC 12V Power an Klemmen "+" und "-", und verbinden Lampe 1 an Klemmen "A" und "B" von OUT1, verbinden Lampe 2 an Klemmen "A" und "B" von OUT2, verbinden Lampe 3 an Klemmen "A" und "B" von OUT3, verbinden Lampe 4 an "A" und "B" von OUT4.

Einstellen verschiedene Kontrolle Modus: (Wir haben den Empfänger als Toggle-Steuermodus vor der Lieferung eingestellt, Wenn Sie andere Kontrollmodus verwenden, machen Sie folgende Operation):

Einstellung Kontrolle Modus Toggle (mit Sender CC-4): Auslösen das erste Bit von DIP Schalter an Klemmen "on".

Kontrolle Modus Toggle: Drücken -> an; Drücken Sie Nochmal -> Aus.

Drücken Sie Knopf A von Sender: Klemme OUT1 gibt DC Power aus.

Drücken Sie Knopf A noch einmal : Klemme OUT1 bricht Ausgabe ab.

Drücken Sie Knopf B von Sender: Klemme OUT2 gibt DC Power aus.

Drücken Sie Knopf B noch einmal : Klemme OUT2 bricht Ausgabe ab.

Drücken Sie Knopf C von Sender: Klemme OUT3 gibt DC Power aus.

Drücken Sie Knopf C noch einmal : Klemme OUT3 bricht Ausgabe ab.

Drücken Sie Knopf D von Sender: Klemme OUT4 gibt DC Power aus.

Drücken Sie Knopf D noch einmal : Klemme OUT4 bricht Ausgabe ab.

Einstellung Kontroll Modus Momentan (mit Sender CC-4): Auslösen das erste und zweite Bit von DIP Schalter an Klemmen "on".

Kontroll Modus Momentan: Drücken und halten -> an; Los/Freigeben -> Aus.
Drücken und halten Sie den Knopf A des Senders: Klemme OUT1 gibt DC Power aus.
Geben Sie den Knopf A frei: Klemmen OUT1 bricht Ausgabe ab.
Drücken und halten Sie den Knopf B des Senders: Klemme OUT2 gibt DC Power aus.
Geben Sie den Knopf B frei: Klemme OUT2 bricht Ausgabe ab.
Drücken und halten Sie den Knopf C des Senders: Klemme OUT3 gibt DC Power aus.
Geben Sie den Knopf C frei: Klemme OUT3 bricht Ausgabe ab.
Drücken und halten Sie den Knopf D des Senders: Klemme OUT4 gibt DC Power aus.
Geben Sie den Knopf D frei: Klemme OUT4 bricht Ausgabe ab.

Einstellung Kontroll Modus Verlinkte (mit Sender CC-4): Auslösen das zweite Bit von DIP Schalter an Klemmen "on".

Kontroll Modus Verlinkte: Drücken ->an ,andere Relais sind aus. Drücken andere Knöpfe -> aus

Drücken den Knopf A von dem Sender: Klemmen OUT1 gibt DC Power aus. Und andere Klemmen OUT2, OUT3, OUT4 geben nicht aus.
Drücken den Knopf B von dem Sender: Klemmen OUT2 gibt DC Power aus. Und andere Klemmen OUT1, OUT3, OUT4, geben nicht aus.
Drücken den Knopf C von dem Sender: Klemmen OUT3 gibt DC Power aus. Und andere Klemmen OUT1, OUT2, OUT4 geben nicht aus.
Drücken den Knopf D von dem Sender: Klemmen OUT4 gibt DC Power aus. Und andere Klemmen OUT1, OUT2, OUT3, geben nicht aus.

Sender:

Der Empfänger kann nur CC und CCW Series Modell Sender koppeln, Modell CC-4 (5000m), CCW-4 (5000m, Wasserdicht).

Sie können auch vier Senders mit einem Knopf zur arbeiten für dieser Empfänger verwenden. Und jede Sender wird das Kanal von Empfänger steuern. Wie Modell CC-1 (5000m), CCW-1 (5000m, Wasserdicht).

Input Control Klemmen:

Der Empfänger hat vier Input Kontroll Klemmen, können Sie externe Geräte, Sensoren oder Handschalter an Klemmen anschließen, um Output von Empfänger zu steuern.

1, Signal Input:

Sie können externe Geräte (mit Kleinsignal-Ausgänge) an Klemmen "COM" anschließen, "Signal 1", "Signal 2", "Signal 3", "Signal 4", Ausgangssignal von der externe Geräte kann vier Outputs von Empfänger steuern.

Wenn die externe Geräte die Kleinsignal-Ausgänge an Klmmen "COM" und "Signal 1" ausgibt, Klemme OUT1 gibt DC Power aus.

Wenn die externe Geräte die Kleinsignal-Ausgänge an Klmmen "COM" und "Signal 2" ausgibt, Klemme OUT2 gibt DC Power aus.

Wenn die externe Geräte die Kleinsignal-Ausgänge an Klmmen "COM" und "Signal 3" ausgibt, Klemme OUT3 gibt DC Power aus.

Wenn die externe Geräte die Kleinsignal-Ausgänge an Klmmen "COM" und "Signal 4" ausgibt, Klemme OUT4 gibt DC Power aus.

2 Manuelle Knöpfe:

Sie können vier Handschalter an Klemmen "COM", "Signal 1", "Signal 2", "Signal 3", "Signal 4" anschließen, dann können Sie die Handschalter verwenden, um Output von Empfänger zu steuern.

Wenn verbinden Klemmen "Signal 1" und "Com", Klemme Out1 gibt DC Power aus. Wenn "Signal 1" und "Com" trennen, Klemme Out1 stoppt den Ausgang.

Wenn verbinden Klemmen "Signal 2" und "Com", Klemme Out2 gibt DC Power aus. Wenn "Signal 2" und "Com" trennen, Klemme Out2 stoppt den Ausgang.

Wenn verbinden Klemmen "Signal 3" und "Com", Klemme Out3 gibt DC Power aus. Wenn "Signal 3" und "Com" trennen, Klemme Out3 stoppt den Ausgang.

Wenn verbinden Klemmen "Signal 4" und "Com", Klemme Out4 gibt DC Power aus. Wenn "Signal 4" und "Com" trennen, Klemme Out4 stoppt den Ausgang.

Rückmeldungsfunktion:

Wenn Sie eine Rückkopplungsfunktion (mit Sender CC-2): Schalten Sie drittes Bit von dip Schalter ein.

Wenn der Empfänger das Signal von dem Sender erhält, wird es sofort ein Rücksignal zu Sender senden. Wenn der Sender das Rückkopplungssignal des Empfängers bekommen, der Sender gibt einen summenden Ton wie "D ~", das bedeutet, dass es das Rückkopplungssignal erfolgreich empfängt.

Arbeitsbereich

Mit dem Sender kann die Reichweite ca. 5000m erreichen. Die Entfernung von 5 000 M ist eine theoretische Daten, es soll in Freifeld, keine Barrieren, keine Interferenz verwendet werden. Aber in der Praxis wird es durch Bäume, Mauern oder anderen Konstruktionen behindert und wird weniger Interferenz durch andere Signals exponiert. Deshalb kann praktische Entfernung vielleicht weniger als 5000 oder ungefähr 5 000M. Der Empfänger werden eine weitere Arbeitsbereich mit externer magnetischer Saugnapf-Antenne.

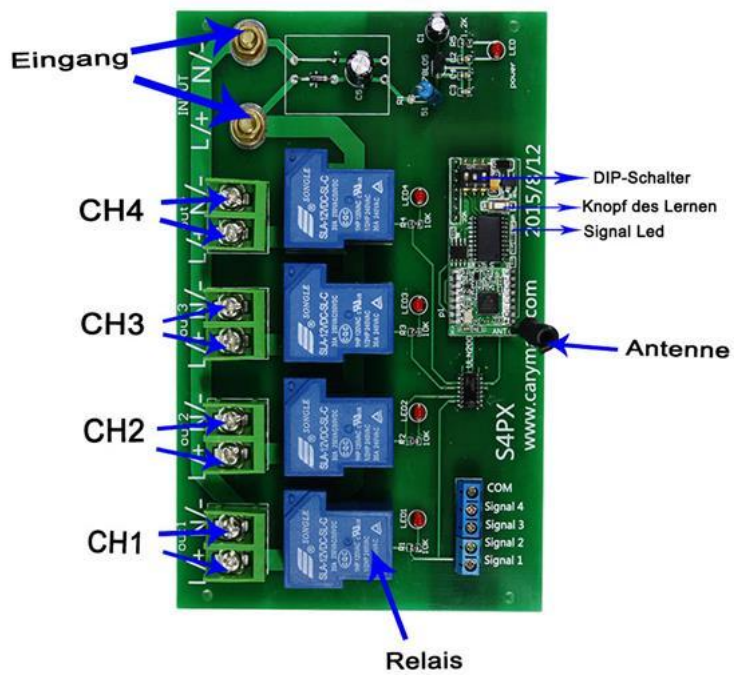
Wie kann man den Sender zu Empfänger koppeln:

1)Drücken Sie den Knopf K1 von dem Empfänger 1-2 Sekunden, Signal LED auf Empfänger ist an. Der Empfänger geht in den Status des Lernens
2)Drücken Sie irgendwelche Knöpfe auf der Fernbedienung. Wenn Signal LED zwei mal blinkt, bedeutet das, das Lernen ist erfolgreich, das heißt, die Datei von Fernbedienung Kode werden gespeichert

Löschen alle Sender:

Wir haben die Fernbedienung für den Empfänger gelernt. Wenn Sie den Empfänger nicht mehr mit der Fernbedienung arbeiten möchten, können Sie alle abgelernte Codes der Fernbedienungen löschen, die in dem Empfänger gespeichert werden.

Operation: Drücken und halten den Knopf K1 von dem Empfänger, und bis das Signal-LED drei mal blinkt. Das bedeutet, dass alle gespeicherten Codes erfolgreich gelöscht werden.



Control DC Lampen

