

Set Funkfernsteuerung 10" / 250mm Takt Schwerlast Linearantriebe 100 Pfund / 50KG Max. Steigkraft 12V oder 24V DC Empfänger Sender Fernsteuerung Drive-System Europe Standard

Lieferumfang:

1 x Empfänger: S1FM-DC12 / S1FM-DC24 (Inversion Kontroll Modus)
1 x Sender: CV-2-2
1 x Linearantriebe
2 x Fest Stützgestell
1 x Bedienungsanleitung

Die wichtigsten Elemente eines Elektrozyylinder (Motor, Getriebe, Endschalter usw.) sind in einer Bauform kompakt zusammengefasst und erlauben dadurch meist unkompliziert Integrationen in Gesamtkonstruktionen. Die Installation ist einfach, dass nur Stromleitungen benötigt werden. Elektrozyylinder verfügen über mechanische Selbsthemmung, so dass im Stillstand keine Energie zugeführt werden muss. Die Verfahrbewegung kann stufenlos eingestellt werden, so dass innerhalb der Hublänge jede Position angefahren werden kann.

Applikation:

Meistens wird für die Autos, Solarsysteme, Rampen, Türen, Pforten, Hebebühnen, Massage-Stühle, Lifte, Motorräder, Motoren, elektronische Betten, Sonnenkollektoren, medizinale Stühle, elektronische Anlagen und so weiter. Es kann die andere Ausrüstung schieben, ziehen, ansteigen und absteigen.

Kennzeichen:

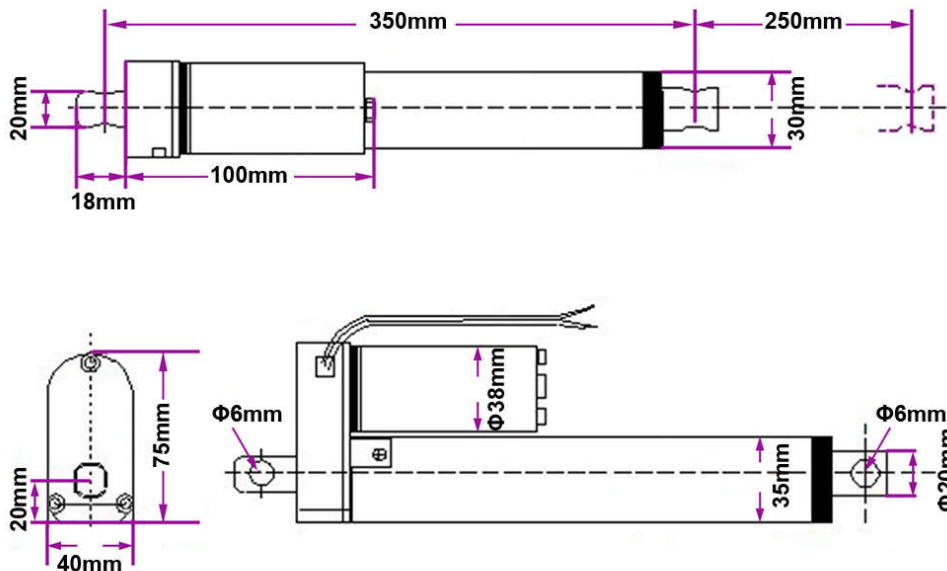
Höhe Qualität
Hohe Selbsthaltekraft
Integrierter Endschalter
Verlängerungsrohr (Aluminium)
Schutzrohr (Aluminium)
Linearmotion auslösen
DC Motor auslösen
Schwerlast Design
Niedrige Leistung verbrauchen
Niedrigen Lärm Design
Eingebaute Stromkabel
Gleich Verlängerung oder Verkürzung
Innenkupplung hindert übertriebene Verlängerung und übertriebene Verkürzung.
Für eine schnelle und problemlose Richtungsänderung von Linearantrieb brauchen Sie nur die zwei Drähte wechseln.

Spezifikationen:

Arbeiten Spannung: DC 12V oder DC 24V
Verlängerung: 10" / 250mm
Kürzen die Länge von der Zentrale bis zwei einbauende Löcher (kürzt die ganze Achse zurück): 14" / 350mm
Längern die Länge von der Zentrale bis zwei einbauende Löcher (längert die ganze Achse zurück): 26" / 600mm
Geschwindigkeit: 5mm ±1mm / Sekunde, oder 10mm ±2mm / Sekunde, oder 30mm ±5mm / Sekunde.
Maximale Kapazitätsbelastung: 100 Pfund / 50Kg bei 5mm / Sekunde, oder 60 Pfund / 30Kg bei 10mm / Sekunde, oder 40 Pfund / 20Kg bei 30mm / Sekunde. Der Linearaktor kann die maximale Kapazitätsbelastung bekommen, wenn er in der vertikal Richtung bedient wird.
Arbeitsstrom: 3A (Sie sollen ein 6A Netzteil auswählen, um den Aktor zu versorgen, wie unser Modell 0010127)
Durchmesser der Achse: 20mm
Durchmesser des einbauenden Loch: 6mm
Umwelt Temperatur: -26°C bis 85°C
Lärm Stand: niedriger als 42dB
Import Schutzart: IP65
Gewicht: 1100g

Bedienung:

Auslösen die Verlängerung und Verkürzung.
Bewegung Richtung kann von Polung Wechsel geändert werden.



Technisch Daten über Funkfernsteuerung

Kennzeichen von Empfänger:

1. Anwendung: Es kann in Jalousien, Rolltore, Projektionsschirme, Markisen, Pumpen, Winden, Förderbänder oder andere Geräte mit DC Motoren verwendet werden. Sie können durch den Motor Controller Ihren Motor in Vorwärts- und Rückrichtung von einer Stelle innerhalb einer zuverlässigen Entfernung drehen.
2. Das Funksignal läuft durch Wände, Böden und Türen.
3. Drahtlose Steuerung, einfach zu installieren.
4. Mit Grenzsteuer Klemmen: Sie können Endschalter oder Sensoren anschließen, um den Motor zu stoppen.
5. Mit verkabelte Steuerklemmen: Sie können manuelle Schalter oder externe Geräte zur Steuerung des Motors anschließen (mit Kleinsignalausgänge, wie zum Beispiel Sensoren).
6. Geschützt vor Gegenstrom und übermäßigem Strom.
7. Sie könnten den Empfänger mit Sender (Fernbedienung) von jedem Ort innerhalb einer zuverlässigen Entfernung ein / aus schalten.
8. Zuverlässige Steuerung: Der Empfänger arbeitet nur mit dem Sender verwendet, der den gleichen Code verwendet.
9. Ein / einige Sender können ein / einige Empfänger gleichzeitig kontrollieren.
10. Sie können zwei oder mehrere Geräte am selben Ort verwenden.

Empfänger:

Modell Nr.: S1FM-DC12

Kontrolle Modus: Momentan

Zeichenkodierung: Durch Ablernen

Stromversorgung (Betriebsspannung): DC12V~36V

Ausgang: DC12V~36V

Ruhestrom: $\leq 6\text{mA}$

Maximale Arbeitsstrom: 10A / Jeder Kanal, so kann der Anlaufstrom von Motor 10A nicht überschreiten.

Maße des PCBs: 94mm x 56mm x 24mm

Maße des Koffers: 100mm x 60.5mm x 30mm

Arbeit mit Festcode-Sender

Produkt Beschreibung:

Modell Nr.: 0021050 (CV-2-2)

Farbe der Hülle: Weiß

Kanal/Knopf: 2

Symbol des Knopfs: ▲, ▼

Betriebsspannung: 12V (1 x 23A -12V Batterie, kann 6-12 Monate benutzt werden)

Betriebsstrom: 15mA

Betriebsfrequenz: 315Mhz / 433Mhz

Enkodierung Chip: LX2260A-R4

Enkodierung Typ: Festcode durch Löten, bis zu 6561 Kodes

Sendeentfernung: 500m / 1500ft (theoretisch)

Wenn Sie die teleskopische Antenne verlängern, wird die Arbeitsreichweite erweitern, die Arbeitsreichweite ist doppelt so groß als früher.

Anpassung Modus: ASK

Betriebstemperatur: -20°C bis $+70^\circ\text{C}$

Einheit Mass: 110mm x 50mm x 18mm

Gewicht: 55g

Reichweite im Freifeld:

Mit dem Sender von Model CV-2-2 kann die Reichweite 500m im Freifeld erreichen, die ein theoretische Wert ist. Es soll auf einer offenen Erde bedient werden,darauf gibt es keine Absperrung und keine Interferenz .Aber in wirklichem Leben verhindert das Funksignal durch Bäume,Wände oder andere Bauwerke ,noch kann es durch anderen Signale gestört werden. Deshalb ist die wahre Entfernung kleiner als 500M. Wenn Sie eine größere Entfernung brauchen, bitte wählen Sie eine andere stärker Serie der Fernbedienung oder eine externe Antenne aus, zum Beispiel CB Serie Sender.

Benutzung (durch Sender CV-2-2):

Verbinden Pluspol von DC Stromversorgung an Klemme "+" von Eingang, und verbinden den Minuspol von DC Stromversorgung an Klemme "-" von Eingang.

Verbindne Klemmen "Motor" an Motor. Sie können zwei Drähte von Motor wecheln, um Drehrichtung von Motor zu ändern.

Hinweis: Zur Änderung des Kontrollmodus braucht man den Empfänger neu zu starten.

Einstellung der Kontrolle Modus Momentan: Anschließen Steckbrücke 1&2

Drücken und halten den Knopf ▲ von Sender: Motor rotiert in positiver Richtung. Lass den Knopf ▲ frei: motor stoppt.

Drücken und halten den Knopf ▼ von Sender: Motor rotiert in Umkehrrichtung. Lass den Knopf ▼ frei: motor stoppt.

Limit-Steuerklemmen

Limit-Steuerklemmen TOPR, COM und TOPL sind normalerweise geschlossen, Sie können Endschalter oder Sensoren (Normalerweise Geschlossen-Typ) an Klemmen TOPR, COM und TOPL anschließen, und dann können Sie Endschalter oder Sensoren zur Stopp des Motors benutzen.

Wenn Motor in positive Richtung rotiert, trennen Sie zwei Klemmen von TOPR & COM, wird der Motor sofort automatisch stoppen.

Wenn Motor in umgekehrte Richtung rotiert, trennen Sie zwei Klemmen von TOPR & COM, wird der Motor sofort automatisch stoppen.

Verdrahtete Steuerklemmen

Sie können Handschalter an Klemmen "COM", "UP", "Signal DOWN" anschließen, und dann können Sie den Handschalter zur Steuerung des Motor benutzen.

Wenn Sie Klemmen "UP" und "COM" verbinden, rotiert Motor in positive Richtung. Wenn Sie "UP" und "COM" trennen, stoppt motor.

Wenn Sie Klemmen "DOWN" and "COM" verbinden, rotiert Motor in umgekehrte Richtung. Wenn Sie "DOWN" und "COM" trennen, stoppt motor.

Löschen Alle Sender:

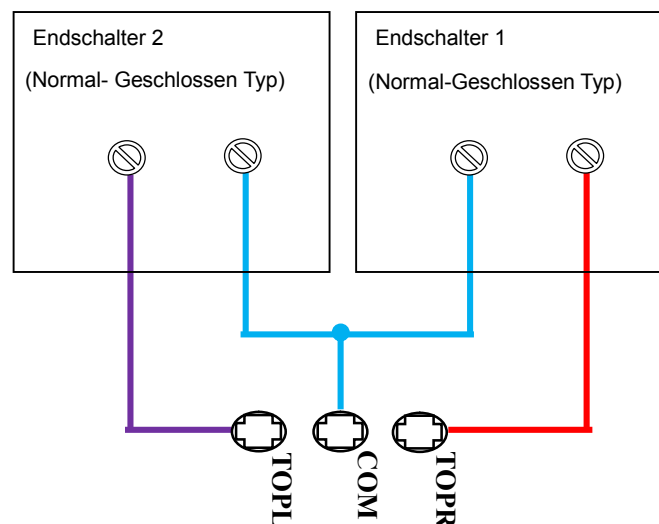
Wir haben Fernbedienung für den Empfänger abgelernt. Wenn Sie den Empfänger nicht mehr mit der Fernbedienung arbeiten möchten, können Sie alle Codes der Fernbedienungen löschen, die in dem Empfänger gespeichert werden.

Hinweis: Drücken und halten Sie den Knopf auf dem Empfänger bis die LED Licht 3 Mal und dann ausschalten, danach lassen Sie den Knopf frei, dass alle gespeicherte Codes erfolgreich gelöscht worden sind.

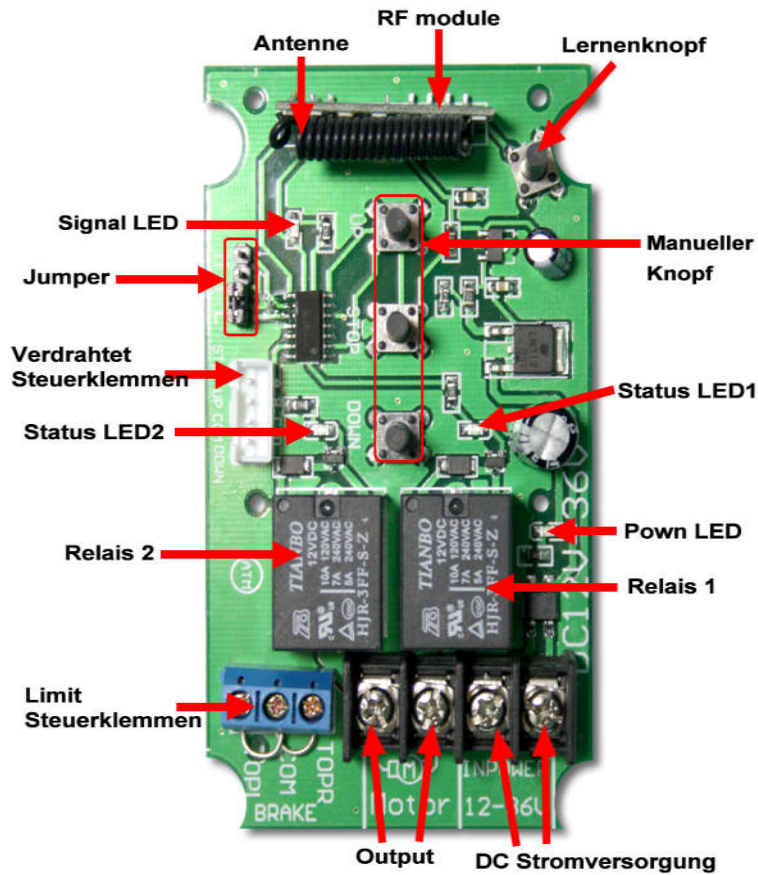
Ablernen der Fernbedienung:

- (1) Drücken Sie den Lernknopf des Empfängers für 1-2 Sekunden, bis das LED Licht leuchtet. Der Empfänger bleibt jetzt im Status von ABLERNEN.
- (2) Drücken und halten Knopf ▲ von Fernbedienung, blinkt Signal LED zwei Mal, und Lassen den Knopf ▲ frei; Und dann drücken und halten ▼ von Fernbedienung, blinkt Signal LED auch zwei Mal, und dann Lassen den Knopf ▼ frei, Signal LED ist an; Es bedeutet, dass ABLERNEN erfolgreich ist. Drücken Sie den Lernknopf von Empfänger, schaltet Signal LED aus, oder starten Sie neu den Empfänger.
- (3) Wenn Empfänger im Status des LERNENS ist, drücken Sie noch einmal den Knopf des Empfängers, schaltet Signal LED aus, Lernprozess wird eingestellt.
- (4) Der Empfänger kann mit unterschiedlichen Codes mehrere Fernbedienungen lernen

Anschließen Endschalter



Limit-Steuerklemmen



DC Motorsteuerung

