

Télécommande Sans Fil Contrôleur Radio d'Actionneur Linéaire CC / Émetteur & Récepteur

C'est le contrôleur d'actionneur linéaire CC. Cet contrôleur d' actionneur linéaire CC peut contrôler un actionneur linéaire CC (CC6V/9V/12V/24V) extension ou rétraction de mouvement. Vous pouvez connecter deux commutateurs restrictifs au récepteur et les utiliser pour arrêter le mouvement d' actionneur linéaire.

Emballage contenu:

1 x Récepteur: S1PF3-DC12 / S1PF3-DC06 / S1PF3-DC09 / S1PF3-DC24
2 x Émetteur (Télécommande): CWC-3
1 x Actionneur linéaire (0041533)
1 x Manuel d'utilisateur

Description:

Commande sans fil, facile à installer.

Boîtier étanche

Avec haut puissance de 30A

Contrôler les moteurs des rideaux / portes, écrans de projection, auvents, pompes, treuils, convoyeurs ou autres appareils et mécaniques avec le voltage de CC6V/9V/12V/24V.

Vous pouvez tourner le moteur dans la direction positive ou inverse avec l'émetteur (télécommande) dans une distance raisonnable dans n'importe quel endroit, le signal sans fil peut pénétrer le mur, le plancher et la porte.

Contrôle fiable: l'émetteur (codage) et le récepteur (décodage) utilisent le code de 8-bit.

Un ou plusieurs émetteurs peuvent simultanément contrôler un ou plusieurs récepteurs.

Si vous utilisez 2 récepteurs ou plus dans le même endroit, vous pouvez les établir avec des codes différents.

Fréquence d'émission: 433MHz

Récepteur:

Modèle: S1PF3-DC12 / S1PF3-DC06 / S1PF3-DC09 / S1PF3-DC24

Type de codage: Code fixé ou Code d'apprentissage

Programme de codage: Par apprenant

Tension d'alimentation: DC6V (S1PF3-DC06), DC9V±1V (S1PF3-DC09), DC12V±1V (S1PF3-DC12), DC24V±1V (S1PF3-DC24)

Sortie: DC6V (S1PF3-DC06), DC9V (S1PF3-DC09), DC12V (S1PF3-DC12), DC24V (S1PF3-DC24)

Dimensions de la boîte: 100mm x 67mm x 39mm

Courant de repos: 5mA

Courant nominal: 15 A

Courant instantané maximal de démarrage de moteur: 30A

Émetteur:

Modèle: 0021102 (CWC-3)

Canal: 3 Canaux

Imperméable

Portée maxi en champ libre: 50m / 300ft (théoriquement)

Codage: Code fixé par des combinaisons de plots de soudure

Dimensions: 58mm x 30mm x 12mm

Alimentation: 1 x 23A-12V batterie (Incluse, temps de fonctionnement utile pour 12 mois)

Utilisation:

Alimentation:

Connecter l'alimentation CC6V/9V/12V/24V à la borne "INPUT". Connecter l' actionneur linéaire à la borne "OUTPUT". Vous pouvez échanger les lignes de sortie de l' actionneur linéaire pour changer extension ou rétraction de mouvement d' actionneur linéaire.

Établir le mode de contrôle verrouillage: Connecter cavalier S1

Fonctionnement des boutons manuels du récepteur:

Presser le bouton K3 du récepteur: la borne "Sortie" sort l'alimentation CC, le moteur tourne dans la direction positive.

Presser le bouton K1 du récepteur: la borne "Sortie" sort l'alimentation CC, le moteur tourne dans la direction inverse.

Presser le bouton K2 du récepteur: le moteur s'arrête de tourner.

Établir le mode de contrôle momentané: Connecter cavalier S2

Fonctionnement des boutons manuels du récepteur:

Presser le bouton K3 du récepteur et le maintenir: la borne "Sortie" sort l'alimentation CC, le moteur tourne dans la direction positive.

Relâcher le bouton: le moteur s'arrête de tourner.

Presser le bouton K1 du récepteur: la borne "Sortie" sort l'alimentation CC, le moteur tourne dans la direction inverse.

Relâcher le bouton: le moteur s'arrête de tourner.

Fonction restrictive:

Vous pouvez connecter deux commutateurs restrictifs aux bornes "X1"et "X2", si le commutateur restrictif "X1" ou "X2" a connecté, l' actionneur linéaire est extension ou rétraction de mouvement; si le commutateur restrictif "X1" ou "X2" a déconnecté, l'actionneur linéaire s'arrêtera de mouvement automatiquement. Cela signifie que quand le commutateur restrictif "X1" a connecté, l'actionneur linéaire s'étendra; quand le

commutateur restrictif "X1" a déconnecté, l'actionneur linéaire s'arrêtera automatiquement. Quand le commutateur restrictif "X2" a connecté, l'actionneur linéaire se rétractera; quand le commutateur restrictif "X2" a déconnecté, l'actionneur linéaire s'arrêtera automatiquement.

Apprendre le bouton de l'émetteur:

- 1) Presser le bouton "K3" du récepteur et le maintenir, quand LED du signal du récepteur commence à clignoter, relâcher le bouton "K3". Avant LED du signal clignote pour 5 secondes, presser le bouton ▲ de l'émetteur, si LED du signal est éteint, cela signifie que l'apprentissage est avec succès.
- 2) Presser le bouton "K2" du récepteur et le maintenir, quand LED du signal du récepteur commence à clignoter, relâcher le bouton "K2". Avant LED du signal clignote pour 5 secondes, presser le bouton ● de l'émetteur, si LED du signal est éteint, cela signifie que l'apprentissage est avec succès.
- 3) Presser le bouton "K1" du récepteur et le maintenir, quand LED du signal du récepteur commence à clignoter, relâcher le bouton "K1". Avant LED du signal clignote pour 5 secondes, presser le bouton ▼ de l'émetteur, si LED du signal est éteint, cela signifie que l'apprentissage est avec succès.

Supprimer le bouton l'émetteur:

Nous avons appris l'émetteur au récepteur. Si vous espérez que le récepteur ne travaille pas avec l'émetteur, vous pouvez supprimer tous les codes, qui est stocké dans le récepteur. Vous pouvez opérer comme suivant:

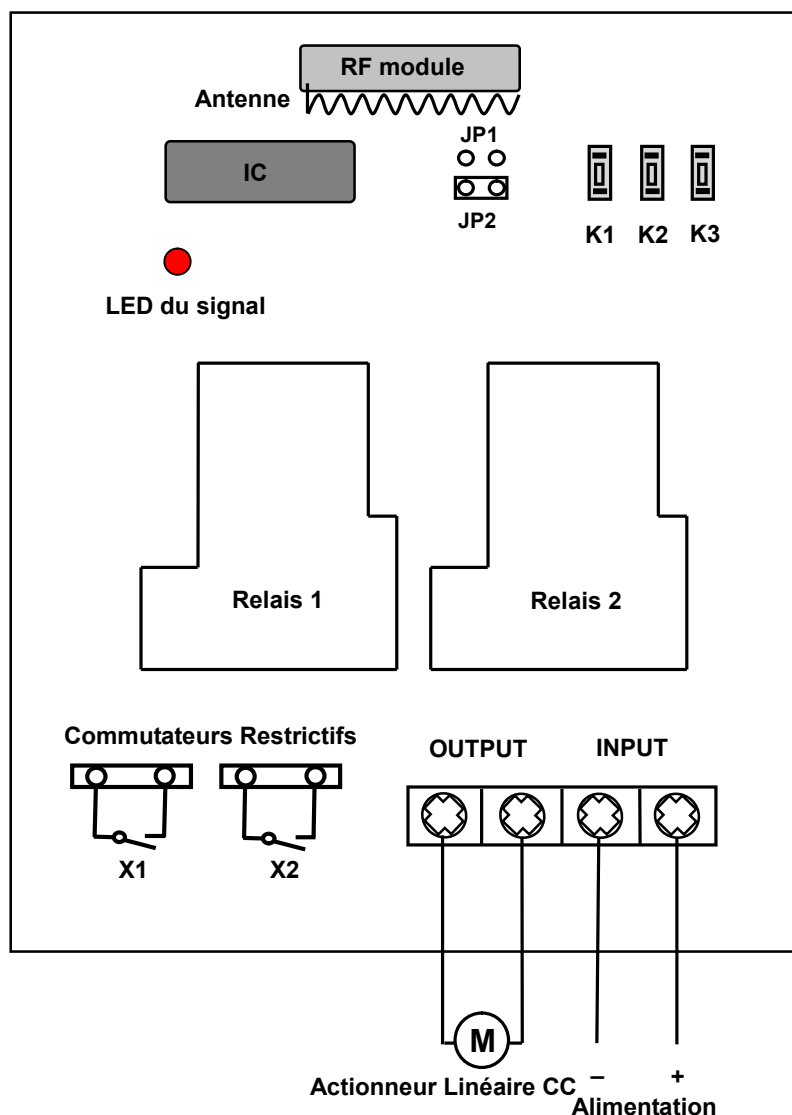
Presser le bouton "K3" du récepteur et le maintenir, quand LED du signal du récepteur commence à clignoter, puis vaciller, enfin éteint, cela signifie que la suppression est avec succès.

Presser le bouton "K2" du récepteur et le maintenir, quand LED du signal du récepteur commence à clignoter, puis vaciller, enfin éteint, cela signifie que la suppression est avec succès.

Presser le bouton "K1" du récepteur et le maintenir, quand LED du signal du récepteur commence à clignoter, puis vaciller, enfin éteint, cela signifie que la suppression est avec succès.

Nota: Avant vous changez de mouvoir l' actionneur linéaire de l'extension à la rétraction ou de la rétraction à l'extension, vous devez d'abord arrêter de mouvement de l' actionneur linéaire, puis contrôler à distance l' actionneur linéaire.

Circuit d'Application



CC 12V ou 24V Actionneur Linéaire Lourde Course de 14" / 350mm Levage Maximale 400 Pound / 200KG

Application:

Principalement utiliser pour les voitures, les plates-formes de levage, les canapés de massage, les lits électriques, les chaises médicaux, les appareils électriques, les micro-dispositifs ect. Il peut pousser, tirer, lever et baisser l'autre dispositif.

Caractéristique:

Haut qualité
Générer un mouvement linéaire
CC moteur activé
Lourd conçu
à faible puissance
Bruit faible de conception
Câblage incluse, préinstallé
Extension ou rétraction identique
L'embrayage intégré pour éviter extension excessif ou rétraction excessif.

Spécifications:

Voltage de travail: CC 12V ou CC 24V

Extension: 14" / 350mm

Longueur de la rétraction à partir du centre des deux trous de montage (l'arbre se rétracte complètement): 21" / 525mm

Longueur de l'extension à partir du centre des deux trous de montage (l'arbre s'étend complètement): 35" / 875mm

Vitesse: 5mm±2mm second, 10mm±3mm second, 30mm±5mm second.

Capacité maximale de charge: 100 Pound / 50 Kg à 5mm/seconde, ou 60 Pound / 30Kg à 10mm/seconde, ou 40 Pound / 20 Kg à 30mm/seconde.

On ne peut obtenir une capacité maximale de charge que l'actionneur linéaire est utilisé dans la direction verticale.

Courant de travail: 3A (on doit choisir un adaptateur d'alimentation de 6A à laisser cet actionneur travailler, comme le modèle de 0010127)

Diamètre d'arbre: 24mm

Diamètre du trou de montage: 10mm

Température d'environnement: -26°C to 85°C

Niveau de bruit: Plus faible que 42dB

Le niveau de l'indice de protection: IP54

Poids: 2500g

Opération:

Mouvement de rétraction ou d'extension

Direction de mouvement peut être changer par commutation de polarité.

