

## RF Drahtlose Fernbedienung Radio Controller / Sender & Empfänger

### Lieferumfang:

1 x Empfänger: S2RD-DC06 / S2RD-DC09 / S2RD-DC12 / S2RD-DC24 (2 Kanäle / Verzug Kontrolle Modus)  
2 x Sender: C-4  
1 x Bedienungsanleitung

### Kennzeichen:

Drahtlose Steuerung, einfach zu installieren.

Relais Ein / Aus Zeitverzug Funktion.

Kontrollieren Lichten, Motoren, Lüfter, elektronische Betriebstüren / Schlossen / Fenster / Rollläden / Autos oder andere Geräte mit Spannung AC110~240V oder DC0~28V.

Sie können den Empfänger mit Sender (Fernbedienung Kontrolle) von jedem Ort innerhalb einer zuverlässigen Entfernung ein/ausschalten. Die Funksignale können durch Wände, Böden und Türen laufen.

Geschützt vor Gegenstrom und übermäßigem Strom.

Hörbares und visuelles Signal.

Arbeiten mit Mikrokontroller Typ EM78P156, einem 8-bit Mikroprozessor, der entworfen und entwickelt mit stromsparender und Hochgeschwindigkeits-CMOS Technologie wird.

Zuverlässige Kontrolle: Sender (Kodierung) und Empfänger (Dekodierung) benutzen einen 8-Bit Kode.

Ein / einige Sender können ein / einige Empfänger gleichzeitig kontrollieren.

Wenn Sie zwei oder mehr Empfänger an den gleichen Orten benutzen, können Sie die mit verschiedener Codes einstellen.

Sendefrequenz: 315MHz (Noch mit 433MHz bei uns, wenn Sie die brauchen, bitte sagen Sie uns.)

### Empfänger:

Modell Nr.: S2RD-DC06 / S2RD-DC09 / S2RD-DC12 / S2RD-DC24

Kanal: 2 CH

Kontrolle Modus: Verzug (Drücken ->Einschalten; Ausschalten nach der Verzögerungszeit.)

Kodierungsart: Festkode

Zeichenkodierung: Durch Ablernen

Stromversorgung (Betriebsspannung): DC6V (S2RD-DC06), DC12V±1V (S2RD-DC12), DC9V±1V (S2RD-DC09), DC24V±1V (S2RD-DC24)

Betriebsspannungsbereich: AC 110~240V oder DC 0~28V.

Maße der PCB: 67mm x 50mm x 18mm

Maße des Koffers: 75mm x 54mm x 27mm

Statischer Strom: ≤6mA

Maximale Betriebsstrom: 10A / jeder Kanal

### Sender:

Modell Nr.: C-4

Kanal: 4 CH

Entfernung der Fernbedienung: 100m / 300ft (Theoretisch)

Kodierung: Festkode durch Löten

Einheitsmaße: 58mm x 39mm x 16mm

Stromversorgung: 1 x 23A -12V Batterie (incl., Dauert ca.12 Monate)

### Benutzung:

Ausgangszustand: B, C = Normalerweise geöffnet; A, B = Normalerweise geschlossen.

Knopf 1 drücken: Relais 1 einschalten (Kontakt auf B und C, keinen Kontakt auf A und B)

Nach der Verzögerungszeit, Relais 1 schaltet automatisch aus. (keinen Kontakt auf B und C, Kontakt auf A und B)

Während der Verzögerungszeit, drücken Sie Knopf 2, Relais 1 schaltet sofort aus. (keinen Kontakt auf B und C, Kontakt auf A und B)

Knopf 3 drücken: Relais 2 einschalten (Kontakt auf B und C, keinen Kontakt auf A und B)

Nach der Verzögerungszeit, Relais 3 schaltet automatisch aus, (keinen Kontakt auf B und C, Kontakt auf A und B)

Während der Verzögerungszeit, drücken Sie Knopf 4, Relais 2 schaltet sofort aus. (keinen Kontakt auf B und C, Kontakt auf A und B)

Wir haben Fernbedienung für den Empfänger gelernt. Wenn Sie den Empfänger nicht mehr mit der Fernbedienung bearbeiten möchten, können Sie alle Codes der Fernbedienungen löschen, die in dem Empfänger gespeichert werden.

Hinweis: Drücken Sie den Knopf auf dem Empfänger bis die LED Licht langsam blitzt, dann lassen Sie den Knopf frei, dann LED Licht bleibt langsam blitzt. Es bedeutet, dass alle gespeicherte Codes erfolgreich gelöscht worden sind.

Ablernen der Fernbedienung:

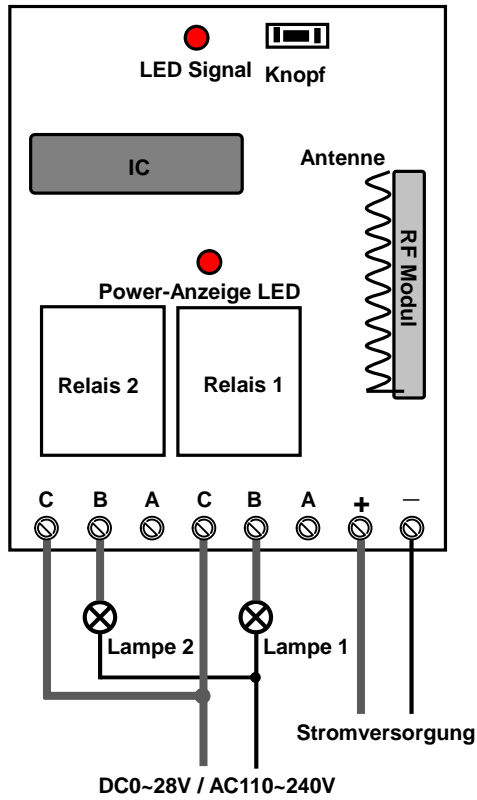
Drücken Sie den Knopf des Empfängers, bis das LED Licht leuchtet. Der Empfänger vorbereitet jetzt zu ABLERNEN.

Drücken Sie irgendeinen Knopf der Fernbedienung, Falls das LED Licht 15mal schnell blitzt und dann ausschaltet, bedeutet es, dass das Ablernen erfolgreich ist.

Wenn der Empfänger zum Ablernen vorbereitet, drücken Sie nochmal den Knopf des Empfängers und das LED Licht schaltet aus; Das bedeutet, dass Ablernen abgebrochen ist.

Der Empfänger kann Fernbedienungen mit verschiedener Codes ablernen.

### Anwendung Schaltung



A, B=Normalerweise geschlossen; B, C=Normalerweise geöffnet.

### Anwendung: Für DC12V Motor oder Lampe

