

RF Récepteur Sans Fil (Modèle 0020429)

Le récepteur est conçu pour le système d'un émetteur contrôler plusieurs récepteurs. Vous pouvez utiliser 1 émetteur avec 4 boutons pour contrôler 4 récepteurs, ou utiliser 1 émetteur avec 6 boutons pour contrôler 6 récepteurs, ou utiliser 1 émetteur avec 8 boutons pour contrôler 8 récepteurs, ou utiliser 1 émetteur avec 12 boutons pour contrôler 12 récepteurs.

Caractéristiques:

Application: Il peut être utilisé dans l'automatisation industrielle, l'automatisation de l'agriculture et la domotique, par exemple, l'usine, maison, ferme, pâturage, véhicule, bateau, opération en mer, véhicule aérien, appel en direct, etc. Il peut contrôler à distance des équipements sur la terre, l'eau et l'air, par exemple, commande à distance des lampes, sirènes, serrures, moteurs, ventilateurs, treuils, stores, actionneurs linéaires, portes, fenêtres, électrovannes électriques, alarme de sécurité, signes d'affaires et équipements variés.

Commande sans fil, facile à installer.

Vous pouvez activer / désactiver le récepteur avec l'émetteur (télécommande) dans une distance raisonnable en tout endroit.

Le signal RF sans fil peut passer les murs, les planchers, les portes ou les fenêtres.

Avec les protections pour l'alimentation inverse et la surintensité.

Contrôle fiable: Le récepteur fonctionne uniquement avec l'émetteur qui utilisent même code.

Un ou plusieurs émetteurs peuvent contrôler un ou plusieurs récepteurs en même temps.

Vous pouvez utiliser deux ou plusieurs unités dans le même lieu.

Étanche: Le récepteur dispose boîtier étanche et connecteur étanche, il peut être installé en plein air.

Avec bornes des commande filaire, le récepteur peut connecter des dispositifs externes, les interrupteurs manuels ou des capteurs pour contrôler le récepteur.

La charge maximale de chaque canal est 10A. Par exemple, 120W/12V, 60W/6V, 90W/9V, 240W/24V, 1100W/110V, 2200W/220V.

Entrée universelle: Compatible avec la tension de CA110V (100V~120V), largement utilisé dans les États-Unis, Canada... et la tension de CA220V (200V~240V), utilisé au Royaume-Uni, France...

Sortie Relais: Le récepteur est le sortie de relais, il peut contrôler les équipements CC et CA. Les bornes est normalement ouvert / normalement fermé, qui sert d'interrupteur. Cela signifie que vous devez aussi connecter une alimentation séparée aux équipements.

Gamme de Travail:

Avec un émetteur (par exemple CB-12) pour former un système complet, le maximum distance de travail peut arriver jusqu'à 2000M dans un champs libre.

Le maximum distance de travail est une donnée théorique, il doit être exploité dans un champ libre, sans barrières, sans aucune interférence. Mais dans la pratique, il sera gêné par les arbres, les murs ou les autres constructions, et sera interféré par d'autres signaux sans fil. Donc, la distance réelle peut-être atteindre le maximum distance de travail ou peut-être pas.

Paramètres de Récepteur:

Modèle: S1UB-AC220-ANT2

Alimentation (tension de fonctionnement): CA100~240V (110V/120V/220V/240V)

Fréquence de travail: 315MHz / 433MHz.

Canal: 1 CH

Modes de contrôle: Autoblocage, Momentané, Interblocage.

Sortie: Sortie relais (Normalement Ouvert et Normalement Fermé).

Gamme de travail du relais: CA110~240V ou CC 0~28V.

Courant maximal de travail du relais: 10A.

Courant statique: $\leq 6\text{mA}$

Dimensions de PCB: 88mm x 80mm x 18mm

Dimension de boîte: 115mm x 90mm x 55mm

Gamme de fils pour les bornes: 22-11 AWG

Antenne Extérieure à Ventouse Magnétique:

Gamme de fréquence: 300~450MHz

Résistance: 50 Ω

Longueur de l'antenne: 15cm

Longueur du câble de l'antenne à ventouse magnétique: 1.5 mètres, nous pouvons offrir aussi le câble plus long, comme 5 mètres, 10 mètres ou 30 mètres.

Anti-interférence, étanche, fil blindé à l'intérieur.

Avec le socle magnétique, facile à installer.

Correspondant à l'émetteur:

Le récepteur est conçu pour le système d'un émetteur contrôler plusieurs récepteurs, par exemple modèle CV-4 (500M), CV-6 (500M), CV-8 (500M), CV-12 (500M) et CB-4 (1000M), CB-6 (1000M), CB-8 (1000M), CB-12 (1000M), etc. Par exemple, vous pouvez utiliser 1 émetteur CV-4 ou CB-4 avec 4 boutons pour contrôler 4 récepteurs, ou utiliser 1 émetteur CV-6 ou CB-6 avec 6 boutons pour contrôler 6 récepteurs, ou utiliser 1 émetteur CV-8 ou CB-8 avec 8 boutons pour contrôler 8 récepteurs, ou utiliser 1 émetteur CV-12 ou CB-12 avec 12 boutons pour contrôler 12 récepteurs.

Utilisation (l'émetteur CB-12 contrôle 12 récepteurs):

Le récepteur peut être utilisés pour contrôler les équipements CC0~28V et CA110~240V.

Remarque: Le récepteur est la sortie de relais, pas la sortie de alimentation CC/CA. Les bornes est normalement ouvert / normalement fermé, qui

sert d'interrupteur. Cela signifie que vous devez aussi connecter une alimentation séparée pour les équipements.
Etat initial de bornes de sortie de relais: Les bornes B et C sont Normalement Ouvert; Les bornes A et B sont Normalement Fermé.

Câblage:

Si vous voulez contrôler un lampe CC 12V, faire comme suivant:

- 1) Connecter le fil de phase de l'alimentation en CA à la borne "L / +", et connecter le fil neutre de l'alimentation en CA à la borne "N / -".
- 2) Connecter la borne B au pôle positif de l'alimentation en CC, connecter la borne B au pôle positif de la lampe CC, connecter le pôle négatif de la lampe CC au pôle négatif de l'alimentation en CC.

Si vous voulez contrôler un lampe CA 220V, faire comme suivant:

- 1) Connecter le fil de phase de l'alimentation en CA à la borne "L / +", et connecter le fil neutre de l'alimentation en CA à la borne "N / -".
- 2) Connecter la borne C au fil de phase de l'alimentation en CA, connecter la borne B à un fil de la lampe CA, et connecter l'autre fil de lampe CA au fil neutre de l'alimentation en CA.

Réglage les modes différents de contrôle:

Nous avons déjà réglé le récepteur en mode autoblocage avant de la livraison, si vous voulez utiliser d'autres modes, faire comme suivant.

Réglage du mode d'autoblocage: Seulement connecter cavalier -2.

Mode d'autoblocage: Presser le bouton -> Ouvert; Presser le bouton encore une fois -> Fermé.

Presser le bouton 1: Ouvrir le relais du récepteur 1 (connecter les bornes B et C, et déconnecter les bornes A et B), la lampe 1 est allumée.

Presser le bouton 1 encore une fois: Fermer le relais du récepteur 1 (déconnecter les bornes B et C, et connecter les bornes A et B), la lampe 1 est éteinte.

...

Presser le bouton 12: Ouvrir le relais du récepteur 12 (connecter les bornes B et C, et déconnecter les bornes A et B), la lampe 12 est allumée.

Presser le bouton 12 encore une fois: Fermer le relais du récepteur 12 (déconnecter les bornes B et C, et connecter les bornes A et B), la lampe 12 est éteinte.

Réglage du mode de momentané: Seulement connecter cavalier -1.

Mode de momentané: Presser et maintenez le bouton -> Ouvert; Relâcher le bouton -> Fermé.

Presser et maintenez le bouton 1: Ouvrir le relais du récepteur 1 (connecter les bornes B et C, et déconnecter les bornes A et B), la lampe 1 est allumée.

Relâcher le bouton 1: Fermer le relais du récepteur 1 (déconnecter les bornes B et C, et connecter les bornes A et B), la lampe est éteinte.

...

Presser et maintenez le bouton 12: Ouvrir le relais du récepteur 12 (connecter les bornes B et C, et déconnecter les bornes A et B), la lampe 12 est allumée.

Relâcher le bouton 12: Fermer le relais du récepteur 12 (déconnecter les bornes B et C, et connecter les bornes A et B), la lampe 12 est éteinte.

Réglage du mode d'interblocage: Ne pas connecter cavalier -1 et cavalier -2.

Mode d'interblocage: Presser le bouton -> Ouvert, Presser l'autre bouton -> Fermé.

Presser le bouton1: Ouvrir le relais du récepteur 1 (connecter les bornes B et C, et déconnecter les bornes A et B), la lampe 1 est allumée.

Presser l'autre bouton: Fermer le relais du récepteur 1 (déconnecter les bornes B et C, et connecter les bornes A et B), la lampe 1 est éteinte.

...

Presser le bouton12: Ouvrir le relais du récepteur 12 (connecter les bornes B et C, et déconnecter les bornes A et B), la lampe 12 est allumée.

Presser l'autre bouton: Fermer le relais du récepteur 12 (déconnecter les bornes B et C, et connecter les bornes A et B), la lampe 12 est éteinte.

Bornes de commande filaire:

Le récepteur avec les bornes de commande manuel: vous pouvez connecter les équipements externes, les capteurs ou les interrupteurs manuels pour contrôler le récepteur.

1) Entrée de signal:

Vous pouvez connecter des équipements externes (avec le signal de sortie de niveau faible) à la borne 1 et la borne 3, puis le signal de sortie de l'équipement externe peut contrôler le récepteur.

Quand le équipement externe sort le signal de niveau faible aux bornes 1 et 3, le récepteur ouvrir le relais 1 (connecter les bornes B et C, et déconnecter les bornes A et B).

Quand le équipement externe arrête à sortir le signal, le récepteur fermer le relais 1 (déconnecter les bornes B et C, et connecter les bornes A et B).

2) Les interrupteurs manuels:

Vous pouvez connecter le interrupteur manuel à la borne 1 et la borne 3, puis vous pouvez utiliser le interrupteur manuel pour contrôler le récepteur.

Quand connecter les bornes 1 et 3, le récepteur ouvrir le relais 1 (connecter les bornes B et C, et déconnecter les bornes A et B).

Et quand déconnecter les bornes 1 et 3, le récepteur fermer le relais 1 (déconnecter les bornes B et C, et connecter les bornes A et B).

Comment correspondre l'émetteur au récepteur:

1) Presser le bouton d'apprentissage sur le récepteur pour 1-2 secondes, le LED de signal sur le récepteur est allumée, ça veut dire que le récepteur entre dans l'état d'apprentissage.

2) Presser n'importe quel bouton sur l'émetteur, si le LED de signal clignote rapidement pour 15 fois et fermé, ça veut dire que l'apprentissage est réussi.

3) Quand le récepteur est dans l'état d'apprentissage, presser le bouton d'apprentissage encore une fois, le LED de signal fermé, le processus d'apprentissage sera interrompu.

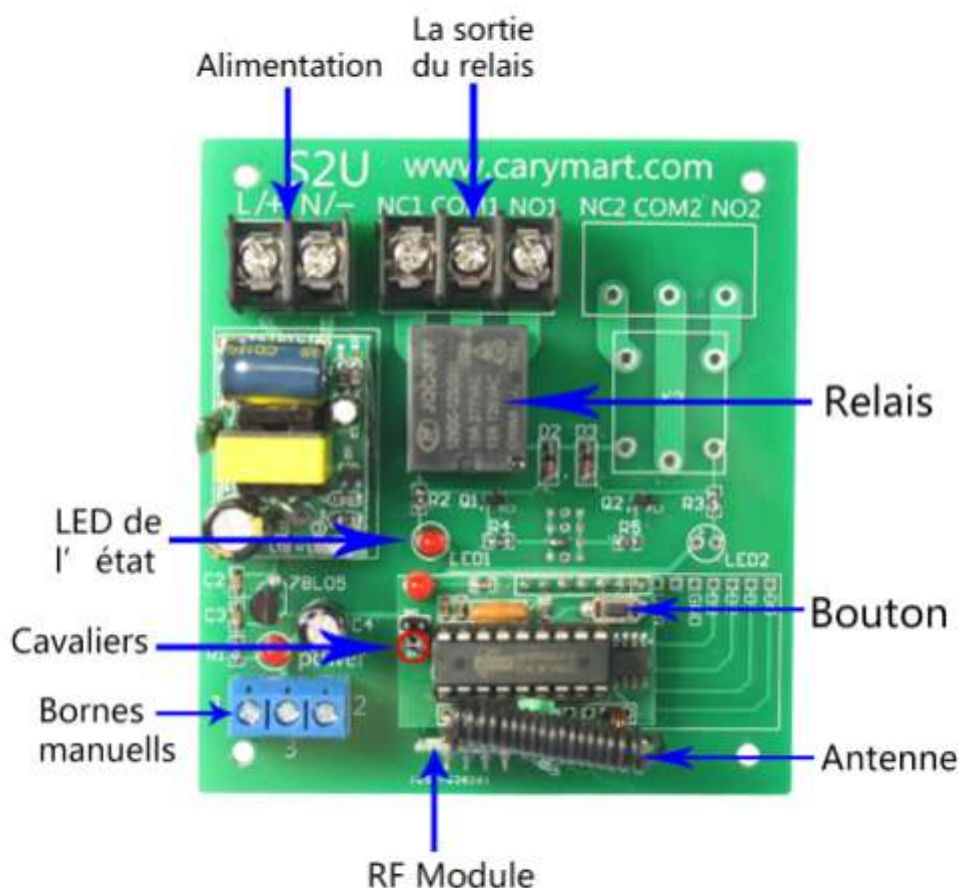
4) Le récepteur peut apprendre plusieurs émetteurs avec des codes différents.

5) Si vous voulez utiliser le bouton 5 contrôle le récepteur 5, le récepteur 5 faut apprendre le bouton 5. Par exemple, si le récepteur 1 apprend le bouton 1, le bouton 1 peut contrôler le récepteur 1; si le récepteur 2 apprend le bouton 2, le bouton 2 peut contrôler le récepteur 2.

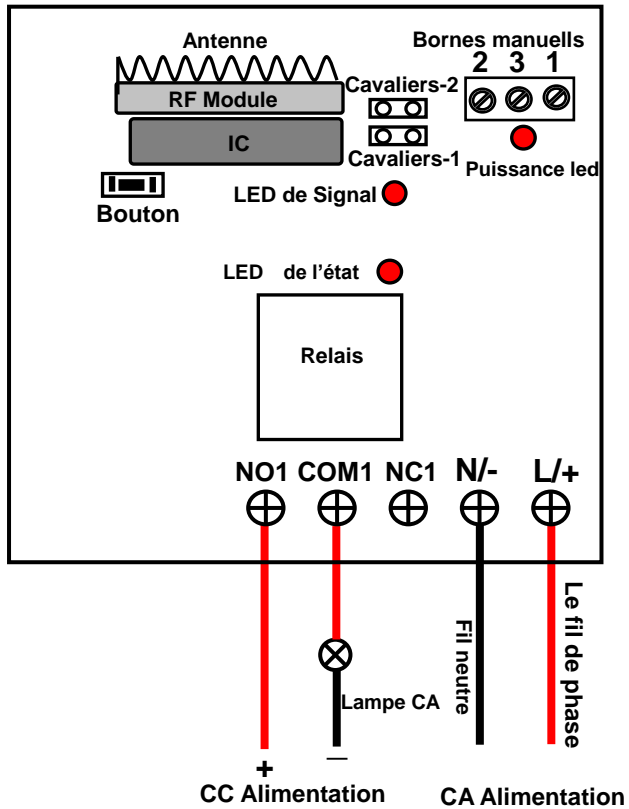
Supprimer tous les émetteurs:

Nous avons correspondu l'émetteur au récepteur. Si on souhaite que le récepteur ne travaille pas avec l'émetteur, vous pouvez supprimer tous les codes de l'émetteur qui sont stockés dans le récepteur.

Opération: Presser et maintenez le bouton d'apprentissage sur le récepteur jusqu'à ce que le LED de signal clignote lentement, relâcher le bouton, le LED garde clignotement lent. Cela signifie que tous les codes stockés ont été supprimés avec succès.



Contrôler l'équipement CC



Contrôler l'équipement CA

