

RF Drahtlose Fernbedienung Radio Kontroller / Sender & Empfänger

Lieferumfang:

12 x Empfänger: S1UB-DC06-ANT2 / S1UB-DC09-ANT2 / S1UB-DC12-ANT2 / S1UB-DC24-ANT2 (1 Kanal / Drei Kontrolle Modi)
1 x Sender: CB-12
1 x Bedienungsanleitung

Kennzeichen:

Drahtlose Steuerung, einfach zu installieren.

Kontrollieren Lichten, Motoren, Lüfter, elektronische Betriebstüren / Schlössen / Fenster / Rollläden / Autos oder andere Geräte mit Spannung AC110~240V oder DC0~28V.

Sie können den Empfänger mit Sender (Fernbedienung) von jedem Orten innerhalb einer zuverlässigen Entfernung ein / ausschalten; Die Funksignale können durch Wände, Böden und Türen laufen.

Geschützt vor Gegenstrom und übermäßigem Strom.

Hörbares und visuelles Signal.

Arbeiten mit Mikrokontroller Typ EM78P156, einem 8-bit Mikroprozessor, der entworfen und entwickelt mit stromsparender und Hochgeschwindigkeits-CMOS Technologie wird.

Zuverlässige Kontrolle: Sender (Kodierung) und Empfänger (Dekodierung) benutzen einen 8-Bit Kode.

Ein / einige Sender können ein / einige Empfänger gleichzeitig kontrollieren.

Wenn Sie zwei oder mehr Empfänger an den gleichen Orten benutzen, können Sie die mit verschiedener Codes einstellen.

Sendefrequenz: 315MHz (Noch mit 433MHz bei uns, wenn Sie die brauchen, bitte schreiben Sie uns.)

Arbeitsentfernung zwischen Sender und Empfänger mit externer Teleskopantenne: 2000M / 6000ft (Theoretisch)

Empfänger:

Modell Nr.: S1UB-DC06-ANT2 / S1UB-DC09-ANT2 / S1UB-DC12-ANT2 / S1UB-DC24-ANT2

Kanal: 1 CH

Kontrolle Modi: Toggle, Momentan, Verklinte

Kodierungsart: Festkode

Dekodierung: Durch Ablernen

Stromversorgung (Betriebsspannung): DC6V (S1UB-DC06-ANT2), DC12V±1V (S1UB-DC12-ANT2), DC9V±1V (S1UB-DC09-ANT2), DC24V±1V (S1UB-DC24-ANT2)

Arbeitsspannungsbereich: AC 110~240V oder DC0~28V

Maße der PCB: 68mm x 48mm x 20mm

Maße des Koffers: 75mm x 55mm x 30mm

Statische Strom: ≤6mA

Maximale Betriebsstrom: 10A

Externe Teleskopantenne:

Frequenzbereich: 300~450MHz

Widerstand: 50Ω

Antenne Länge: 15cm

Kabellänge: 150cm

Gewicht: 35g

Anti-Interferenz, Wasserdicht, Abgeschirmtes Kabel stellen innen ein

Magnetische Stand Design für leicht zu installieren

Sender:

Modell Nr.: CB-12

Kanal: 12 CH

Entfernung der Fernbedienung: 1000m / 3000ft (Theoretisch)

Kodierung: Festkode durch Löten

Einheitsmaße: 135mm x 42mm x 25mm

Stromversorgung: 1 x 6F22 -9V Batterie (incl. Dauert ca. 12 Monate)

Benutzung:

Einstellen des verschiedenen Kontrolle Modis (Wir haben den Empfänger als Toggle Kontrolle Modus vor dem Versand eingestellt, Wenn Sie anderen Kontrolle Modi benutzen möchten, gehen Sie wie folgt):

Einstellung der Kontrolle Modus Toggle: Nur Verbinden mit Steckbrücke-2.

Kontrolle Modus Toggle: Drücken - > Öffnen; Drücken nochmal - > Schließen.

Knopf 1 drücken: Empfänger 1 einschalten (Kontakt auf B und C, keinen Kontakt auf A und B)

Knopf 1 nochmal drücken: Empfänger 1 ausschalten (keinen Kontakt auf B und C, Kontakt auf A und B).

...

Knopf 12 drücken: Empfänger 12 einschalten (Kontakt auf B und C, keinen Kontakt auf A und B)

Knopf 12 nochmal drücken: Empfänger 12 ausschalten (keinen Kontakt auf B und C, Kontakt auf A und B).

Einstellung der Kontrolle Modus Momentan: Nur Verbinden mit Steckbrücke -1.

Kontrolle Modus Momentan: Drücken und halten - > Öffnen; Freigeben - > Schließen.

Drücken Knopf 1 und halten: Empfänger 1 einschalten (Kontakt auf B und C, keinen Kontakt auf A und B)

Lassen Knopf 1 frei : Empfänger 1 ausschalten (keinen Kontakt auf B und C, Kontakt auf A und B)

...
 Drücken Knopf 12 und halten: Empfänger 12 einschalten (Kontakt auf B und C, keinen Kontakt auf A und B)
 Lassen Knopf 12 frei : Empfänger 12 ausschalten (keinen Kontakt auf B und C, Kontakt auf A und B)

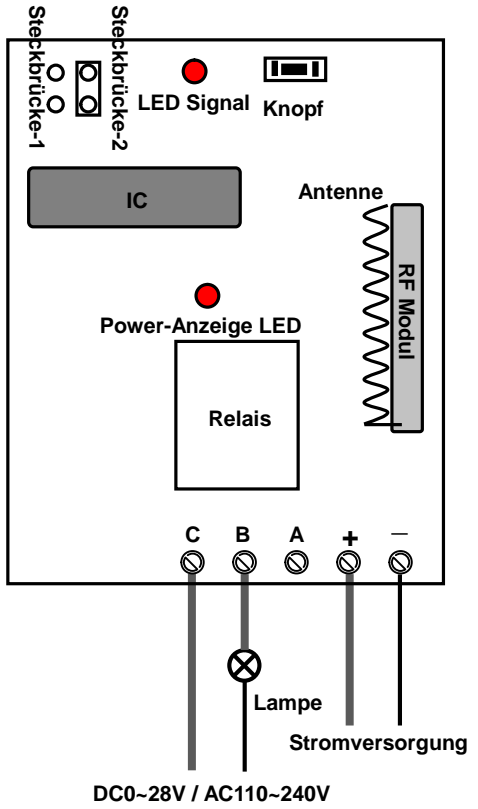
Einstellung Kontrolle Modus Verlinkte: keinen Kontakt auf Steckbrücke-1 und Steckbrücke-2.
 Kontrolle Modus Verlinkte: Drücken - > Öffnen, andere Relais ausschalten; Drücken anderen Knopf - > Schließen.
 Drücken Knopf 1: Empfänger 1 einschalten (Kontakt auf B und C, keinen Kontakt auf A und B)
 Drücken anderen Knopf: Relais 1 ausschalten (keinen Kontakt auf B und C, Kontakt auf A und B)

...
 Drücken Knopf 12: Empfänger 12 einschalten (Kontakt auf B und C, keinen Kontakt auf A und B)
 Drücken anderen Knopf: Relais 12 ausschalten (keinen Kontakt auf B und C, Kontakt auf A und B)

Wir haben Fernbedienung für den Empfänger abgelernt. Wenn Sie den Empfänger nicht mehr mit der Fernbedienung arbeiten möchten, können Sie alle Codes der Fernbedienungen löschen, die in dem Empfänger gespeichert werden.
 Hinweis: Drücken Sie den Knopf auf dem Empfänger bis die LED Licht langsam blitzt, dann lassen Sie den Knopf frei, dann LED Licht bleibt langsam blitzt. Es bedeutet, dass alle gespeicherte Codes erfolgreich gelöscht worden sind.

Ablernen der Fernbedienung:
 Drücken Sie den Knopf des Empfängers, bis das LED Licht leuchtet. Der Empfänger vorbereitet jetzt zu ABLERNEN.
 Drücken Sie irgendeinen Knopf der Fernbedienung, Falls das LED Licht 15mal schnell blitzt und dann ausschaltet, bedeutet es, dass das Ablernen erfolgreich ist.
 Drücken Sie irgendeinen Knopf des Senders, lernt der Empfänger den entsprechenden Knopf von dem Sender ab.
 Wenn der Empfänger zu ablernen vorbereitet, drücken Sie nochmal den Knopf des Empfängers und das LED Licht schaltet aus; Das bedeutet, dass Ablernen abgebrochen ist.
 Der Empfänger kann Fernbedienungen mit verschiedener Codes ablernen.

Anwendung Schaltung



A, B=Normalerweise geschlossen; B, C=Normalerweise geöffnet.

Anwendung: Für DC12V Motor oder Lampe

