

RF Récepteur Sans Fil (Modèle 0020403)

Le récepteur est conçu pour le système d'un émetteur contrôler plusieurs récepteurs. Vous pouvez utiliser 1 émetteur avec 8 boutons pour contrôler 2 récepteurs, ou utiliser 1 émetteur avec 12 boutons pour contrôler 3 récepteurs.

Caractéristiques:

Application: Il peut être utilisé dans l'automatisation industrielle, l'automatisation de l'agriculture et la domotique, par exemple, l'usine, maison, ferme, pâturage, véhicule, bateau, opération en mer, véhicule aérien, appel en direct, etc. Il peut contrôler à distance des équipements sur la terre, l'eau et l'air, par exemple, commande à distance des lampes, sirènes, serrures, moteurs, ventilateurs, treuils, stores, actionneurs linéaires, portes, fenêtres, électrovannes électriques, alarme de sécurité, des signes d'affaires et équipements variés.

Commande sans fil, facile à installer.

Entrée universelle: Compatible avec la tension de CA110V (100V~120V), largement utilisé dans les États-Unis, Canada... et la tension de CA220V (200V~240V), utilisé au Royaume-Uni, France...

Sortie Relais: Le récepteur est le sortie de relais, il peut contrôler les équipements CC et CA. La borne est normalement ouvert / normalement fermé, qui sert d'interrupteur. Cela signifie que vous devez aussi connecter une alimentation séparée pour les équipements.

Vous pouvez activer / désactiver le récepteur avec l'émetteur (télécommande) dans une distance raisonnable en tout endroit.

Le signal RF sans fil peut passer les murs, les planchers, les portes ou les fenêtres.

Avec les protections pour l'alimentation inverse et la surintensité.

Contrôle fiable: Le récepteur fonctionne uniquement avec l'émetteur qui utilisent même code.

Un ou plusieurs émetteurs peuvent contrôler un ou plusieurs récepteurs en même temps.

Vous pouvez utiliser deux ou plusieurs unités dans le même lieu.

Paramètres de Récepteur:

Modèle: S4UB-AC220

Alimentation (tension de fonctionnement): CA100~240V (110V/120V/220V/240V)

Sortie: Sortie Relais (Normalement Ouvert et Normalement Fermé).

Gamme de travail du relais: CA110~240V ou CC 0~28V.

Fréquence de travail: 315MHz / 433MHz

Canal: 4 canaux

Modes de contrôle: Autoblocage, Momentané, Interblocage, Momentané + Autoblocage.

Courant maximal de travail du relais: 10A / chaque canal.

Courant statique: ≤ 6mA

Dimension de PCB: 94mm x 76mm x 21mm

Dimension de Case: 100mm x 80mm x 28mm

Travailler avec les émetteurs de code fixe.

Correspondant à l'émetteur:

Le récepteur peut travailler avec les différents émetteurs, par exemple modèle CV-8/CV-12 (500M), ou CB-8/CB-12 (1000M) etc.

Gamme de Travail:

Avec un émetteur (par exemple CV-12) pour former un système complet, le maximum distance de travail peut arriver jusqu'à 500M dans un champs libre.

Le maximum distance de travail est une donnée théorique, il doit être exploité dans un champ libre, sans barrières, sans aucune interférence. Mais dans la pratique, il sera gêné par les arbres, les murs ou les autres constructions, et sera interféré par d'autres signaux sans fil. Donc, la distance réelle peut-être atteindre le maximum distance de travail ou peut-être pas.

Si vous voulez avoir une meilleure gamme de travail, vous pouvez régler une antenne externe au récepteur, et vous pouvez également utiliser un émetteur puissant, par exemple, l'émetteur CB.

Utilisation:

Le récepteur peut être utilisés pour contrôler les équipements CC 0~28V et CA 110~240V.

Remarque: Le récepteur est la sortie de relais, pas la sortie de alimentation CC/CA. Les bornes est normalement ouvert / normalement fermé, qui sert d'interrupteur. Cela signifie que vous devez aussi connecter une alimentation séparée pour les équipements.

Etat initial de bornes de sortie de relais: Les bornes B et C sont Normalement Ouvert; Les bornes A et B sont Normalement Fermé.

Câblage:

Si vous voulez contrôler un lampe CC 12V, faire comme suivant:

1) Connecter le fil de phase de l'alimentation en CA à la borne "L / +" de l'entrée, et connecter le fil neutre de l'alimentation en CA à la borne "N / -" de l'entrée.

2) Connecter la borne C au pôle positif de l'alimentation en CC, connecter la borne B au pôle positif de la lampe CC, connecter le pôle négatif de la lampe CC au pôle négatif de l'alimentation en CC.

Si vous voulez contrôler un lampe CA 220V, faire comme suivant:

1) Connecter le fil de phase de l'alimentation en CA à la borne "L / +" de l'entrée, et connecter le fil neutre de l'alimentation en CA à la borne "N / -" de l'entrée.

2) Connecter la borne C au fil de phase de l'alimentation en CA, Connecter la borne B à un fil de la lampe CA, et connecter l'autre fil de lampe CA au fil neutre de l'alimentation en CA.

Réglage les modes différents de contrôle:

Nous avons déjà réglé le récepteur en mode autoblocage avant de la livraison, si vous voulez utiliser d'autres modes, faire comme suivant.

1) Réglage du mode d'autoblocage (avec émetteur CV-12): Quand le récepteur entre dans l'état d'apprentissage, presser le bouton 1 de l'émetteur pour apprendre le récepteur 1, presser le bouton 5 de l'émetteur pour apprendre le récepteur 2, presser le bouton 9 de l'émetteur pour apprendre le récepteur 3.

Mode d'autoblocage (Les boutons 1, 2, 3 et 4 de l'émetteur sont pour le récepteur 1, les boutons 5, 6, 7 et 8 de l'émetteur sont pour le récepteur 2, les boutons 9, 10, 11 et 12 de l'émetteur sont pour le récepteur 3.): Presser le bouton -> Ouvert; Presser le bouton encore une fois -> Fermé.

Presser le bouton 1: Ouvrir le relais 1 du récepteur 1 (connecter les bornes B et C, et déconnecter les bornes A et B), la lampe 1 est allumée.

Presser le bouton 1 encore une fois: Fermer le relais 1 du récepteur 1 (déconnecter les bornes B et C, et connecter les bornes A et B), la lampe 1 est éteinte.

...

Presser le bouton 4: Ouvrir le relais 4 du récepteur 1 (connecter les bornes B et C, et déconnecter les bornes A et B), la lampe 4 est allumée.

Presser le bouton 4 encore une fois: Fermer le relais 4 du récepteur 1 (déconnecter les bornes B et C, et connecter les bornes A et B), la lampe 4 est éteinte.

Presser le bouton 5: Ouvrir le relais 1 du récepteur 2 (connecter les bornes B et C, et déconnecter les bornes A et B), la lampe 5 est allumée.

Presser le bouton 5 encore une fois: Fermer le relais 1 du récepteur 2 (déconnecter les bornes B et C, et connecter les bornes A et B), la lampe 5 est éteinte.

...

Presser le bouton 8: Ouvrir le relais 4 du récepteur 2 (connecter les bornes B et C, et déconnecter les bornes A et B), la lampe 8 est allumée.

Presser le bouton 8 encore une fois: Fermer le relais 4 du récepteur 2 (déconnecter les bornes B et C, et connecter les bornes A et B), la lampe 8 est éteinte.

Presser le bouton 9: Ouvrir le relais 1 du récepteur 3 (connecter les bornes B et C, et déconnecter les bornes A et B), la lampe 9 est allumée.

Presser le bouton 9 encore une fois: Fermer le relais 1 du récepteur 3 (déconnecter les bornes B et C, et connecter les bornes A et B), la lampe 9 est éteinte.

...

Presser le bouton 12: Ouvrir le relais 4 du récepteur 3 (connecter les bornes B et C, et déconnecter les bornes A et B), la lampe 12 est allumée.

Presser le bouton 12 encore une fois: Fermer le relais 4 du récepteur 3 (déconnecter les bornes B et C, et connecter les bornes A et B), la lampe 12 est éteinte.

2) Réglage du mode de momentané (avec émetteur CV-12): Quand le récepteur entre dans l'état d'apprentissage, presser le bouton 2 de l'émetteur pour apprendre le récepteur 1, presser le bouton 6 de l'émetteur pour apprendre le récepteur 2, presser le bouton 10 de l'émetteur pour apprendre le récepteur 3.

Mode de momentané (Les boutons 1, 2, 3 et 4 de l'émetteur sont pour le récepteur 1, les boutons 5, 6, 7 et 8 de l'émetteur sont pour le récepteur 2, les boutons 9, 10, 11 et 12 de l'émetteur sont pour le récepteur 3.): Presser et maintenez le bouton -> Ouvert; Relâcher le bouton -> Fermé.

Presser et maintenez le bouton 1: Ouvrir le relais 1 du récepteur 1 (connecter les bornes B et C, et déconnecter les bornes A et B), la lampe 1 est allumée.

Relâcher le bouton 1: Fermer le relais 1 du récepteur 1 (déconnecter les bornes B et C, et connecter les bornes A et B), la lampe 1 est éteinte.

...

Presser et maintenez le bouton 4: Ouvrir le relais 4 du récepteur 1 (connecter les bornes B et C, et déconnecter les bornes A et B), la lampe 4 est allumée.

Relâcher le bouton 4: Fermer le relais 4 du récepteur 1 (déconnecter les bornes B et C, et connecter les bornes A et B), la lampe 4 est éteinte.

Presser et maintenez le bouton 5: Ouvrir le relais 1 du récepteur 2 (connecter les bornes B et C, et déconnecter les bornes A et B), la lampe 5 est allumée.

Relâcher le bouton 5: Fermer le relais 1 du récepteur 2 (déconnecter les bornes B et C, et connecter les bornes A et B), la lampe 5 est éteinte.

...

Presser et maintenez le bouton 8: Ouvrir le relais 4 du récepteur 2 (connecter les bornes B et C, et déconnecter les bornes A et B), la lampe 8 est allumée.

Relâcher le bouton 8: Fermer le relais 4 du récepteur 2 (déconnecter les bornes B et C, et connecter les bornes A et B), la lampe 8 est éteinte.

Presser et maintenez le bouton 9: Ouvrir le relais 1 du récepteur 3 (connecter les bornes B et C, et déconnecter les bornes A et B), la lampe 9 est allumée.

Relâcher le bouton 9: Fermer le relais 1 du récepteur 3 (déconnecter les bornes B et C, et connecter les bornes A et B), la lampe 9 est éteinte.

...

Presser et maintenez le bouton 12: Ouvrir le relais 4 du récepteur 3 (connecter les bornes B et C, et déconnecter les bornes A et B), la lampe 12 est allumée.

Relâcher le bouton 12: Fermer le relais 4 du récepteur 3 (déconnecter les bornes B et C, et connecter les bornes A et B), la lampe 12 est éteinte.

3) Réglage du mode d'interblocage (avec émetteur CV-12): Quand le récepteur entre dans l'état d'apprentissage, presser le bouton 3 de l'émetteur pour apprendre le récepteur 1, presser le bouton 7 de l'émetteur pour apprendre le récepteur 2, presser le bouton 11 de l'émetteur pour apprendre le récepteur 3.

Mode d'interblocage (Les boutons 1, 2, 3 et 4 de l'émetteur sont pour le récepteur 1, les boutons 5, 6, 7 et 8 de l'émetteur sont pour le récepteur 2, les boutons 9, 10, 11 et 12 de l'émetteur sont pour le récepteur 3.): Presser le bouton -> Ouvert, Presser l'autre bouton -> Fermé.

Presser le bouton 1: Ouvrir le relais 1 du récepteur 1 (connecter les bornes B et C, et déconnecter les bornes A et B), la lampe 1 est allumée.

Fermer les autres relais (déconnecter les bornes B et C, et connecter les bornes A et B), les lampes 2, 3 et 4 sont éteignent.

...
Presser le bouton 4: Ouvrir le relais 4 du récepteur 1 (connecter les bornes B et C, et déconnecter les bornes A et B), la lampe 4 est allumée.
Fermer les autres relais (déconnecter les bornes B et C, et connecter les bornes A et B), les lampes 1, 2 et 3 sont éteignent.

Presser le bouton 5: Ouvrir le relais 1 du récepteur 2 (connecter les bornes B et C, et déconnecter les bornes A et B), la lampe 5 est allumée.
Fermer les autres relais (déconnecter les bornes B et C, et connecter les bornes A et B), les lampes 6, 7 et 8 sont éteignent.

...
Presser le bouton 8: Ouvrir le relais 4 du récepteur 2 (connecter les bornes B et C, et déconnecter les bornes A et B), la lampe 8 est allumée.
Fermer les autres relais (déconnecter les bornes B et C, et connecter les bornes A et B), les lampes 5, 6 et 7 sont éteignent.

Presser le bouton 9: Ouvrir le relais 1 du récepteur 3 (connecter les bornes B et C, et déconnecter les bornes A et B), la lampe 9 est allumée.
Fermer les autres relais (déconnecter les bornes B et C, et connecter les bornes A et B), les lampes 10, 11 et 12 sont éteignent.

...
Presser le bouton 12: Ouvrir le relais 4 du récepteur 3 (connecter les bornes B et C, et déconnecter les bornes A et B), la lampe 12 est allumée.
Fermer les autres relais (déconnecter les bornes B et C, et connecter les bornes A et B), les lampes 9, 10 et 11 sont éteignent.

4) Réglage du mode de Momentané (Canal 1~2 de récepteur 1, 2 et 3) + Autoblocage (Canal 3~4 de récepteur 1, 2 et 3) (avec l'émetteur CV-12):
Quand le récepteur entre dans l'état d'apprentissage, presser le bouton 4 de l'émetteur pour apprendre le récepteur 1, presser le bouton 8 de l'émetteur pour apprendre le récepteur 2, presser le bouton 12 de l'émetteur pour apprendre le récepteur 3.

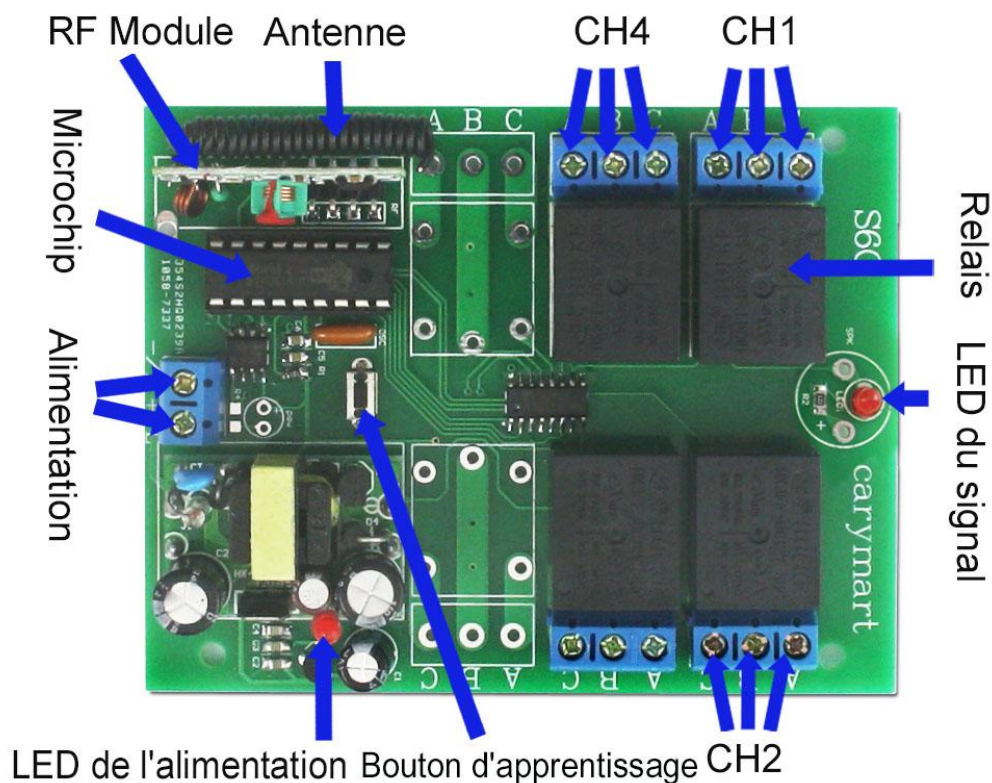
Comment correspondre l'émetteur au récepteur:

- 1) Presser le bouton d'apprentissage sur le récepteur pour 1~2 secondes, le LED de signal sur le récepteur est allumée, ça veut dire que le récepteur entre dans l'état d'apprentissage.
- 2) Presser n'importe quel bouton sur l'émetteur, si le LED de signal clignote rapidement pour 15 fois et fermé, ça veut dire que l'apprentissage est réussi.
- 3) Quand le récepteur est dans l'état d'apprentissage, presser le bouton d'apprentissage encore une fois, le LED de signal fermé, le processus d'apprentissage sera interrompu.
- 4) Le récepteur peut apprendre plusieurs émetteurs avec des codes différents.

Supprimer tous les émetteurs:

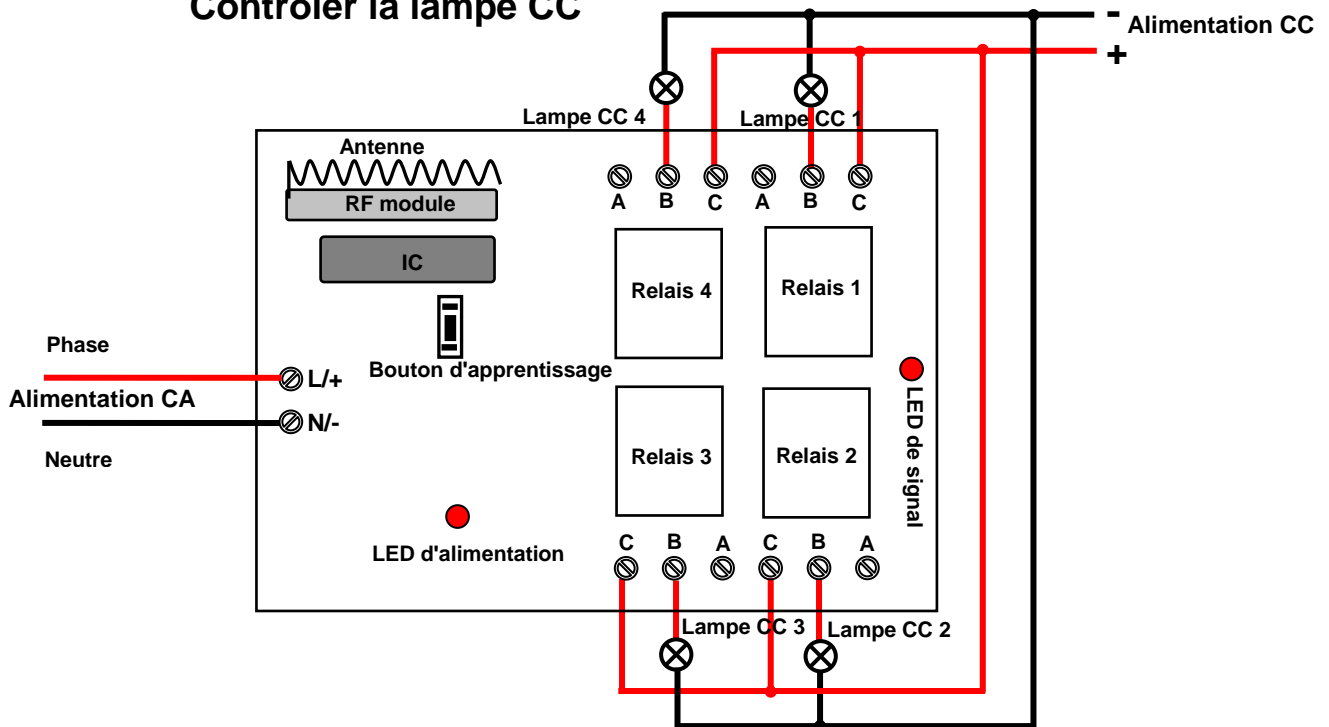
Nous avons correspondu l'émetteur au récepteur. Si on souhaite que le récepteur ne travaille pas avec l'émetteur, vous pouvez supprimer tous les codes de l'émetteur qui sont stockés dans le récepteur.

Opération: Presser et maintenez le bouton d'apprentissage sur le récepteur jusqu'à ce que le LED de signal clignote lentement, relâcher le bouton, le LED garde clignotement lent. Cela signifie que tous les codes stockés ont été supprimés avec succès.



A, B= Normalement Fermé; B, C= Normalement Ouvert.

Contrôler la lampe CC



A, B = Normalement Fermé; B, C = Normalement Ouvert

Contrôler la lampe CA

