

RF Funkempfänger Receiver Funkfernsteuerung Funkschalter

Feature:

1. Anwendung: Es kann in der Industrie-Automatisierung-, Landwirtschaft - und Heim-Automation, wie Fabrik, haus, bauernhof, weide, Fahrzeugen, Schiffen, Offshore-Betrieb, Luftfahrzeug, Feld Anruf, usw. Drahtlose Fernbedienung Produkte auf Land, Wasser und Luft, wie Funklichtschalter, Sirenen, Schlösser, Motoren, Ventilatoren, Winden, Jalousien, Elektrozyylinder, Türen, Fenster, Elektromagnetventile, Signalisierung, Geschäftsschilder usw.
2. Drahtlose Steuerung, einfach zu installieren.
3. Wasserdicht: Der Empfänger hat wasserdichte Gehäuse und wasserdichter Steckverbinder. Es kann im Freien installiert werden.
4. Relaisausgang: dieser Empfänger ist Relaisausgang. Es kann DC und AC Anlagen steuern. Die Klemmen sind NO / NC (normalerweise geöffnet / normalerweise geschlossen) und es ist wie ein Funkschalter. Es bedeutet, Sie sollen auch eine separate Stromversorgung an Relaisausgang anschließen.
5. Hochleistung: Jeder Relaisausgang kann bei Höchststrom 30A betreiben. Die maximale Leistung von Geräte ist 360W/12V, 180W/6V, 270W/9V, 720W/24V, 3000W/110V, 6000W/220V.
6. Mit verkabelte Steuerklemmen : Sie können manuelle Schalter oder externe Geräte zur Steuerung des Empfängers anschließen.
7. Design mit mit geringer Leistung und Hochgeschwindigkeits-CMOS-Technik.
8. Sie könnten den Empfänger mit Sender(Fernbedienung) von jedem Ort innerhalb einer zuverlässigen Entfernung ein / aus schalten. Die drahtlose Funksignale können durch Wände, Böden und Türen laufen
9. Geschützt vor Gegenstrom und übermäßigem Strom.
10. Zuverlässige Steuerung: Der Empfänger arbeitet nur mit dem Sender verwenden, der den gleichen Code verwendet.
11. Ein / einige Sender können ein / einige Empfänger gleichzeitig kontrollieren.
12. Sie können zwei oder mehrere Geräte am selben Ort verwenden.

Empfänger:

Modell Nr.: S2PU-AC220

Stromversorgung (Betriebsspannung): AC100~240V (110V/120V/220V/240V)

Ausgang: Relaisausgang (normal geöffnet und normal geschlossen)

Arbeitsspannungsbereich von Relais: AC110 ~ 240V oder DC0 ~ 28V

Frequenz: 315MHz / 433MHz

Kanal: 2CH

Kontrolle Modi: Toggle, Momentan, Verklinte, Toggle+ Momentan

Maximale Arbeitsstrom : 30A / jeder Kanal

Ruhestrom: ≤6mA

Maße der PCB: 140mm x 73mm x 18mm

Maße des Koffers: 192mm x 100mm x 45mm

Arbeit mit Festcode-Sender oder Einlernen-Sender lernen.

Reichweite:

Die Entfernung (mit dem Sender wie C-2) von 100M ist ein theoretische Wert. Es soll auf einer öffentlichen Erde bedient werden, darauf gibt es keine Absperrung und keine Interferenz .Aber in wirklichem Leben verhindert das Funksignal durch Bäume, Wände oder andere Bauwerke ,noch kann es durch anderen Signale gestört werden. Deshalb ist die wahre Entfernung kleiner als 100M.

Mit Antenne oder externem Sender kann es die Reichweite erhöhen.

Geeigneter Sender:

Der Empfänger kann verschiedener Sender arbeiten, wie Model C-2 / C-3 (100M), CWB-2 / CWB-3 (50M, wasserdicht), CP-2 (500M), or CB-2 / CB-3 (1000M) usw..

Wenn Sie den Empfänger in Kontrollmodus von Momentan einstellen, sollen Sie 2-Knopf Sender auswählen. Wie Model C-2 (100M), CWB-2 (50M, wasserdicht), CP-2 (500M), or CB-2 (1000M) usw.. Wenn Sie den Empfänger in Kontrollmodus von Verklinte, sollen Sie 3-Knöpfe Sender auswählen. Wie Model C-3 (100M), CWB-3 (50M, wasserdicht), or CB-3 (1000M) usw..

Benutzung(mit dem Sender):

Der Empfänger kann DC 0~28V und AC 110~240V Geräte steuern.

Achtung: Diese Empfänger ist Relaisausgang Typ, keinen DC/AC Spannungsausgang. Ausgangszustand von Relaisausgangsklemmen: Die Klemmen B und C sind normalerweise geöffnet; Die Klemmen A und C sind normalerweise geschlossen.

Verdrahtung:

Wenn Sie ein DC 12V Licht steuern, machen wie folgende:

- 1) Schließen den Pluspol der DC Stromversorgung an Klemmen "L / +" von Eingang, und schließen Minuspol der DC Stromversorgung an Klemmen "N / -" von Eingang.
- 2) Schließen Klemmen B an Pluspol der DC Stromversorgung, schließen Klemmen A an Pluspol von DC Lamp, und schließen den Minuspol von DC Licht an Minuspol von DC Stromversorgung.

Wenn Sie AC230V Licht steuern, machen Sie wie folgende.

- 1) Verbinden den Pluspol von DC Stromversorgung an Klemme "L / +" von Eingang, und verbinden den Minuspol von DC Stromversorgung an Klemmen "N / -" von Eingang.
- 2) Verbinden Klemmen B an Powerline von AC Stromversorgung, verbinden Klemme A an eine Seite von AC Licht, und verbinden andere Seite von AC Licht an Nulleiter von AC Stromversorgung:

Beschreibung über die Kontrollmodus:

Es gibt 3 verschiedene Betriebsarten. Die Betriebsarten sind

Schalter-Modus (toggle)

Der Empfänger arbeitet als Schalter, jeder Druck einer Taste auf der Fernbedienung (FB) schaltet das Relais um. Ist es an, wird es ausgeschaltet, ist es aus, wird es eingeschaltet

Taster-Modus (momentary)

Der Empfänger arbeitet als Taster, das Relais zieht so lange an, wie die Taste gedrückt wird. Lässt man die Taste los, ist das Relais wieder aus

Verbunden (latched / Verklinte)

Alle Kanäle sind miteinander verbunden. Jeder Druck auf eine Taste schaltet das zugehörige Relais ein und alle anderen Relais (einer Gruppe) aus.

Benutzung:

Einstellung Kontrolle Modus Toggle: Nur Verbinden mit Stecksbrücke-2.

Kontrolle Modus **Toggle**: Drücken -> Öffnen; Nochmal drücken -> Schließen.

Knopf A der Fernbedienung drücken: Relais 1 einschalten (Kontakt auf A und B, keinen Kontakt auf A und C)

Knopf A nochmal drücken: Relais 1 ausschalten (keinen Kontakt auf A und B, Kontakt auf A und C)

Knopf B der Fernbedienung drücken: Relais 2 einschalten (Kontakt auf A und B, keinen Kontakt auf A und C)

Knopf B nochmal drücken: Relais 2 ausschalten (keinen Kontakt auf A und B, Kontakt auf A und C)

Einstellung Kontrolle Modus Momentan: Nur Verbinden mit Stecksbrücke -1.

Kontrolle Modus **Momentan**: Drücken und halten-> Öffnen; Freigeben -> Schließen.

Drücken Knopf A der Fernbedienung und halten -> Relais 1 einschalten (Kontakt auf A und B, keinen Kontakt auf A und C)

Geben Knopf A frei -> Relais 1 ausschalten (keinen Kontakt auf A und B, Kontakt auf A und C).

Drücken Knopf B der Fernbedienung und halten -> Relais 2 einschalten (Kontakt auf A und B, keinen Kontakt auf A und C)

Geben Knopf B frei -> Relais 2 ausschalten (keinen Kontakt auf A und B, Kontakt auf A und C).

Einstellung Kontrolle Modus Verklinte: Keinen Kontakt auf Stecksbrücke-1 und Stecksbrücke-2.

Kontrolle Modus **Verklinte (mit Sender C-3)**: Drücken ->Öffnen, andere Relais ausschalten; Drücken anderen Knopf -> Schließen.

Drücken Knopf A der Fernbedienung -> Relais 1 einschalten (Kontakt auf A und B, keinen Kontakt auf A und C);

Relais 2 ausschalten (keinen Kontakt auf A und B, Kontakt auf A und C)

Drücken Knopf B der Fernbedienung -> Relais 2 einschalten (Kontakt auf A und B, keinen Kontakt auf A und C);

Relais 1 ausschalten (keinen Kontakt auf A und B, Kontakt auf A und C)

Drücken Knopf C der Fernbedienung -> Relais 1 ausschalten (keinen Kontakt auf A und B, Kontakt auf A und C);

Relais 2 ausschalten (keinen Kontakt auf A und B, Kontakt auf A und C)

Einstellung Kontrolle Modus **Momentan +Toggle**: Kontakt auf Steckbrücke-1 und Steckbrücke-2.

Kontrolle Modus Momentan (Kanal 1): Drücken und halten -> Öffnen; Freigeben -> Schließen.

Drücken Knopf A und halten: Relais 1 einschalten (Kontakt auf A und B, keinen Kontakt auf A und C)

Geben Knopf A frei -> Relais 1 ausschalten (keinen Kontakt auf A und B, Kontakt auf A und C).

Kontrolle Modus Toggle (Kanal 2): Drücken -> Öffnen; Nochmal drücken -> Schließen.

Knopf B drücken: Relais 2 einschalten (Kontakt auf A und B, keine Kontakt auf A und C)

Knopf B nochmal drücken: Relais 2 ausschalten (keine Kontakt auf A und B, Kontakt auf A und C)

Manuelle Klemme:

Mit manueller Klemmen: Der Empfänger erlaubt Ihnen externe Geräte, Sensoren oder Handschalter zur Verbinden, den Empfänger zu steuern.

1) Signaleingang

Sie können externe Geräte (mit Kleinsignal-Ausgänge) an Klemmen 1 (Signal 1 "+") und Klemme 2 (Signal 2 "+") sowie Klemme 3 (Signal "-") anschließen. Signalausgang von externer Geräte kann den Empfänger steuern.

Wenn externe Geräte Kleinsignal an Klemme 1 und 3 ausgeben, schaltet das Relais 1 ein.(Verbinden Klemmen A und B, trennen Klemmen A und C); Die Lampe 1 ist an.

Wenn externe Geräte das Ausgangssignal stoppt, schaltet das Relais 1 aus. (trennen Klemmen A und B, Verbinden Klemmen A und C), die Lampe 1 ist aus.

Wenn externe Geräte Kleinsignal an Klemme 2 und 3 ausgeben, schaltet das Relais 2 ein.(Verbinden Klemmen A und B, trennen Klemmen A und C); Die Lampe 2 ist an.

Wenn externe Geräte das Ausgangssignal stoppt, schaltet das Relais 2 aus. (trennen Klemmen A und B, Verbinden Klemmen A und C), die Lampe 2 ist aus.

2) Handschalter

Sie können einen Handschalter an Klemmen 1, 2,3. Und dann können Sie diese Handschalter zur Steuerung des Empfänger verwenden.

Wenn Sie Klemmen 1 und 3 verbinden, schaltet das Relais1 ein.(Verbinden Klemmen A und B, trennen Klemmen A und C); Die Lampe 1 ist an.

Wenn Sie Klemmen 1 und 3 trennen, schaltet das Relais 1 aus.(trennen Klemmen A und B, Verbinden Klemmen A und C). Die Lampe 1 ist aus.

Wenn Sie Klemmen 2 und 3 verbinden, schaltet das Relais2 ein.(Verbinden Klemmen A und B, trennen Klemmen A und C); Die Lampe 2 ist an.

Wenn Sie Klemmen 2 und 3 trennen, schaltet das Relais 2 aus.(trennen Klemmen A und B, Verbinden Klemmen A und C). Die Lampe 2 ist aus.

Löschen der eingelernten Code:

Wir haben Fernbedienung für den Empfänger abgelernt. Wenn Sie den Empfänger nicht mehr mit der Fernbedienung arbeiten möchten, können

Sie alle Codes der Fernbedienungen löschen, die in dem Empfänger gespeichert werden.

Hinweis: Drücken Sie den Knopf auf dem Empfänger bis die LED Licht langsam blitzt, dann lassen Sie den Knopf frei, dann LED Licht bleibt langsam blitzen. Es bedeutet, dass alle gespeicherte Codes erfolgreich gelöscht worden sind.

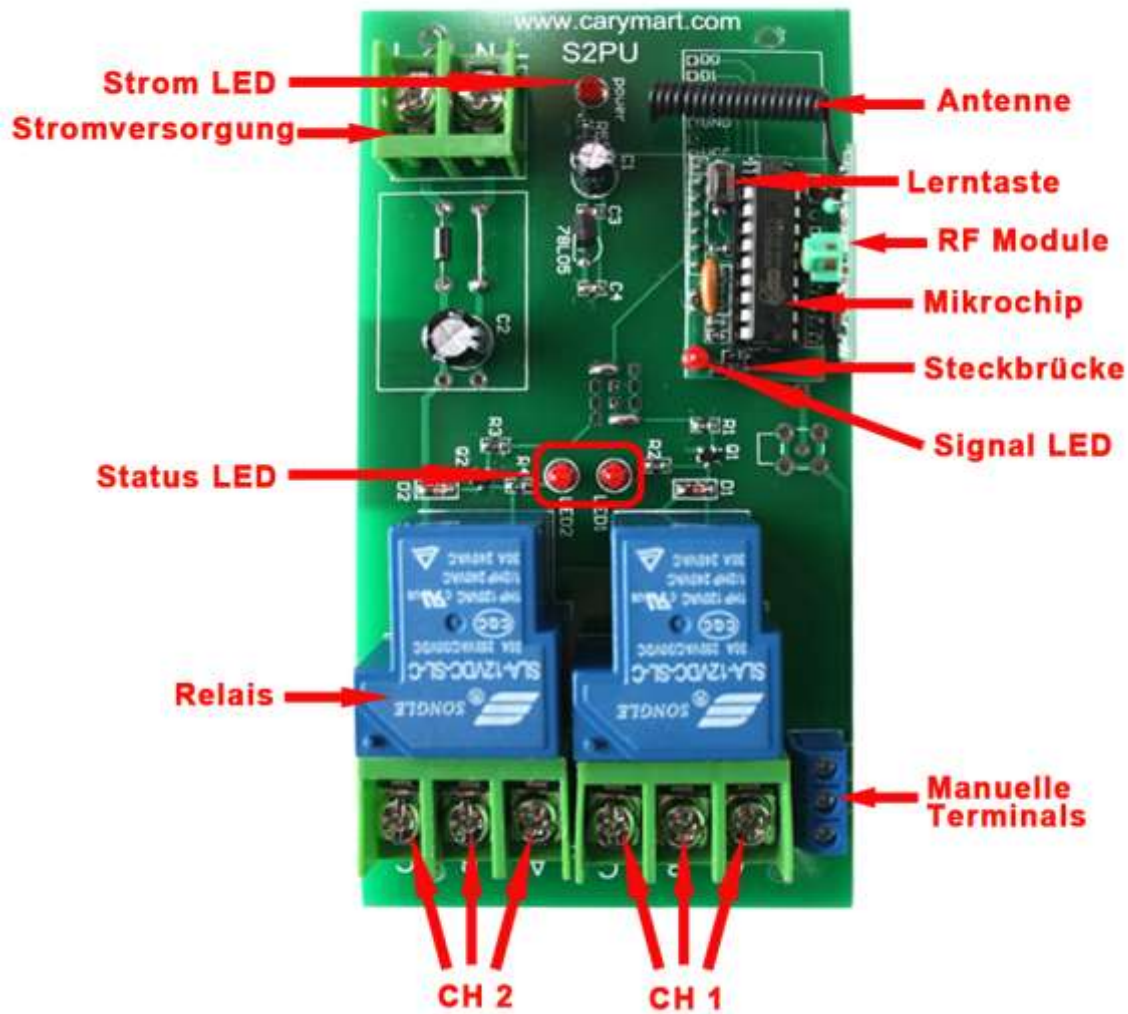
Ablernen der Fernbedienung:

Drücken Sie den Knopf des Empfängers, bis das LED Licht leuchtet. Der Empfänger bleibt jetzt im Status von ABLERNEN.

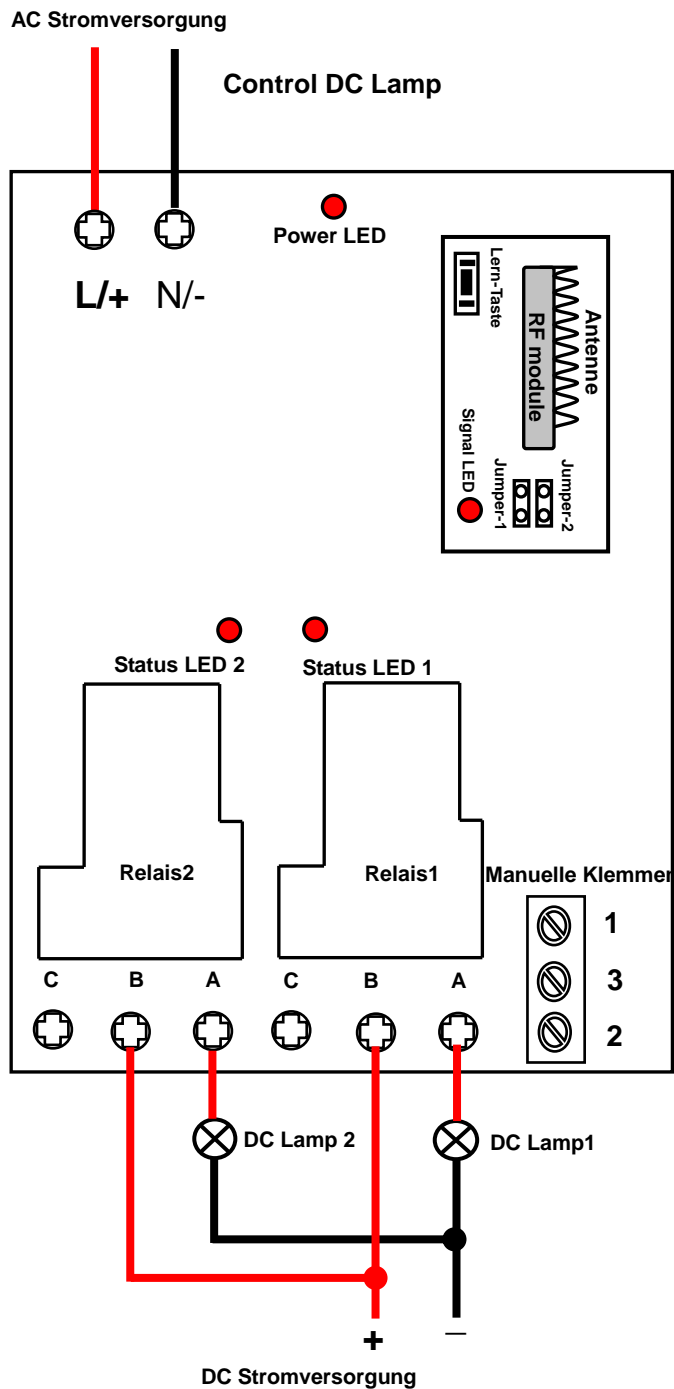
Drücken Sie irgendeinen Knopf der Fernbedienung, Falls das LED Licht 15mal schnell blitzt und dann ausschaltet, bedeutet es, dass das Ablernen erfolgreich ist.

Wenn der Empfänger zu ablernen vorbereitet, drücken Sie nochmal den Knopf des Empfängers und das LED Licht schaltet aus; Das bedeutet, dass Ablernen abgebrochen ist.

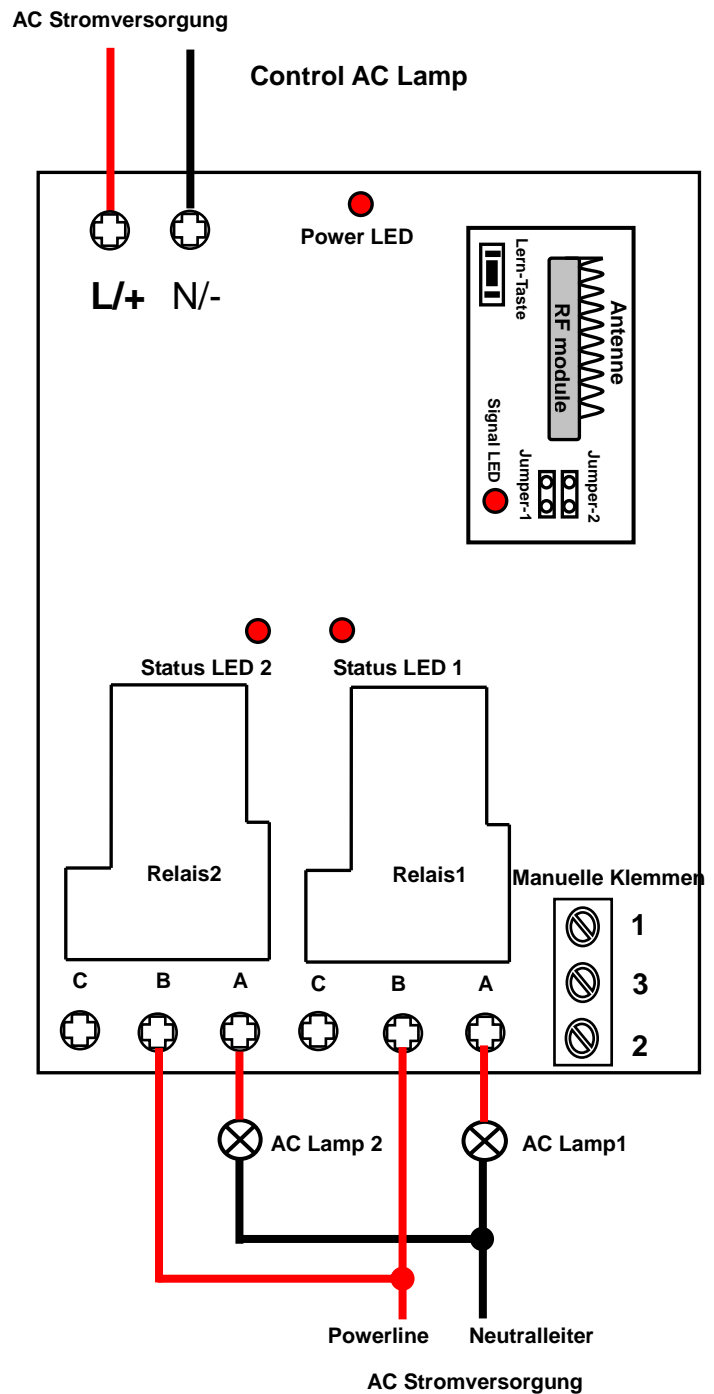
Der Empfänger kann Fernbedienungen mit verschiedener Codes ablernen.



Schaltplan:



A, B = Normal geöffnet; A, C = Normal geschlossen



A, B = Normal geöffnet; A, C = Normal geschlossen