

## RF Récepteur Sans Fil (Modèle 0020331)

### Caractéristiques:

Commande sans fil, facile à installer.

Case étanche avec embout étanche. Le récepteur peut être installé en plein air.

Relais sortie, pouvoir contrôler lampes, moteurs, ventilateurs, portes, serrures, fenêtres, rideaux, voitures ou autres appareils avec le voltage de CA110~240V ou CC 0~28V.

Input universel: supporter le voltage de CA110V (100V~120V), qui peut être largement appliqué aux Etats-Unis et au Canada, le voltage de CA 220V (200V~240V) largement appliqué au Royaume-Uni et en France.

On peut contrôler le récepteur avec l'émetteur (télécommande) dans une distance raisonnable dans n'importe quel endroit, le signal sans fil peut pénétrer le mur, le plancher et la porte.

Avec des caractéristiques de protection contre les surintensités, protection de court-circuit et la protection de la température.

Indication sonore / visuelle.

Utiliser un microprocesseur de 8-bit qui est étudié et développé avec la technologie CMOS à faible puissance et à haute vitesse.

Contrôle fiable: l'émetteur (codage) et le récepteur (décodage) utilisent un code de 8-bit.

Un ou plusieurs émetteurs peuvent contrôler simultanément un ou plusieurs récepteurs

Si on utilise 2 ou plus de récepteurs dans le même endroit, on peut les installer avec des codes différents.

### Paramètres de récepteur:

Modèle: S2U-AC220

Alimentation (voltage de travail): CA100~240V (110V/120V/220V/240V)

Préquence de travail: 315MHz / 433MHz

Canal: 2 canaux

Mode de contrôle: autoblocage, fuitif, interblocage, fuitif+autoblocage

Sortie: relais sortie (normalement ouvert, normalement fermé)

Voltage de travail du relais: CA110~240V ou CC 0~28V

Courant maximal de travail du relais: 10A

Courant statique: ≤ 6mA

Dimensions de PCB: 88mm x 80mm x 18mm

Dimension de boîte: 115mm x 90mm x 55mm

Gamme de fils pour les bornes: 22-11 AWG

Travailler avec des émetteurs à code fixe ou à code d'apprentissage.

Le récepteur peut s'adapter aux émetteurs de différents modèles tels que des modèles de C-2/ C-3(100M), CWB-2/ CWB-3(50M,étanche), CP-2 / CP-4(500M) et CB-2/ CB-3(1000M) etc...

Si on souhaite une distance plus longue de travail, on peut installer une antenne externe au récepteur, tel que l'antenne magnétique(modèle de 0020909), avec cette antenne magnétique, on peut obtenir une distance de travail de trois fois plus. Ou avec l'antenne télescopique(modèle de 0020908), on peut obtenir une distance de travail de deux fois plus.

### Utilisation(avec l'émetteur comme):

Ce récepteur et télécommande peuvent être utilisés pour contrôler les équipements CC0~28V et CA110~240Vac.

**Remarque : Ce récepteur est le type de relais sortie, mais pas le type de alimentation sortie CC/CA: Terminals A et B sont Normalement Ouvert ; Terminals A et C sont Normalment Fermé.**

État initial des terminaux de sortie du relais: terminaux B et C sont normalement ouverts; terminaux A et B sont normalement fermés.

Si vous voulez contrôler un lampe DC12V, faire comme suivant :

- 1) Connecter l'adaptateur d'alimentation DC12V « + » au terminal « L/+ » et Connecter l'adaptateur d'alimentation DC12V « - » au terminal « N/- ».
- 2) Connecter le Terminal B au pôle positif de la lampe, connecter le Terminal C au pôle positif de l'alimentation et reliez les deux pôles négatifs de lampe et de l'alimentation de puissance.

Si vous voulez contrôler un lampe AC220V, faire comme suivant :

- 1) Connecter le fil du feu de l'alimentation AC220V au terminal « L/+ » et Connecter le fil de zéro de l'alimentation AC220V au terminal « N/- ».
- 2) Connecter le Terminal B à un côté de la lampe, connecter le Terminal C au fil du feu de l'alimentation, et connecter l'autre codé de lampe au fil de zéro de l'alimentation de puissance.

Installer les modes différents de contrôle (nous avons déjà installé le récepteur comme le mode de contrôle d'autoblocage avant de la livraison. Si vous voulez utiliser d'autres modes de contrôle, faire comme suivant) :

1) Aller la mode de contrôle d'autoblocage: connecter seulement le cavalier-2.

Mode de contrôle d'autoblocage: presser le bouton ->ouvert ; presser le bouton encore une fois ->fermé.

Presser le bouton 1: ouvrir le relais 1 (connecter terminaux B et C, et déconnecter terminaux A et B)

Presser le bouton 1 encore une fois: fermer le relais 1 (déconnecter terminaux B et C, et connecter terminaux A et B)

Presser le bouton 2: ouvrir le relais 2 (connecter terminaux B et C, et déconnecter terminaux A et B)

Presser le bouton 2 encore une fois: fermer le relais 2 (déconnecter terminaux B et C, et connecter terminaux A et B)

2) Installer le mode de contrôle fuitif: connecter seulement le cavalier-1.

Mode de contrôle fuitif: presser longuement le bouton ->ouvert; relâcher le bouton ->fermé).

Presser longuement le bouton 1: ouvrir le relais 1 (connecter terminaux B et C, et déconnecter terminaux A et B)

Relâcher le bouton 1: fermer le relais 1 (déconnecter terminaux B et C, et connecter terminaux A et B)

Presser longuement le bouton 2: ouvrir le relais 2 (connecter terminaux B et C, et déconnecter terminaux A et B)

Relâcher le bouton 2: fermer le relais 2 (déconnecter terminaux B et C, et connecter terminaux A et B)

3 ) Installer le mode de contrôle d'interblocage: ne connecter pas le cavalier-1 et le cavalier-2.

Mode de contrôle fugitif : presser un bouton ->ouvert, un autre relais fermé; presser un autre bouton ->fermé.

Presser le bouton 1: ouvrir le relais 1 (connecter terminaux B et C, et déconnecter terminaux A et B)

fermer le relais 2 (déconnecter terminaux B et C, et connecter terminaux A et B)

Presser le bouton 2: ouvrir le relais 2 (connecter terminaux B et C, et déconnecter terminaux A et B)

fermer le relais 1 (déconnecter terminaux B et C, et connecter terminaux A et B)

4 ) Installer le mode de contrôle autoblocage+fugitif: connecter le cavalier-1 et le cavalier-2.

Mode de contrôle d'autoblocage(canal1): presser longuement le bouton ->ouvert; relâcher le bouton ->fermé).

Presser longuement le bouton 1: ouvrir le relais 1 (connecter terminaux B et C, et déconnecter terminaux A et B)

Relâcher le bouton 1: fermer le relais 1 (déconnecter terminaux B et C, et connecter terminaux A et B)

Mode de contrôle d'autoblocage (canal 2): presser le bouton ->ouvert ; presser le bouton encore une fois ->fermé.

Presser le bouton 2: ouvrir le relais 2 (connecter terminaux B et C, et déconnecter terminaux A et B)

Presser le bouton 2 encore une fois: fermer le relais 2 (déconnecter terminaux B et C, et connecter terminaux A et B)

#### **Bornes de commande manuel:**

Le récepteur dispose de bornes de commande manuel, vous pouvez connecter des appareils externes, les capteurs, ou des interrupteurs manuels pour commander le récepteur.

1) Entrée de signal:

Vous pouvez connecter des appareils externes (avec un signal de sortie de bas niveau) aux terminaux 1 ( signal + ) et 3 ( signal - ), le signal de sortie de l'appareil externe peut commander le récepteur.

Lorsque l'appareil externe émet un signal de bas niveau aux terminaux 1 ( signal + ) et 3 ( signal - ), ouvrir le relais 1 (connecter les terminaux B et C, et déconnecter les terminaux A et B).

Lorsque l'appareil externe ne délivre pas le signal aux terminaux 1 ( signal + ) et 3 ( signal - ), éfermer le relais 1 (déconnecter les terminaux B et C, et connecter les terminaux A et B).

Vous pouvez connecter des appareils externes (avec un signal de sortie de bas niveau) aux terminaux 2 ( signal + ) et 3 ( signal - ), le signal de sortie de l'appareil externe peut commander le récepteur.

Lorsque l'appareil externe émet un signal de bas niveau aux terminaux 2 ( signal + ) et 3 ( signal - ), ouvrir le relais 2 (connecter les terminaux B et C, et déconnecter les terminaux A et B).

Lorsque l'appareil externe ne délivre pas le signal aux terminaux 2 ( signal + ) et 3 ( signal - ), éfermer le relais 2 (déconnecter les terminaux B et C, et connecter les terminaux A et B).

2) Les interrupteurs manuels:

Vous pouvez connecter un interrupteur manuel aux terminaux 1 et 3, et puis vous pouvez utiliser ce interrupteur manuel pour commander le récepteur.

Lorsque connecter les terminaux 1 et 3, ouvrir le relais 1 (connecter les terminaux B et C, et déconnecter les terminaux A et B).

Lorsque déconnecter les terminaux 1 et 3, fermer le relais 1 (déconnecter les terminaux B et C, et connecter les terminaux A et B).

Vous pouvez connecter un interrupteur manuel aux terminaux 2 et 3, et puis vous pouvez utiliser ce interrupteur manuel pour commander le récepteur.

Lorsque connecter les terminaux 2 et 3, ouvrir le relais 2 (connecter les terminaux B et C, et déconnecter les terminaux A et B).

Lorsque déconnecter les terminaux 2 et 3, fermer le relais 2 (déconnecter les terminaux B et C, et connecter les terminaux A et B).

#### **Comment adapter l'émetteur au récepteur:**

1) Presser le bouton sur le récepteur, le LED de signal sur le récepteur clignote continuellement, ça veut dire que le récepteur entre dans l'état d'apprentissage.

2) Presser n'importe quel bouton sur la télécommande, si le LED de signal clignote rapidement pour 15 fois et puis s'éteint, ça veut dire que l'apprentissage est réalisé avec succès.

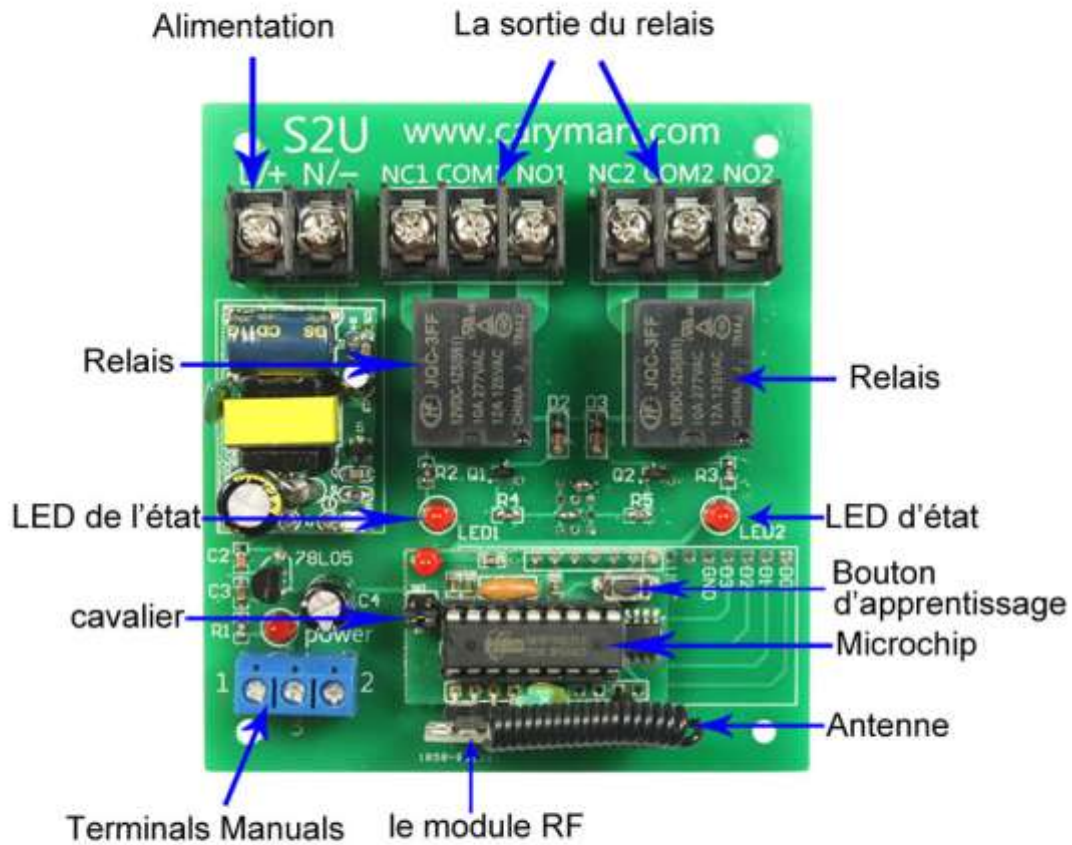
3) Quand le récepteur est en l'état d'apprentissage, presser le bouton sur le récepteur encore une fois, si le LED de signal s'éteint, ça veut dire que le récepteur a quitté l'état d'apprentissage.

4) Le récepteur peut apprendre plusieurs télécommandes à différents codes.

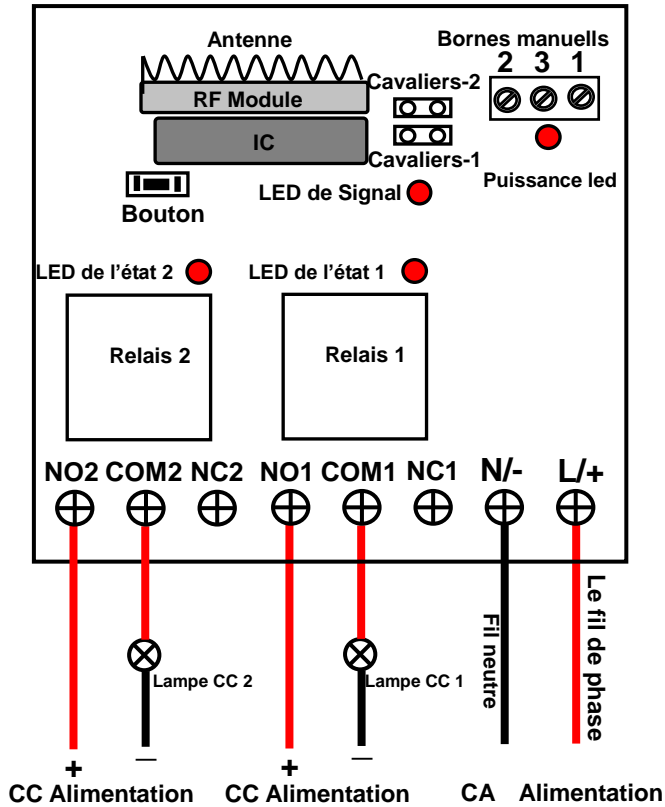
#### **Supprimer tous les émetteurs:**

Si on souhaite que le récepteur ne travaille pas avec l'émetteur, on peut supprimer tous les codes de la télécommande qui sont stockés dans le récepteur.

Opération: Presser longuement le bouton du récepteur jusqu'à ce que le LED de signal clignote lentement, puis relâcher le bouton, si LED tient à clignoter lentement, cela signifie que tous les codes stockés ont été supprimés avec succès. A ce moment-là, la télécommande ne peut pas contrôler le récepteur.



### Contrôler l'équipement CC



### Contrôler l'équipement CA

