

RF Drahtlos Empfänger (Modell 0020280 S4MU-AC220)

Kennzeichen:

1. Anwendung: Es kann in der Industrie-Automatisierung-, Landwirtschaft - und Heim-Automation, wie Fabrik, haus, bauernhof, weide, Fahrzeugen, Schiffen, Offshore-Betrieb, Luftfahrzeug, Feld Anruf, usw. Drahtlose Fernbedienung Produkte auf Land, Wasser und Luft, wie Funklichtschalter, Sirenen, Schlösser, Motoren, Ventilatoren, Winden, Jalousien, Elektrozyylinder, Türen, Fenster, Elektromagnetventile, Signalisierung, Geschäftsschilder usw.
2. Drahtlose Steuerung, einfach zu installieren.
3. **Funktion des Speichers: Die Stromversorgung ist abgeschnitten, und dann die Stromversorgung wiederhergestellt ist. Das Relais wird automatisch in den vorherigen Status zurückgegeben.**
4. Universal Input: unterstützte Spannung AC110V (100V~120V), wird in US, Kanada... verwendet. Und Spannung AC220V (200V~240V) wird in UK, Frankreich... verwendet.
5. Relais Output: Der Empfänger ist Relais Output, es kann benutzt werden um DC oder AC Geräte zu steuern. Die Terminals sind NO / NC (Normalerweise geöffnet / Normalerweise geschlossen), wird von Schalter gesteuert. Es bedeutet, dass Sie an die Geräte die separaten Stromversorgung verbinden müssen.
6. Sie könnten den Empfänger mit Sender (Fernbedienung) von jedem Ort innerhalb einer zuverlässigen Entfernung ein / aus schalten.
7. Die drahtlose Funksignale können durch Wände, Böden und Türen laufen
8. Geschützt vor Gegenstrom und übermäßigem Strom.
9. Zuverlässige Steuerung: Der Empfänger arbeitet nur mit dem Sender verwenden, der den gleichen Code verwendet.
10. Ein / einige Sender können ein / einige Empfänger gleichzeitig kontrollieren.
11. Sie können zwei oder mehrere Geräte am selben Ort verwenden.

Parameter des Empfängers:

Modell Nr.: S4MU-AC220

Kanal: 4 CH

Kontrolle Modi: Toggle, Verklinte

Code Setzen: durch Lernen

Stromversorgung(Betriebsspannung): AC100~240V

Betriebsspannung Reichweite des Relais: AC110~240V oder DC0~28V

Betriebsfrequenz: 315MHz / 433MHz

Maße der PCB: 70mm x 48mm x 21mm

Maße des Koffers: 75mm x 55mm x 28mm

Statischer Strom: ≤6mA

Maximaler Betriebsstrom: 10A / jeden Kanal

Arbeite mit Festcode Sender oder Lerncode-Sender

Geeigneter Sender:

Der Empfänger kann mit verschiedenen Sender arbeiten, wie Model C-4/C-4L (100M), CWB-4 (50M, wasserdicht), CP-4 (500M), oder CB-4/CB-4L (1000M) usw.

Reichweite:

Mit dem Sender wie C-4 kann die Reichweite max. 100M im Freifeld sein.

Die Entfernung von 100M ist ein theoretische Wert. Es soll auf einer öffentlichen Erde bedient werden,darauf gibt es keine Absperrung und keine Interferenz .Aber in wirklichem Leben verhindert das Funksignal durch Bäume,Wände oder andere Bauwerke ,noch kann es durch anderen Signale gestört werden. Deshalb ist die wahre Entfernung kleiner als die max. Reichweite.

Mit Antenne oder CB-Serie Sender kann es die Reichweite erhöhen.

Verwendung(mit dem Sender C-4):

Der Empfänger kann verwendet werden, um DC 0~28V und AC 110~240V Geräte zu kontrollieren.

Achtung: Der Empfänger gibt keinen DC/AC Strom aus, sondern Relais. Grundstellung des Relais Ausgang Terminals: die Terminals B und C sind normalerweise geöffnet; die Terminals A und B sind normalerweise geschlossen.

Verdrahtung:

Wenn Sie DC 12V Licht steuern, machen Sie wie folgende.

1) Schließen den Energiebündel der AC Stromversorgung an den Terminal „L /+“ von INPUT an, und schließen den Mittelleiter der AC Stromversorgung an den Terminal „N /-“ von INPUT an.

2) Schließen den Terminal C an den positiven Pol der DC Stromversorgung, schließen den Terminal B an den positiven Pol des DC Lichts an, und schließen den negativen Pol des DC Lichts an den negativen Pol der DC Stromversorgung an.

Wenn Sie AC 220V Licht steuern, machen Sie wie folgende.

1) Schließen den Energiebündel der AC Stromversorgung an den Terminal „L /+“ von INPUT an, und schließen den Mittelleiter der AC Stromversorgung an den Terminal „N /-“ von INPUT an.

2) Schließen den Terminal C an den Energiebündel der AC Stromversorgung, schließen den Terminal B an eine Seite des AC Lichts an, und schließen eine andere Seite des AC Lichts an den Mittelleiter der AC Stromversorgung an.

Einstellung verschiedene Kontrolle Modus:

(Wir haben den Empfänger als Toggle-Steuermodus vor der Lieferung eingestellt, Wenn Sie andere Kontrollemodus verwenden, machen Sie folgende Operation):

- 1) Toggle Kontrolle Modus lernen: wenn den Empfänger in Lernen Zustand ist, drücken den Knopf 1 der Fernkontroller.

Toggle Kontrolle Modus (Kanal 1~4): Drücken -> An; Drücken nochmal -> Aus.

Drücken den Knopf 1: Schalten das Relais 1 an (verbinden B und C, trennen A und B), das Licht 1 wird angeschaltet.

Drücken den Knopf 1 nochmal: Schalten das Relais 1 aus (trennen B und C, verbinden A und B), das Licht 1 wird ausgeschaltet.

...

Drücken den Knopf 4: Schalten das Relais 4 an (verbinden B und C, trennen A und B), das Licht 4 wird angeschaltet.

Drücken den Knopf 4 nochmal: Schalten das Relais 4 aus (trennen B und C, verbinden A und B), das Licht 4 wird ausgeschaltet.

2) Verlinkte Kontrolle Modus lernen: wenn den Empfänger in Lernen Zustand ist, drücken den Knopf 4 der Fernkontroller.

Verlinkte Kontrolle Modus (Kanal 1~4): Drücken -> An, andere Relais Aus; Drücken anderen Knopf -> Aus.

Drücken den Knopf 1: Schalten das Relais 1 an (verbinden B und C, trennen A und B), das Licht 1 wird angeschaltet.

Schalten anderes Relais aus (trennen B und C, verbinden A und B), andere Lichts wird ausgeschaltet.

...

Drücken den Knopf 4: Schalten das Relais 4 an (verbinden B und C, trennen A und B), das Licht 4 wird angeschaltet.

Schalten anderes Relais aus (trennen B und C, verbinden A und B), andere Lichts wird ausgeschaltet.

Funktion des Speichers:

Falls das Relais in "AN" Zustand ist, wird es in "AUS" Zustand verändert, wenn den Stromkreis ausgeschaltet.

Wenn den elektrischen Stromkreis geschlossen wird, wird das Relais automatisch in früheren Zustand "AN" sein.

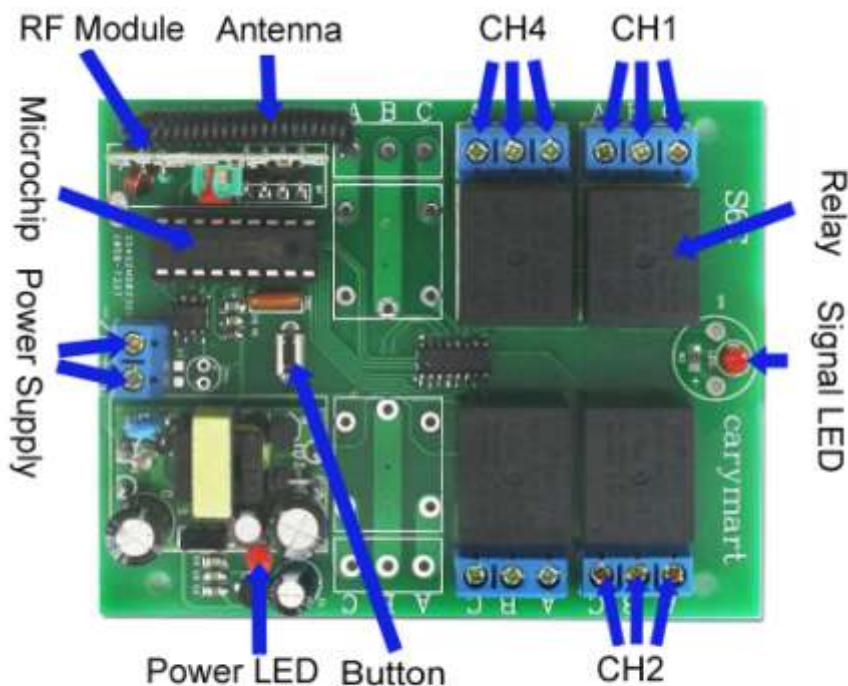
Wie kann man den Sender zu Empfänger koppeln:

- 1) Drücken Sie den Lern Knopf von dem Empfänger 1-2 Sekunden, Signal LED auf Empfänger ist an. Der Empfänger geht in den Status des Lernens
- 2) Drücken Sie irgendwelche Knöpfe auf dem Sender. Wenn Signal LED 15 mal blinkt, und dann ausgeschaltet ist, bedeutet das, das Lernen ist erfolgreich.
- 3) Wenn der Empfänger in den Status des Lernens ist, drücken Sie noch einmal den Knopf von Empfänger, schaltet LED Signal aus, wird Lernprozess unterbrochen.
- 4) Der Empfänger kann mehrerer Sender mit verschiedenen Codes lernen.

Löschen allen Sender:

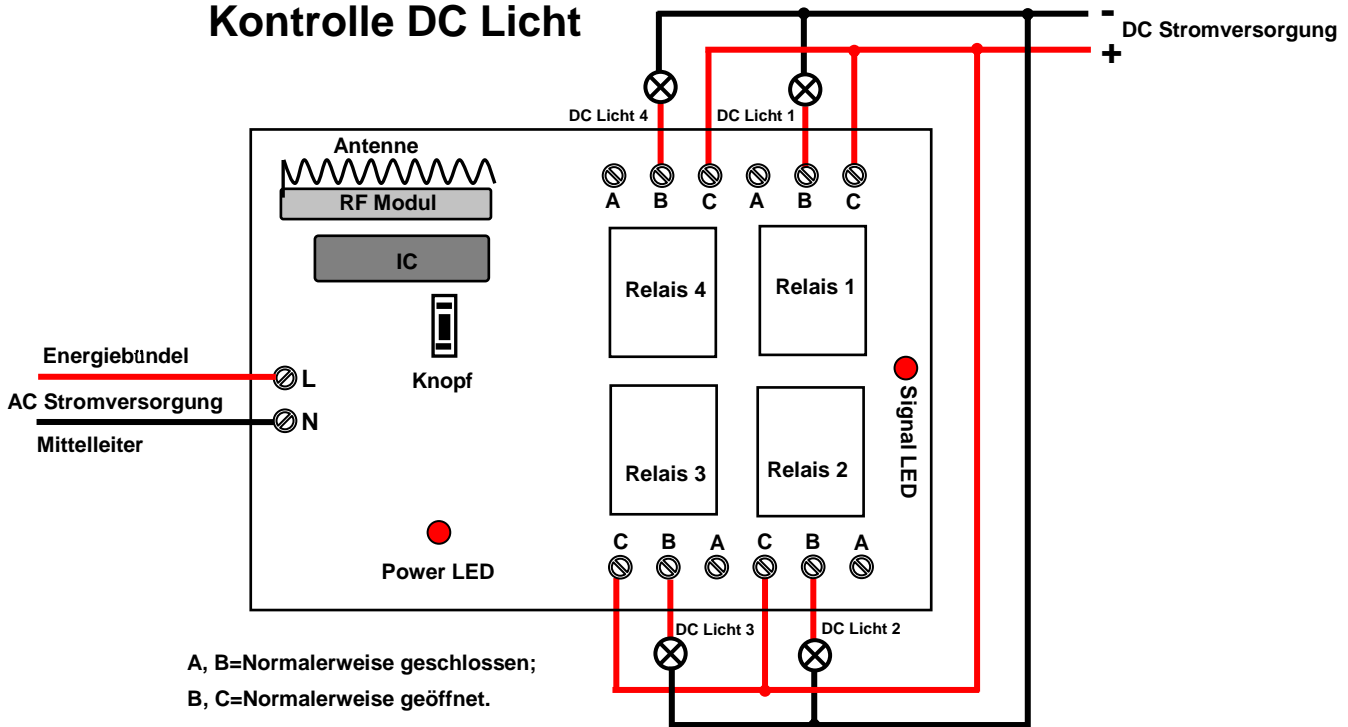
Wir haben Fernbedienung für den Empfänger gelernt. Wenn Sie den Empfänger nicht mehr mit der Fernbedienung arbeiten möchten, können Sie alle Codes der Fernbedienungen löschen, die in dem Empfänger gespeichert werden.

Betrieb: Drücken und halten Sie den Lern-Knopf auf dem Empfänger bis die LED Licht langsam blitzt, dann lassen Sie den Knopf frei, und LED Licht bleibt langsam blitzt. Es bedeutet, dass alle gespeicherte Codes erfolgreich gelöscht worden sind.



A, B=Normally Closed; B, C=Normally Open.

Kontrolle DC Licht



Kontrolle AC Licht

