

RF Drahtloser Empfänger Set + Handsender

Dieser Empfänger ist konzipiert für ein Sender-viele-Empfänger-System. Sie können einen 4-Knöpfe-Sender zur Steuerung zwei Empfängers, oder einen 6-Knöpfe-Sender zur Steuerung drei Empfängers, oder einen 8-Knöpfe-Sender zur Steuerung vier Empfängers, oder einen 12-Knöpfe-Sender zur Steuerung sechs Empfängers verwenden.

Lieferung:

4 x-Empfänger: S1PFC-AC220

1 X Sender: CV-8-3

1 X Bedienungsanleitung

Besonderheit:

Steuermotoren von Rollläden, Rolljalousien/ Türen, Leinwände, Markisen, Pumpen, Winden, Förderanlagen oder anderen Geräten und Mechanik mit Spannung AC 110V/120V/220V/240V.

Drahtlose Steuerung, einfach zu installieren

Wasserdicht: Der Empfänger hat wasserdichte Gehäuse und wasserdichter Steckverbinder. Es kann im Freien installiert werden.

Sie könnten den Motor in positiven oder umgekehrter Richtung mit Sender (Fernbedienung) von jedem Ort innerhalb einer zuverlässigen Entfernung drehen. Die drahtlose RF Signal kann Wände, Fußböden und Türen durchdringen.

Die drahtlose RF-Signal kann durch Wände, Fußböden und Türen gehen.

Hochleistung: Jeder Kanal kann bei maximalem Stromverbrauch 30A arbeiten.

Mit Grenzsteuer Klemmen: Sie können Endschalter oder Sensoren anschließen, um den Motor zu stoppen.

Mit verkabelte Steuerklemmen: Sie können manuelle Schalter oder externe Geräte zur Steuerung des Motors anschließen (mit Kleinsignalausgänge, wie zum Beispiel Sensoren).

Verwenden 8-Bit-Mikroprozessor-konzipiert und entwickelt mit geringer Leistung und Hochgeschwindigkeits-CMOS-Technik.

Geschützt vor Gegenstrom und übermäßigem Strom.

Zuverlässige Steuerung: Der Empfänger arbeitet nur mit dem Sender verwenden, der den gleichen Code verwendet.

Ein / einige Sender können ein / einige Empfänger gleichzeitig kontrollieren.

Sie können zwei oder mehrere Geräte am selben Ort verwenden.

Empfänger Parameter:

Modell Nr. S1PFC-AC220

Stromversorgung (Betriebsspannung): AC100 ~ 240V (110V / 120V / 220V / 240V)

Ausgang: AC100-240V (110V / 120V / 220V / 240V)

Arbeitsfrequenz: 315MHz / 433MHz

Kodierung-Art: Fest-Code oder Lern-Code

Kodierung-Einstellung: Durch das Lernen

Kanal: 1 CH, kann mit 1 AC Motor arbeiten

Kontrollmodus: Momentan, Verlinkte

Statischer Strom: $\leq 6\text{mA}$

Maximale Arbeitsstrom: 30A / jeder Kanal, so kann die maximale Motoranlaufstrom 30A nicht überschreiten.

Maße der PCB: 140mm x 73mm x 18mm

Maße des Gehäuses: 192mm x 100mm x 45mm

Handsender Parameter:

Modell Nr.: CV-8-3

Farbe des Gehäuses: Weiß

Kanal/Knopf: 8

Symbol des Knopfs: vier ▲, vier ▼,

Betriebsspannung: 12V (1 x 23A-12V Batterie, kann 12 Monate benutzt werden)

Betriebsstrom: 15mA

Enkodierung Chip: PT2262

Enkodierung Typ: Festcode durch Löten, bis zu 6561 Codes

Sendeentfernung: 500m / 1500ft (Theoretisch)

Anpassung Modus: ASK

Betriebstemperatur: -20 ° C bis +70 ° C

Einheit Maß: 110mm x 50mm x 18mm

Reichweite:

Mit dem Sender von Model CV-8-3 kann die Reichweite 500m im Freifeld erreichen, die ein theoretische Wert ist. Es soll auf einer offenen Erde bedient werden, darauf gibt es keine Absperrung und keine Interferenz. Aber in wirklichem Leben verhindert das Funksignal durch Bäume, Wände oder andere Bauwerke, noch kann es durch anderen Signale gestört werden. Deshalb ist die wahre Entfernung kleiner als 500M. Wenn Sie eine größere Entfernung brauchen, bitte wählen Sie eine andere stärker Serie der Fernbedienung oder eine externe Antenne aus, zum Beispiel CB Serie Sender.

Benutzung (mit Sender wie CV-8-3):

Schließen Sie Lebender Draht zu Klemme "L" und Neutraler Draht zu Klemme "N". Dann schließen Sie AC Motor zu Klemme "UP", "COMMON" und "DOWN". Sie könnten "UP" and "DOWN" Draht von Motor auswechseln, um die Drehrichtung von Motor zu wechseln.

Einstellung Verlinkte Kontrollmodus : Schließen Sie die Steckbrücke 1 oder 2,
 Press Knopf ▲ von ersten Reihe: Motor des Empfängers 1 rotiert in positiver Richtung.
 Press Knopf ▼ von ersten Reihe: Motor des Empfängers 1 rotiert in Umkehrrichtung.

...
 Press Knopf ▲ von vierten Reihe: Motor des anderen Empfängers stoppt.
 Motor des Empfängers 4 rotiert in positiver Richtung.
 Press Knopf ▼ von vierten Reihe: Motor des Empfängers 4 rotiert in Umkehrrichtung.

Einstellung Momentan Kontrollmodus: Nur schließen Sie Steckbrücke 1
 Drücken und halten Sie den Knopf ▲ von ersten Reihe: Motor des Empfängers 1 rotiert in positiver Richtung. Lassen den Knopf ▲ frei, Motor Stoppt.
 Drücken und halten Sie den Knopf ▼ von ersten Reihe: Motor des Empfängers 1 rotiert in Umkehrrichtung. Lassen den Knopf ▼ frei, Motor Stoppt.
 ...
 Drücken und halten Sie den Knopf ▲ von vierten Reihe: Motor des Empfängers 4 rotiert in positiver Richtung. Lassen den Knopf ▲ frei, Motor Stoppt.
 Drücken und halten Sie den Knopf ▼ von vierten Reihe: Motor des Empfängers 4 rotiert in Umkehrrichtung. Lassen den Knopf ▼ frei, Motor Stoppt.

Der Limitkontrolle-Klemmen:

Limitkontroll-Klemmen S1 und S2 sind normal geöffnet, Sie können Endschalter oder Sensoren (normal geöffnete Type) an Klemmen S1 und S2 anschließen, und dann können Sie Endschalter oder Sensoren zum Stoppen des Motor verwenden.
 Wenn der Motor in positive Richtung rotiert, schließen Sie zwei Klemmen von S1 an, wird der Motor automatisch stoppen.
 Wenn der Motor in umgekehrte Richtung rotiert, schließen Sie zwei Klemmen von S2 an, wird der Motor automatisch stoppen.

Verkabelte Steuerklemmen:

Der Empfänger hat Handsteuerung Klemme, Sie können externe Anlage, Sensors, oder Handschalter zur Steuerung des Empfänger verbinden.

1) Signaleingang

Sie können externe Geräte (mit Kleinsignal-Ausgänge) an Klemmen "Signal 1+", "Signal 1-", "Signal 2+", "Signal 2-" anschließen, dann kann der Signaleingang von externer Geräte den Motor steuern.

Wenn externe Geräte das Kleinsignal an "Signal 1-" and "Signal 1+" ausgeben, rotiert Motor in positive Richtung.

Wenn externe Geräte das Kleinsignal an "Signal 2-" and "Signal 2+" ausgeben, rotiert Motor in umgekehrte Richtung.

2) Handschalter

Sie können einen Handschalter an "Signal 1+", "Signal 1-", "Signal 2+", "Signal 2-" anschließen. Und dann können Sie diese Handschalter zur Steuerung des Empfänger verwenden.

Wenn Sie Klemmen "Signal 1+" and "Signal 1-" anschließen, rotiert Motor in positive Richtung. Und Wenn Sie "Signal 1+" and "Signal 1-" trennen, stoppt der Motor.

Wenn Sie Klemmen "Signal 2+" and "Signal 2-" anschließen, rotiert Motor in umgekehrte Richtung. Und Wenn Sie "Signal 2+" and "Signal 2-" trennen, stoppt der Motor.

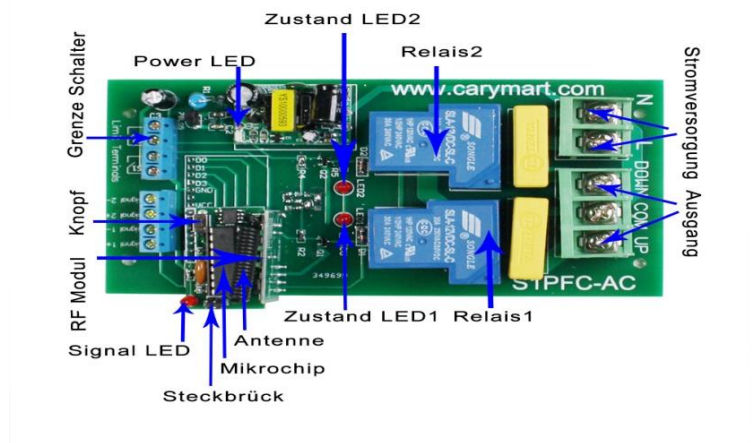
Wie kann man den Sender zu Empfänger koppeln:

- 1) Drücken Sie den Knopf des Empfängers; Signal-LED hält glänzend auf Empfänger. Der Empfänger geht in den Status des Lernens.
- 2) Drücken irgendwelcher Knopf auf der Fernbedienung. Wenn Signal-LED schnell 15 Mal blinkt und schaltet aus, bedeutet das, das Lernen ist erfolgreich.
- 3) Wenn Empfänger im Status des LERNENS ist, drücken Sie noch einmal den Knopf des Empfängers, schaltet Signal LED aus, Lernprozess wird eingestellt.
- 4) Der Empfänger kann mit unterschiedlichen Codes mehrere Fernbedienungen lernen.

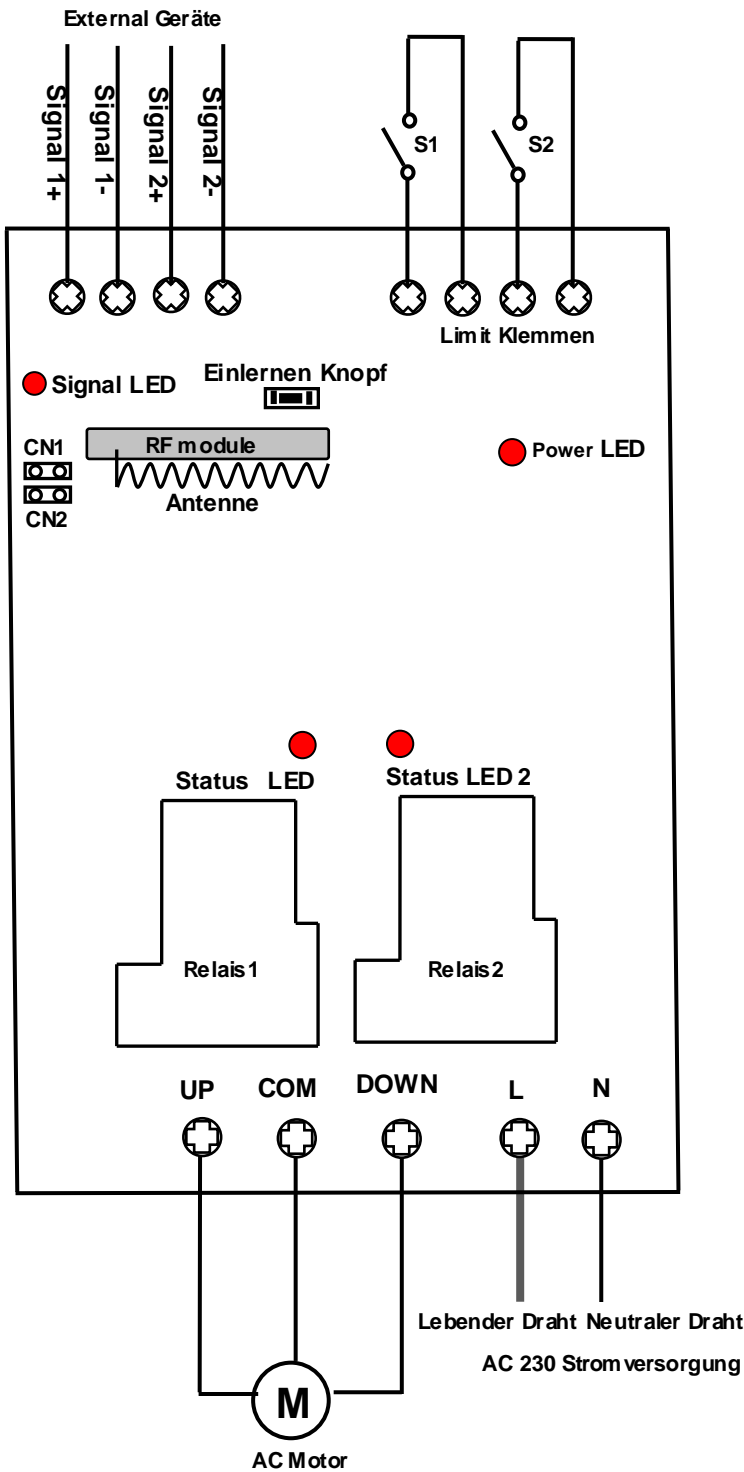
Löschen alle Sender:

Wir haben Fernbedienung zum Empfänger gelernt. Wenn Sie den Empfänger nicht mehr mit der Fernbedienung arbeiten möchten, können Sie alle abgelernte Codes der Fernbedienungen löschen, die in dem Empfänger gespeichert werden.

Operation: Drücken und halten Sie den Knopf Empfängers, bis das Signal-LED langsam blinkt; geben Sie den Knopf frei, hält LED langsam blinken. Das bedeutet, dass alle gespeicherten Codes erfolgreich gelöscht werden.



Kontrol AC Motor



Verbinden Handschalter

3 Position runder Handschalter

