

RF Funkempfänger (Model 0020082 S15C-DC-ANT3)

Merkmal:

Anwendung: Es kann in der Industrie-Automatisierung, Landwirtschaft-Automation und Heim-Automation, wie Fabrik, haus, bauernhof, weide, Fahrzeugen, Schiffen, Offshore-Betrieb, Luftfahrzeug, Feld Anruf, usw. Es kann drahtlose fernbedienung verschiedene ausrüstungen an Land, Wasser und Luft, wie Funklichtschalter, Sirenen, Schlösser, Motoren, Ventilatoren, Winden, Jalousien, Elektrozyylinder, Türen, Fenster, Elektromagnetventile, Signalisierung, Geschäftsschilder usw.

Drahtlose Steuerung, einfach zu installieren.

Stromversorgung: Zwei Betriebsspannungsversionen, DC 12V, 24V.

Relaisausgang: Der Empfänger ist Relaisausgang. Es können zur Steuerung DC und AC Geräte verwendet werden. Die Klemmen sind NO / NC (normalerweise geöffnet / normalerweise geschlossen) und es ist wie ein Funkschalter. Es bedeutet, dass Sie auch eine separate Stromversorgung an Geräte anschließen sollen.

Jeder Kanal kann bei maximalem Strom 10A arbeiten.

Mit externer Teleskopantenne, der Empfänger hat einen größeren Arbeitsbereich.

Sie können die Geräte durch den Empfänger und den Sender (Fernbedienung) steuern von jedem Ort innerhalb einer zuverlässigen Entfernung.

Die drahtlose Funksignale können durch Wände, Böden, Türen oder Fenster.

Geschützt vor Gegenstrom und übermäßigem Strom.

Zuverlässige Kontrolle: Der Code besteht aus Tausenden verschiedener Kombinationen, und der Empfänger arbeitet nur mit dem Sender, der den gleichen Code verwendet.

Ein oder einige Sender können einen oder einige Empfänger gleichzeitig kontrollieren.

Sie können zwei oder mehrere Geräte am selben Ort verwenden.

Empfänger:

Modell Nr.: S15C-DC12-ANT3 / S15C-DC24-ANT3

Stromversorgung (Betriebsspannung): DC12V±1V (S15C-DC12-ANT3), DC24V±2V (S15C-DC24-ANT3)

Ausgang: Relaisausgang (normalerweise geöffnet und normalerweise geschlossen)

Arbeitsspannungsbereich von Relais: AC110~240V oder DC0~28V

Drahtbereich für die Terminals: 24-14 AWG

Betriebsfrequenz: 433.92MHz

Kanal: 15 CH

Kontrolle Modi: Selbstsichernd, Momentan, Verriegelung, Gemischte Modi

Statische Strom: ≤6mA

Maximaler Laststrom: 10A / Kanal

Betriebstemperatur: -20 ° C bis +70 ° C

Maße der PCB: 135mm x 92mm x 19mm

Maße des Koffers: 153mm x 120mm x 42mm

Passende Fernbedienungen:

Der Empfänger kann mit verschiedenen Fernbedienung koppeln, wie CV-15 (500M), C-1 (100M), oder CB-1 (1000M) usw.

Hinweis 1: Wenn Sie die Sender CV-15 verwenden, um mit diesem Empfänger zu arbeiten, da der Sender CV-15 insgesamt 16 Tasten hat, so dass jede Taste einen Kanal dieses Empfängers auslöst.

Hinweis 2: Wenn Sie die Sender C-1 oder CB-1 verwenden, um mit diesem Empfänger zu arbeiten, da diese Sender nur eine Taste haben, so dass jeder Sender einen Kanal dieses Empfängers auslöst.

Arbeitsbereich:

Mit dem Fernbedienung wie CV-15 kann die Reichweite max. 500M im Freifeld sein.

Der maximale Arbeitsabstand ist ein theoretischer Wert. Es soll auf einer offenen Erde bedient werden, darauf gibt es keine Absperrung und keine Interferenz. Aber in wirklichem Leben verhindert das Funksignal durch Bäume, Wände oder andere Bauwerke, und wird durch andere Funksignale gestört. Deshalb ist die wahre Entfernung kleiner als die max. Reichweite.

Verwendung (mit dem Sender CV-15):

Mit dem Empfänger können sowohl DC 0~ 28V als auch AC 110~240V Geräte gesteuert werden.

Hinweis: Der Empfänger ist ein Relaisausgang, und kein DC / AC Leistungsausgang. Ausgangszustand der Relaisausgangsklemmen: Die Klemmen A und B sind normalerweise offen; Die Klemmen B Bund C sind normalerweise geschlossen.

Verdrahtung:

Wenn Sie ein DC 12V Lampe steuern, machen wie folgende:

- 1) Schließen den Pluspol von DC Stromversorgung an Klemme "+", und schließen den Minuspol von DC Stromversorgung an Klemme "-".
- 2) Schließen Klemme A an Pluspol der DC Stromversorgung an, schließen Klemme B an Pluspol von DC Lampe an, und schließen den Minuspol von DC Lampe an Minuspol von DC Stromversorgung an.

Wenn Sie AC 230V Lampe steuern, machen Sie wie folgende:

- 1) Schließen den Pluspol von DC Stromversorgung an Klemme "+", und schließen den Minuspol von DC Stromversorgung an Klemme "-".
- 2) Schließen Klemme A an das Phasenkabel von AC Stromversorgung an, schließen Klemme B an eine Seite von AC Lampe an, und schließen andere Seite von AC Lampe an Nullleiter von AC Stromversorgung an.

Einstellen des verschiedenen Kontrolle Modis:

Wir haben den Empfänger als Selbstsichernd Kontrolle Modus vor dem Versand eingestellt, Wenn Sie anderen Kontrolle Modi benutzen möchten, gehen Sie wie folgt:

- 1) Einstellung der Modus Momentan: Wenn der Empfänger im Status von ABLERNEN bleibt, drücken Sie Knopf 1 der Fernbedienung.
Modus Momentan (Kanal 1~15): Drücken und halten-> Öffnen; Loslassen-> Schließen.
Drücken und halten die Taste 1: Das Relais 1 ist aktiviert (verbinden Sie die Klemmen A und B, trennen Sie die Klemmen B und C), und die Lampe 1 wird eingeschaltet.
Lassen Sie die Taste 1 los: Das Relais 1 ist deaktiviert (trennen Sie die Klemmen A und B, verbinden Sie die Klemmen B und C), und die Lampe 1 wird ausgeschaltet.
Drücken und halten die Taste 2: Das Relais 2 ist aktiviert (verbinden Sie die Klemmen A und B, trennen Sie die Klemmen B und C), und die Lampe 2 wird eingeschaltet.
Lassen Sie die Taste 2 los: Das Relais 2 ist deaktiviert (trennen Sie die Klemmen A und B, verbinden Sie die Klemmen B und C), und die Lampe 2 wird ausgeschaltet.
.....
Drücken und halten die Taste 15: Das Relais 15 ist aktiviert (verbinden Sie die Klemmen A und B, trennen Sie die Klemmen B und C), und die Lampe 15 wird eingeschaltet.
Lassen Sie die Taste 15 los: Das Relais 15 ist deaktiviert (trennen Sie die Klemmen A und B, verbinden Sie die Klemmen B und C), und die Lampe 15 wird ausgeschaltet.
- 2) Einstellung der Modus Verriegelung: Wenn der Empfänger im Status von ABLERNEN bleibt, drücken Sie Knopf 3 der Fernbedienung.
Modus Verriegelung (Kanal 1~15): Drücken ->Öffnen; Drücken anderen Knopf -> Schließen.
Drücken Sie die Taste 1: Das Relais 1 ist aktiviert (verbinden Sie die Klemmen A und B, trennen Sie die Klemmen B und C), und die Lampe 1 wird eingeschaltet. Weitere 14 Relais sind deaktiviert (trennen Sie die Klemmen A und B, verbinden Sie die Klemmen B und C), und weitere 14 Lampen sind ausgeschaltet.
Drücken Sie die Taste 2: Das Relais 2 ist aktiviert (verbinden Sie die Klemmen A und B, trennen Sie die Klemmen B und C), und die Lampe 2 wird eingeschaltet. Weitere 14 Relais sind deaktiviert (trennen Sie die Klemmen A und B, verbinden Sie die Klemmen B und C), und weitere 14 Lampen sind ausgeschaltet.
.....
Drücken Sie die Taste 15: Das Relais 15 ist aktiviert (verbinden Sie die Klemmen A und B, trennen Sie die Klemmen B und C), und die Lampe 15 wird eingeschaltet. Weitere 14 Relais sind deaktiviert (trennen Sie die Klemmen A und B, verbinden Sie die Klemmen B und C), und weitere 14 Lampen sind ausgeschaltet.
- 3) Einstellung der Modus Selbstsichernd: Wenn der Empfänger im Status von ABLERNEN bleibt, drücken Sie Knopf 1 der Fernbedienung.
Modus Selbstsichernd (Kanal 1~15): Drücken -> Öffnen; Nochmal drücken -> Schließen.
Drücken Sie die Taste 1: Das Relais 1 ist aktiviert (verbinden Sie die Klemmen A und B, trennen Sie die Klemmen B und C), und die Lampe 1 wird eingeschaltet.
Drücken Sie die Taste 1 erneut: Das Relais 1 ist deaktiviert (trennen Sie die Klemmen A und B, verbinden Sie die Klemmen B und C), und die Lampe 1 wird ausgeschaltet.
Drücken Sie die Taste 2: Das Relais 2 ist aktiviert (verbinden Sie die Klemmen A und B, trennen Sie die Klemmen B und C), und die Lampe 2 wird eingeschaltet.
Drücken Sie die Taste 2 erneut: Das Relais 2 ist deaktiviert (trennen Sie die Klemmen A und B, verbinden Sie die Klemmen B und C), und die Lampe 2 wird ausgeschaltet.
.....
Drücken Sie die Taste 15: Das Relais 15 ist aktiviert (verbinden Sie die Klemmen A und B, trennen Sie die Klemmen B und C), und die Lampe 15 wird eingeschaltet.
Drücken Sie die Taste 15 erneut: Das Relais 15 ist deaktiviert (trennen Sie die Klemmen A und B, verbinden Sie die Klemmen B und C), und die Lampe 15 wird ausgeschaltet.
- 4) Einstellung der Modus Momentan (Kanäle 1~8) + Verriegelung (Kanäle 9~15): Wenn der Empfänger im Status des ABLERNENS ist, drücken Sie Taste 4 der Fernbedienung.
- 5) Einstellung der Modus Selbstsichernd (Kanäle 1~8) + Momentan (Kanäle 9~15): Wenn der Empfänger im Status des ABLERNENS ist, drücken Sie Taste 5 der Fernbedienung.
- 6) Einstellung der Modus Verriegelung (Kanäle 1~8) + Selbstsichernd (Kanäle 9~15): Wenn der Empfänger im Status des ABLERNENS ist, drücken Sie Taste 6 der Fernbedienung.
- 7) Einstellung der Modus Momentan (Kanäle 1~13) + Verriegelung (Kanäle 14~15): Wenn der Empfänger im Status des ABLERNENS ist, drücken Sie Taste 7 der Fernbedienung.
- 8) Einstellung der Modus Selbstsichernd (Kanäle 1~13) + Momentan (Kanäle 14~15): Wenn der Empfänger im Status des ABLERNENS ist, drücken Sie Taste 8 der Fernbedienung.
- 9) Einstellung der Modus Selbstsichernd (Kanäle 1~5) + Momentan (Kanäle 6~10) + Verriegelung (Kanäle 11~15): Wenn der Empfänger im Status des ABLERNENS ist, drücken Sie Taste 9 der Fernbedienung.
- 10) Einstellung der Modus Momentan (Kanäle 1~5) + Verriegelung (Kanäle 6~10) + Momentan (Kanäle 11~15): Wenn der Empfänger im Status des ABLERNENS ist, drücken Sie Taste 10 der Fernbedienung.
- 11) Einstellung der Modus Selbstsichernd (Kanäle 1~2) + Momentan (Kanäle 3~10) + Verriegelung (Kanäle 11~15): Wenn der Empfänger im Status des ABLERNENS ist, drücken Sie Taste 11 der Fernbedienung.

12) Einstellung der Modus Momentan (Kanäle 1-2) + Selbstsichernd (Kanäle 3-10) + Verriegelung (Kanäle 11-15): Wenn der Empfänger im Status des ABLERNENS ist, drücken Sie Taste 12 der Fernbedienung.

13) Einstellung der Modus Verriegelung (Kanäle 1-2) + Momentan (Kanäle 3-10) + Selbstsichernd (Kanäle 11-15): Wenn der Empfänger im Status des ABLERNENS ist, drücken Sie Taste 13 der Fernbedienung.

14) Einstellung der Modus Selbstsichernd (Kanäle 1-2) + Verriegelung (Kanäle 3-9) + Momentan (Kanäle 10-15): Wenn der Empfänger im Status des ABLERNENS ist, drücken Sie Taste 14 der Fernbedienung.

15) Einstellung der Modus Selbstsichernd (Kanäle 1-13) + Alle Ein / Aus (Kanäle 14/15): Wenn der Empfänger im Status des ABLERNENS ist, drücken Sie Taste 15 der Fernbedienung.

Drücken Taste 14: Alle 15 Relais schalten ein.

Drücken Taste 15: Alle 15 Relais schalten aus.

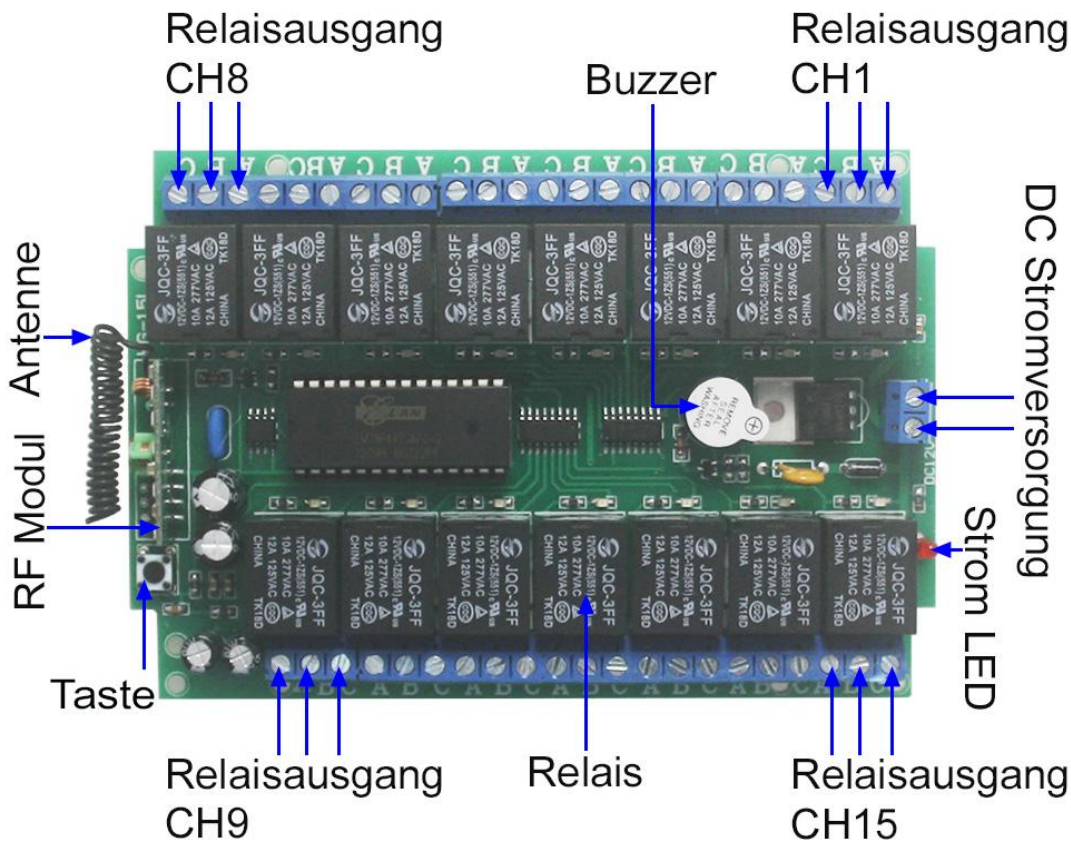
So koppeln Sie den Fernbedienung mit dem Empfänger:

- 1) Drücken Sie die Lerntaste des Empfängers, der Summer ertönt einmal, dies bedeutet der Empfänger gibt den Lernstatus ein.
- 2) Drücken Sie eine beliebige Taste auf der Fernbedienung innerhalb von 1 Sekunde, falls der Summer dreimal klingt, dies bedeutet dass das Lernen erfolgreich ist.
Wenn der Summer etwa 1 Sekunde lang klingt, bedeutet dies, dass das Lernen fehlgeschlagen ist, und der Empfänger den Lernstatus beendet.
- 3) Der Empfänger kann mehrere Fernbedienungen mit verschiedenen kodes lernen.
- 4) Wir haben den Empfänger vor Auslieferung auf Selbstsichernd eingestellt. Falls Sie andere Kontrolle Modis einstellen möchten, löschen Sie bitte die alle im Empfänger gespeicherte Codes vor Einstellung anderer Kontrolle Modis.

Löschen Sie alle Fernbedienungen:

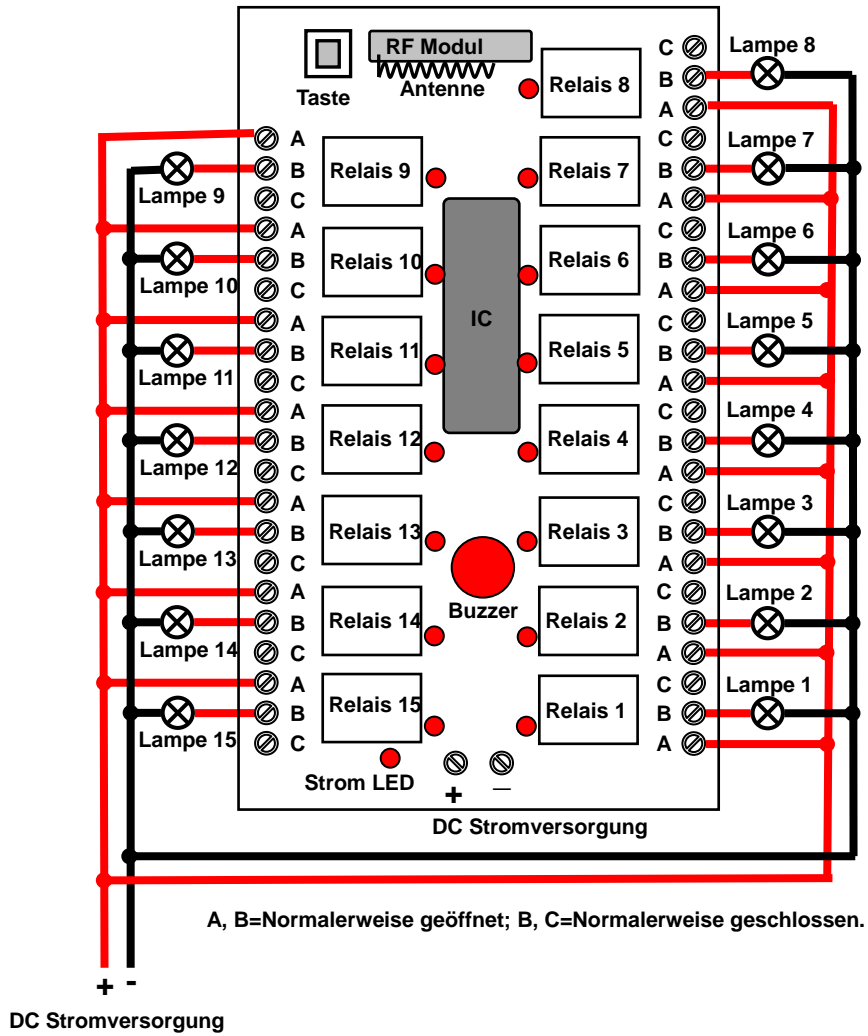
Wir haben die Fernbedienung zum Empfänger gelernt. Wenn Sie nicht den Empfänger mit der Fernbedienung arbeiten möchten, können Sie alle Codes der Fernbedienungen löschen, die in dem Empfänger gespeichert werden.

Bedienung: Drücken und halten die Lerntaste des Empfängers 3 Sekunden lang gedrückt bis die Sirene fünfmal ertönt, dann lassen Sie dann die Taste los. Es bedeutet dass alle gespeicherte Codes erfolgreich gelöscht worden sind.



A, B=Normalerweise geöffnet; B, C=Normalerweise geschlossen.

Steuern Sie DC Geräte



Steuern Sie AC Geräte

