

999-Kanäle Funkanruf Empfänger Gebrauchsanleitung

Fernanruf Empfänger System verwendet RF Funk und Lernen des Codes Technik. Das kann 99 Kanäle von Fernruf Sender und 1 Manager Fernkontroller einfach verbinden. Der Empfänger benutzt fortschrittlichen industriellen Mikroprozessor und hoch sensibel Superheterodynempfänger Technik, die lassen die Produkte sehr stabil werden.

Gleichzeitig hat die Funkanruf Empfänger Hauptmaschine fortschritte Nummer Sprechfunktion, und sie kann die Zahl, Funktion, Zimmernummer usw. Klar sprechen. Sie ist kompatibel für die verschiedene Arbeitsmodi, geeignet für verschiedene Plätze.

Der Funkanruf Empfänger hat USB Eingang um den Computer zu verbinden, dann die Benutzer kann die Anrufsbotschaft empfangen, und exportiert die Anrufsrekorde, um die Effizienz und Qualität vom Dienst zu statistiken.

Das Funkanruf System hat Millionen verschiedene Codes, die sich frei und leicht gepaart werden kann.

Und es wird in Restaurant, Cafe, Karaoke, Pub, Banken, Firmen, Büro, Hotel, Teegeschäft, Krankenhaus und andere üblich benutzt.

Lieferumfang:

- 1 x Empfänger Hauptmaschine
- 1 x Fernkontroller: C-4L
- 1 x Stromquelle Adapter
- 1 x Gebrauchsanleitung

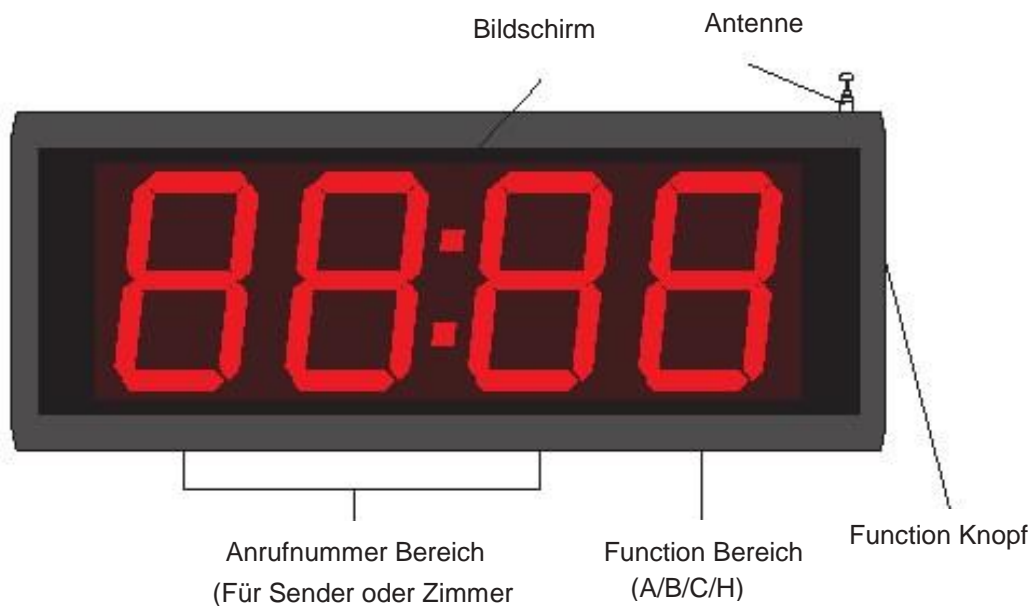
Kennzeichen:

- Verwenden den neuesten industriellen stabilen Chipsatz
- Selbstständiges Storage um die Daten verlieren nicht
- Anrufnummer und Zeit Integralpunkt Sprecher
- Farbig LED Anweisung und verbinden an dem Computer
- Viele Arbeiten Modus für die verschiedene Orte auszuwählen
- Selbsttest Technik lasst es immer gut arbeiten
- Fehler gut korrigieren
- Vermeiden das wiederholende Adresse Daten
- Die Setzung des Menüs hat Aufforderungsansage, und einfach zu setzen
- Anrufsrekorde können fest oder im Kreis zeigen
- Die Zeit, dass Anrufsrekorde im Kreis zeigt, ist regulierend
- Über die Zeitabschaltung gibt es Blinken Hinweis
- Regulierende Lautstärke
- Wiederherstellen die Fabrikeinstellung Funktion
- Der Empfänger hat hohe Sensibilität
- Zeit durch LED Rohr, einfach zu lesen
- Handlich und schönes Design

Technische Daten:

- Arbeiten Frequenz: 433.92MHz
- Sensitivität: -105dBm
- Arbeiten Strom: <650mA
- Bereiten Strom:<200mA
- Arbeitsspannung: DC12V/1A
- Kodierungsmodus: Kode lernen
- Aussteuerung: AM
- PC Verbindung Port: USB Port
- Mass: 410x158x45mm

Diagramm:



Knopf Function:

- AUF** Drücken kurz um die Nummer zu vergrößern, drücken lang um die Nummer schnell zu vergrößern, Der Rekord umzusehen.

- UNTEN** Drücken kurz um die Nummer zu verkleinern, drücken lang um die Nummer schnell zu verkleinern, Der Rekord umzusehen.

- SETZEN** Drücken lang 2 Sekunden, um das Setzenmenü einzutreten; Drücken kurz um das Untermenü einzutreten.

- ZURÜCK** Um zum anfänglichen Menu oder Bereitszustand zurück einzutreten.

- AUSLÖSCHEN** Auslöschen den verbundenen Sender im Verbindensinstallierung; Auslöschen die jetzige Anrufsrekord.

- USB** Verbinden am Computer mit USB-Kabel.

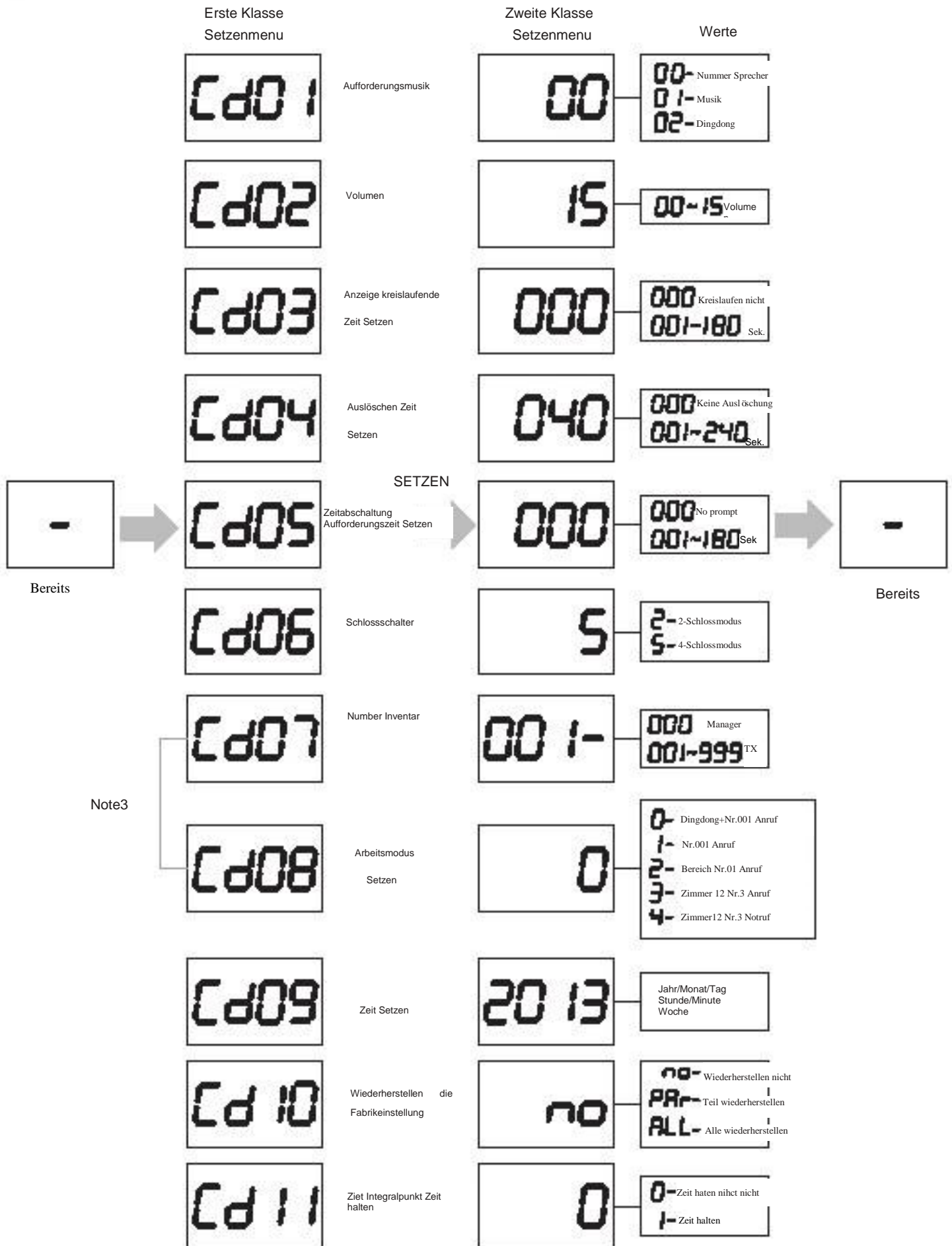
- DC12V** Verbinden DC12V/2A Stromquelle Adapter.

- Software** Für das Testen.

- Audioausgang** Audioausgang.



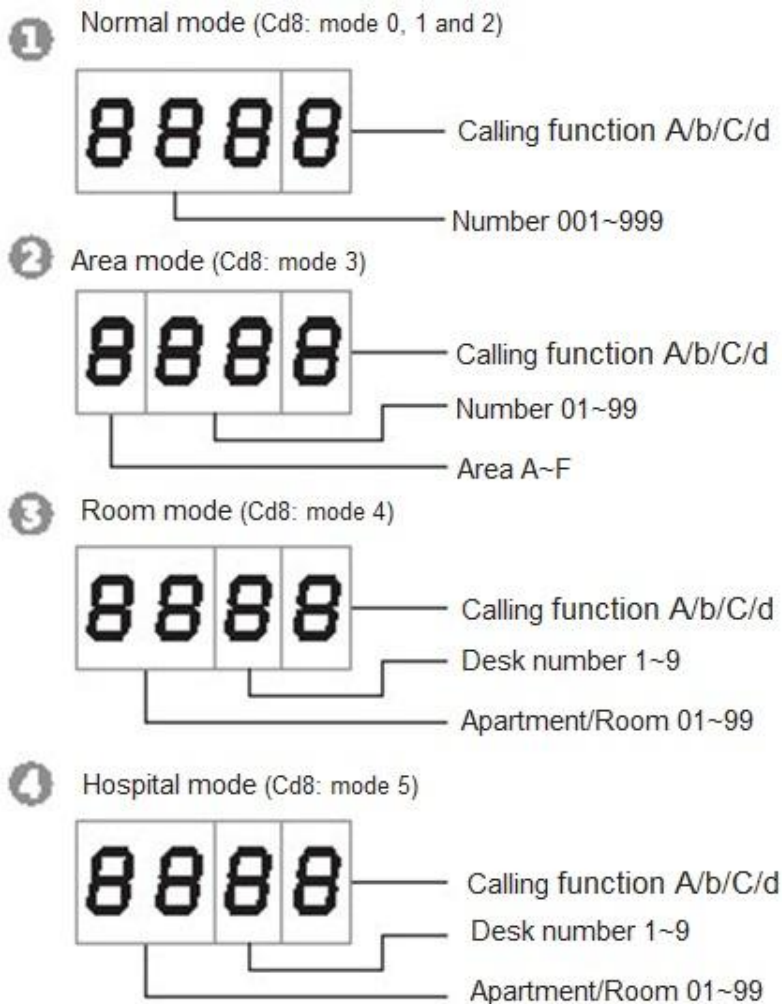
Setzen Diagramm:



Note:

1. Lang drücken den SETZEN Knopf 2 Sek., zum Setzen-menu einzutreten
2. In zweiter Klasse Setzen-menu drücken den "AUF/UNTEN" Knopf, um die Parameterwert zu regeln
3. Wenn erst mal benutzen, setzen den Arbeitsmodus im Voraus.
4. Um mehr Informationen jedes Gegenstands zu schauen, checken die folgende Anweisung.

Bildschirm Funktion :



Manager Fernkontroller (Optional)

Modell Nr.: C-4L

Kanal: 4 CH

Fernkontrollieren Reichweite: 100m / 300ft (theoretisch)

Kodierung: EV1527 Lernen Kode (am meisten 1 Million Kodes, verringern die Kollision der Kode und die Möglichkeit, dass die unbefugte Kode abgetastet wird.)

Leistungseinheit : 58mm x 39mm x 16mm

Stromversorgung: 1 x 23A -12V Batterie (beinhaltet, kann 12 Monate benutzt werden)

Knopf 1 (SETZEN) Lang drücken 2 Sek., zum Setzen-menu einzutreten; kurz drücken, zum Untermenü einzutreten.

Knopf 2 (AUSLÖSCHEN/ZURÜCK) Im Anrufzustand löschen die Anrufsrekorde aus. Im Setzen Zustand treten zum anfänglichen Menü oder zum Bereits-menu ein.

Knopf 3 (UNTEN) Kurz drücken, um die Nummer zu verkleinern; lang drücken, um die Nummer schnell zu verkleinern; um die Anrufsrekorde herauf umzusehen.

Knopf 4 (AUF) Kurz drücken, um die Nummer zu vergrößern; lang drücken, um die Nummer schnell zu vergrößern; um die Anrufsrekorde herauf umzusehen.

Bedienung Anweisung

1. Testen selbst, wenn ein ist

Wenn die Empfänger Hauptmaschine ein ist, startet sie das Bereitstellen Programm. Die 4 Ecke LED Hinweis wird flimmern und zeigen das Digit von 000 bis 999 mit Aufforderungsmusik.

2. Function Setzen

Wenn erst mal benutzen, bitte setzen wie folgend. Nach alle Setzen fertig wären, bitte machen die Hauptmaschine aus und rücksetzen.

Lang drücken den "SET" Knopf 2 Sek., um das erste Klasse Setzen-menu einzutreten. Dann drücken den "AUF/UNTEN" Knopf, um das Menu von Cd1 bis Cd9 auszuwählen.

Und drücken den "SET" Knopf 2 Sek., um das Untermenu einzutreten.

(1) "Cd1 ": Aufforderungsmusik

Drücken den "SET" Knopf, um das "Cd1" Untermenu einzutreten. Der Bildschirm wird "00" zeigen, dann drücken den "AUF/UNTEN" Knopf, um die Aufforderungsstimmung-Modus auszuwählen.

00: Nummer Sprecher Modus

01: Aufforderungsmusik Modus

02: Dingdong Aufforderung Modus

Drücken den "ZURÜCK" Knopf, um das anfängliche Menu einzutreten oder den Bereitszustand auszutreten.

(2) "Cd2": Volumen

Drücken den "SET" Knopf, um das "Cd2" Untermenu einzutreten. Der Bildschirm wird "15" zeigen, dann drücken den "AUF/UNTEN" Knopf, um das Volumen von "01" bis "15" verschiedene Stufen zu regeln. "00" bedeutet Stumme.

Drücken den "ZURÜCK" Knopf, um das anfängliche Menu einzutreten oder den Bereitszustand auszutreten.

(3) "Cd3": Anzeige kreislaufend Zeit setzen

Drücken den "SET" Knopf, um das "Cd3" Untermenu einzutreten. Der Bildschirm wird "000" zeigen, dann drücken den "AUF/UNTEN" Knopf, um die Anzeige kreislaufende Zeit von "001" bis "180" Sek. zu regeln. "000" bedeutet kreislaufen nicht.

Diese Funktion ist, wenn es viele Anrufsrekorde gibt, werden sie eins nach eins automatisch anzeigen.

Drücken den "ZURÜCK" Knopf, um das anfängliche Menu einzutreten oder den Bereitszustand auszutreten.

(4) "Cd4": Auslöschend Zeit setzen

Drücken den "SET" Knopf, um das "Cd4" Untermenu einzutreten. Der Bildschirm wird "040" zeigen, dann drücken den "AUF/UNTEN" Knopf, um die auslöschende Zeit von "001" bis "240" Sek. zu regeln. "000" bedeutet keine automatisch auslöschende Funktion.

Diese Funktion ist, wenn es auf dem Bildschirm einen Anrufsrekord gibt, nach einige Zeit werden den Rekord automatisch auslöschen.

Drücken den "ZURÜCK" Knopf, um das anfängliche Menu einzutreten oder den Bereitszustand auszutreten.

(5) "Cd5": Zeitabschaltung Aufforderungszeit setzen

Drücken den "SET" Knopf, um das "Cd5" Untermenu einzutreten. Der Bildschirm wird "000" zeigen, dann drücken den "AUF/UNTEN" Knopf, um die Zeitabschaltung Aufforderungszeit von "001" bis "180" Sek. zu regeln. "000" bedeutet keine Zeitabschaltung Aufforderung Funktion.

Wenn die Zeit gesetzt hat, in dieser Zeit soll die Kellner Service anbieten. Wenn nicht, der Bildschirm wird flimmern, um diese Sache zu hinweisen.

Drücken den "ZURÜCK" Knopf, um das anfängliche Menu einzutreten oder den Bereitszustand auszutreten.

(6) "Cd6": Schlossschalter Modus setzen

Drücken den "SET" Knopf, um das "Cd6" Untermenu einzutreten. Der Bildschirm wird "5" zeigen, dann drücken den "AUF/UNTEN" Knopf, um den Schlossschalter Modus zu setzen.

① "2" bedeutet 2-Schlossmodus, der geeignet für die 1/2-Knopf Anrufssender ist.

② "5" bedeutet 4-Schlossmodus, der geeignet für die 1/3/4/5/6-button-Knopf Anrufssender ist.

(7) "Cd7": Nummer Anmeldung setzen (Sender verbinden oder auslöschen)

Bevor Verbindung bitte verweisen auf "Cd8", um den Arbeitsmodus zu setzen. Gleich wie normaler Restaurant Modus, Bereich Modus, Zimmer Modus oder Krankenhaus Modus. Drücken den "SET" Knopf, um das "Cd7" Untermenu einzutreten. Der Bildschirm wird "001" zeigen, dann drücken den "AUF/UNTEN" Knopf, u die Nummer des Anrufssender auszuwählen.

① Verbinden Anrufssender

Drücken den "AUF/UNTEN" Knopf, um eine der Nummer auszuwählen, z.B. "001", und dann drücken jeden Knopf auf dem Sender, der Sprecher wird "erfolgreich anmelden" sagen und der Bildschirm wird automatisch die nächste Nummer "002". Dann Sie können den nächsten Sender verbinden, am meisten können Sie 999 Sender (normaler Modus) verbinden. Nach der Verbindung drücken den "ZURÜCK" Knopf, um das anfängliche Munu einzutreten oder den Bereitszustand auszutreten.

Note:

1) Lang drücken den "AUF/UNTEN" Knopf, um die Nummer schnell zu springen.

2) Wenn die Nummer verbunden wird, die nächste Zahl ist "H", oder nicht, wenn die Zahl "-" ist, bedeutet es ,dass die Nummer keinen verbundenen Sender hat.

3)Im Bereich Modus ist der Bereich die erste Zahl von drei, es kann 6/7/8/9/A/b/C/d/E/F zeigen, die schließliche zwei Digit bedeutet die Nummer

von 01 bis 99 in einen Bereich, drücken den "AUF/UNTEN" Knopf, um den geeigneten Bereich und Nummer auszuwählen.

4) Im Zimmer oder Krankenhaus Modus bedeutet die erste zwei Zahlen die Zimmernummer von 01 bis 99, die schließliche Zahl bedeutet die Tisch-/Bettnummer in einem Zimmer von 1 bis 9, drücken den "AUF/UNTEN" Knopf, um die geeignete Zimmer und Nummer auszuwählen.

② Anrufssender auslöschten
Drücken den "AUF/UNTEN" Knopf, um eine der Nummer auszuwählen, die Sie auslöschten möchten. Z.B. Nummer 003, der Bildschirm zeigt "003H", "H" bedeutet, dass die Nummer den Sender verbunden hat. Dann drücken den "AUSLÖSCHEN" Knopf, der Bildschirm wird "003-" zeigen, es bedeutet, dass die Nummer 003 Sender ausgelöscht wurde.

③ Verbinden den Leiter fern
Die Leiter Fernbedienung ist optional, wenn brauchen, bitte verbinden die an der Nummer "000". Dann Sie können den Knopf benutzen, um den Knopf auf der Empfänger Hauptmaschine zu ersetzen.

(8) "Cd8": Arbeitsmodus setzen
Drücken den "SET" Knopf, um das "Cd8" Untermenü einzutreten. Der Bildschirm wird "0" zeigen, dann drücken den "AUF/UNTEN" Knopf, um die Arbeitsmodi von 0 bis 4 auszuwählen.

0: Bildschirm zeigt 001~999b, spricht "Dingdong+Nr. 1~999 Anruf"
1: Bildschirm zeigt 001~999b, spricht "Nr. 1~999 Anruf"
2: Bildschirm zeigt A01~F99b, spricht "Dingdong+A area+No. 1~99 Anruf"
3: Bildschirm zeigt 001~999b, spricht "Dingdong+Room 1~99+No.1~9 Anruf"
4: Bildschirm zeigt 011~999b, spricht "Dingdong+Room 1~99+No.1~9 Notruf", der Modus wir im Krankenhaus benutzt.
5: Bildschirm zeigt 001b~999b, spricht "Dingdong+Nr. 1~999 Anruf". Auf dem Modus zeigt die schließliche Zahl nur A/b/C, nicht D oder E, aber sendet dem Computer D und E Daten zu speichern.

Note: Nach diese Funktion fertig ist, bitte ausmachen und wiederstarten die Hauptmaschine, um die Funktion zu bestätigen.

(9) "Cd9": Zeit setzen
Drücken den "SET" Knopf, um das "Cd9" Untermenü einzutreten. Der Bildschirm wird "2001" zeigen, dann drücken den "AUF/UNTEN" Knopf, um das Jahr auszuwählen.
Dann drücken den "SET" Knopf, um die Monat zu setzen. Gleichzeitig setzen Tag/Minute/Stunde/Woche Daten.

(10) "Cd10": Wiederherstellen die Fabrikeinstellung setzen
Drücken den "SET" Knopf, um das "Cd10" Untermenü einzutreten. Der Bildschirm wird "kein" zeigen, dann drücken den "AUF/UNTEN" Knopf, um die Wiederherstellen Funktion auszuwählen.
Kein: Benutzen die Wiederherstellen Funktion nicht.
PA: Wiederherstellen die vorgegebene Erwartung "Nummer anmelden" setzen.
ALL: Alle Setzen werden wieder hergestellt zum vorgegebenen Setzen wie folgend:

- 1) Cd1: 00(Nummer Sprecher)
- 2) Cd2: 15(Volumen is 15 Stufe)
- 3) Cd3: 000 (keine Rekorde werden kreislaufen)
- 4) Cd4: 040 (automatisch Rekord auslöschende Zeit ist 40 Sek.)
- 5) Cd5: 000 (keine Zeitabschaltung Aufforderung)
- 6) Cd6: 5(4 Schlossmodus)
- 7) Cd7: 001- (keiner verbundene Sender)
- 8) Cd8: 0(normaler Modus)
- 9) Cd9: 2013 (Zeit setzen)
- 10) Cd11: 0 (Zeithalten aus)

Wählen eine Auswahl aus und drücken den "SET" Knopf, nach 3 Sek. Wird die Hauptmaschine die vorgegebene Setzen wiederherstellen, und tritt automatisch zurück zum Bereitszustand ein.

(11) "Cd11": Integralpunkt Zeithalten setzen
Drücken den "SET" Knopf, um das "Cd11" Untermenü einzutreten. Der Bildschirm wird "0" zeigen, dann drücken den "AUF/UNTEN" Knopf, um die Zeithalten Funktion setzen, "0" bedeutet aus, "1" bedeutet ein.

FAQ:

Probleme	Gründe	Lösungsansatz
Wenn anschalten, der Empfänger hat keine Reaktion.	Der Stromquelle Zwischenstecker ist kaputt.	Wechseln einen Stromquelle Zwischenstecker.
Das Signal vieler Sender ist nicht genug.	Die Kraft der Batterien ist niedrig.	Wechseln die Batterie.
Empfänger kann vieler Sender von dem nicht bekommen.	Diese Sender werden ausgefallen.	Verbinden diese Sender wieder mit dem Empfänger.
Es gibt keine Stimme, wenn anschalten oder anrufen.	Die Lautstärke ist am niedrigsten.	Regulieren die Lautstärke lauter.

Anmerkung

1. Wenn es arbeitet, reißen die Antenne aus, um die beste empfängt Auswirkung zu haben.
2. Über die Benutzung von Computer Software verweisen bitt auf der Gebrauchsanleitung von Computer Software.