

Émetteur Longue Distance Déclenché par Deux Contacts Secs Normalement Ouverts (Modèle 0021049)

Contenu:

1 x Émetteur: CC-2N-2
1 x Manuel d'utilisateur

Principe de fonctionnement:

L'émetteur CC-2N-2 est une télécommande spéciale avec déclencheur à contact normalement ouvert. Il dispose de 3 bornes d'entrée (COM, Signal 1, Signal 2) pour connecter deux appareils avec contact normalement ouvert, tels que l'hôte d'avertissement, les détecteur, les capteurs, les interrupteurs de fin de course, les contrôleurs logiques programmables et ainsi de suite.

L'émetteur peut être combiné avec différents types de récepteurs longue portée (5000M) pour former un système de commande sans fil, et ce système est utilisé pour commander sans fil le appareil A par le appareil B avec un contact normalement ouvert.

Application:

Vous pouvez utiliser cet émetteur et le récepteur pour contrôler à distance les équipements CA ou CC par le contact normalement ouvert d'un autre équipement. Tels que le système de contrôle automatique de la pompe à eau pour réservoir (voir le schéma ci-joint). Vous pouvez connecter deux capteurs de niveau d'eau à cet émetteur et connecter la pompe à eau au récepteur. Ensuite, la pompe fonctionnera automatiquement en fonction du niveau d'eau.

Quand l'eau atteint le niveau d'eau bas, le capteur de niveau d'eau 1 se déclenche, l'émetteur émet automatiquement un signal sans fil "ON". Lorsque le récepteur reçoit ce signal sans fil, il allume le moteur de la pompe pour pomper de l'eau dans le réservoir.

Quand l'eau atteint le niveau d'eau élevé, le capteur de niveau d'eau 2 se déclenche et l'émetteur émet automatiquement un signal sans fil "OFF". Lorsque le récepteur reçoit ce signal sans fil, il éteint le moteur de la pompe pour arrêter de pomper de l'eau.

Caractéristiques:

Commande sans fil, facile à installer.

Déclenché par deux contacts secs normalement ouverts.

Le signal RF sans fil peut passer les murs, les planchers, les portes ou les fenêtres

Contrôle fiable: le code contient des milliers de combinaisons différentes et le récepteur ne fonctionne qu'avec l'émetteur qui utilise le même code.

L'émetteur dispose boîtier étanche et connecteur étanche, il peut être installé en plein air.

Un ou plusieurs émetteurs peuvent contrôler un ou plusieurs récepteurs en même temps.

Vous pouvez utiliser deux ou plusieurs unités dans le même lieu.

Paramètres de Émetteur:

Modèle: 0021049 (CC-2N-2)

Avec 3 bornes d'entrée (COM, Signal 1, Signal 2).

Méthode de déclenchement: Lorsque la borne "Signal 1" et la borne "COM" sont connectées, il enverra le signal sans fil "ON". Lorsque la borne "Signal 2" et la borne "COM" sont connectées, il enverra le signal sans fil "OFF".

Avec deux boutons: bouton rouge et bouton noir

Voltage de travail: 12V (batterie au lithium rechargeable de 12V)

Courant statique: 3mA

Courant de travail: 50~80mA

Fréquence de travail: 433.92MHz

Distance de transmission: 5000m / 15000ft (théoriquement)

Il a un interrupteur d'alimentation sur le côté.

Dimension unitaire: 178 mm x 120mm x 60mm

Gamme de Travail:

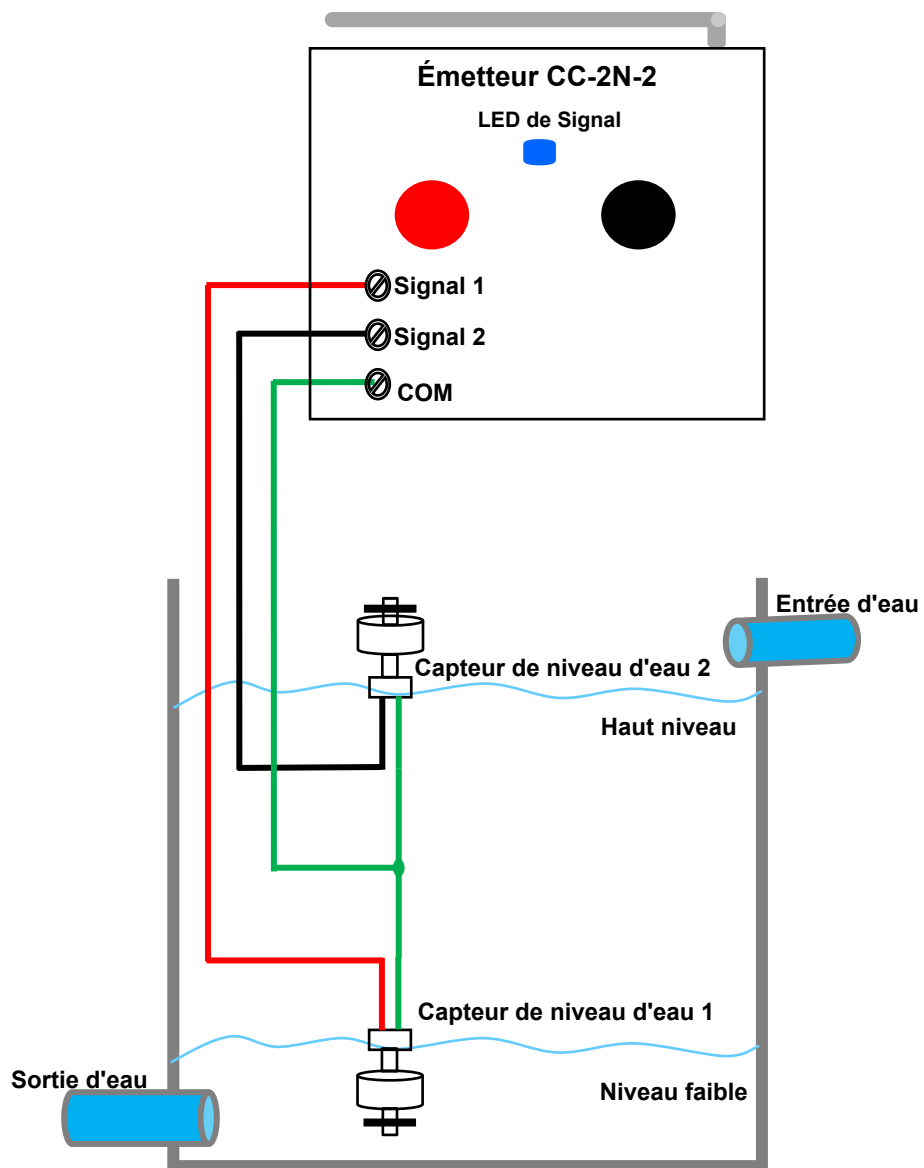
Avec un récepteur (par exemple S1PUW-AC-ANT3) pour former un système complet, le maximum distance de travail peut arriver jusqu'à 5000M dans un champs libre.

Le maximum distance de travail est une donnée théorique, il doit être exploité dans un champ libre, sans barrières, sans aucune interférence. Mais dans la pratique, il sera gêné par les arbres, les murs ou les autres constructions, et sera interféré par d'autres signaux sans fil. Donc, la distance réelle peut-être atteindre le maximum distance de travail ou peut-être pas.

Utilisation:

Si vous souhaitez contrôler l'équipement A par deux contacts normalement ouverts de l'équipement B, faire comme suivant:

1. Connectez l'équipement A au récepteur.
2. Connectez le contact normalement ouvert 1 de l'équipement B aux deux bornes "Signal 1" et "COM" de l'émetteur.
3. Connectez le contact normalement ouvert 2 de l'équipement B aux deux bornes "Signal 2" et "COM" de l'émetteur.
4. Lorsque le contact normalement ouvert 1 est connecté, les bornes "Signal 1" et "COM" de l'émetteur sont également connectés, l'émetteur émet automatiquement un signal sans fil "ON", qui équivaut à la fonction du bouton rouge sur l'émetteur. Lorsque le récepteur reçoit ce signal sans fil, il active son relais pour allumer l'équipement A.
5. Lorsque le contact normalement ouvert 2 est connecté, les bornes "Signal 2" et "COM" de l'émetteur sont également connectés, l'émetteur émet automatiquement un signal sans fil "OFF", qui équivaut à la fonction du bouton noir sur l'émetteur. Lorsque le récepteur reçoit ce signal sans fil, il active son relais pour éteindre l'équipement A.
6. Vous pouvez également presser le bouton rouge ou le bouton noir de l'émetteur pour allumer / éteindre l'équipement A.



Réservoir d'eau