

RF Kit Émetteur-Récepteur Radio (Modèle 0020755)

Le récepteur est conçu pour le système d'un émetteur contrôler plusieurs récepteurs. Vous pouvez utiliser 1 émetteur avec 6 boutons pour contrôler 3 récepteurs.

Contenu:

3 x Récepteur: S2PXB-AC220

1 x Emetteur: CV-6

1 x Manuel d'utilisateur

Caractéristiques:

Application: Il peut être utilisé dans l'automatisation industrielle, l'automatisation de l'agriculture et la domotique, par exemple, l'usine, maison, ferme, pâturage, véhicule, bateau, opération en mer, véhicule aérien, appel en direct, etc. Il peut contrôler à distance des équipements sur la terre, l'eau et l'air, par exemple, commande à distance des lampes, sirènes, serrures, moteurs, ventilateurs, treuils, stores, actionneurs linéaires, portes, fenêtres, électrovannes électriques, alarme de sécurité, des signes d'affaires et équipements variés.

Commande sans fil, facile à installer.

Étanche: Le récepteur dispose boîtier étanche et connecteur étanche, il peut être installé en plein air.

Entrée universelle: Compatible avec la tension de CA110V (100V~120V), largement utilisé dans les États-Unis, Canada... et la tension de CA220V (200V~240V), utilisé au Royaume-Uni, France...

Sortie de l'alimentation en CA: Il peut contrôler l'équipement CA avec un voltage de CA 110V / 120V / 220V / 240V.

Haute Puissance: La charge maximale de chaque canal est 30A. Par exemple, 360W/12V, 180W/6V, 270W/9V, 720W/24V, 3000W/110V, 6000W/220V.

Avec bornes de commande filaire: Vous pouvez connecter des capteurs, des interrupteurs de fin de course, les interrupteurs manuels ou des dispositifs externes pour contrôler le récepteur.

Vous pouvez activer / désactiver le récepteur avec l'émetteur (télécommande) dans une distance raisonnable en tout endroit.

Le signal RF sans fil peut passer les murs, les planchers, les portes ou les fenêtres.

Avec les protections pour l'alimentation inverse et la surintensité.

Contrôle fiable: Le récepteur fonctionne uniquement avec l'émetteur qui utilisent même code.

Un ou plusieurs émetteurs peuvent contrôler un ou plusieurs récepteurs en même temps.

Vous pouvez utiliser deux ou plusieurs unités dans le même lieu.

Paramètres de Récepteur:

Modèle: S2PXB-AC220

Alimentation (tension de fonctionnement): CA100~240V (110V/120V/220V/240V)

Sortie: CA100~240V (110V/120V/220V/240V)

Fréquence de travail: 315MHz / 433MHz

Canal: 2 CH

Modes de contrôle: Autoblocage, Momentané, Interblocage, Momentané + Autoblocage.

Courant statique: $\leq 6\text{mA}$

Courant maximal de travail du relais: 30A / chaque canal

Dimension de PCB: 140mm x 73mm x 18mm

Dimension de Case: 192mm x 100mm x 45mm

Travailler avec les émetteurs de code fixe

Paramètres de l'émetteur:

Modèle: CV-6

Canal/bouton: 6 CH

Voltage de travail: 12V (1 x 23A -12V batterie, peut être utilisé pour 12 mois)

Courant de travail: 15mA

Distance d'émission: 500m / 1500ft (théoriquement)

Dimension unitaire: 110mm x 50mm x 18mm

Correspondant à l'émetteur:

Le récepteur peut travailler avec les différents émetteurs, par exemple modèle CV-6 (500M), ou CB-6 (1000M) etc.

Gamme de Travail:

Avec un émetteur (par exemple CV-6) pour former un système complet, le maximum distance de travail peut arriver jusqu'à 500M dans un champs libre.

Le maximum distance de travail est une donnée théorique, il doit être exploité dans un champ libre, sans barrières, sans aucune interférence. Mais dans la pratique, il sera gêné par les arbres, les murs ou les autres constructions, et sera interféré par d'autres signaux sans fil. Donc, la distance réelle peut-être atteindre le maximum distance de travail ou peut-être pas.

Si vous voulez avoir une meilleure gamme de travail, vous pouvez régler une antenne externe au récepteur, et vous pouvez également utiliser un émetteur puissant, par exemple, l'émetteur CB.

Utilisation:

Le récepteur peut être utilisés pour contrôler les équipements CA 110~240V.

Câblage:

Si vous voulez contrôler un lampe CA 220V, faire comme suivant:

- 1) Connecter le fil de phase de l'alimentation en CA à la borne "L / +", et connecter le fil neutre de l'alimentation en CA à la borne "N / -".
- 2) Connecter un fil de la lampe CA à la borne "A (L)" de Sortie, et connecter l'autre fil de lampe CA à la borne "B (N)" de Sortie.

Réglage les modes différents de contrôle:

Nous avons déjà réglé le récepteur en mode autoblocage avant de la livraison, si vous voulez utiliser d'autres modes, faire comme suivant.

Réglage du mode d'autoblocage: Seulement connecter cavalier -2.

Mode d'autoblocage (avec l'émetteur CV-6): Presser le bouton -> Ouvert; Presser le bouton encore une fois -> Fermé.

Presser le bouton 1: Les bornes A et B de Sortie 1 du récepteur 1 sorties l'alimentation CA, la lampe 1 est allumé.

presser le bouton 1 encore une fois: Les bornes A et B de Sortie 1 du récepteur 1 arrête la sortie, la lampe 1 est éteinte.

Presser le bouton 2: Les bornes A et B de Sortie 2 du récepteur 1 sorties l'alimentation CA, la lampe 2 est allumé.

presser le bouton 2 encore une fois: Les bornes A et B de Sortie 2 du récepteur 1 arrête la sortie, la lampe 2 est éteinte.

...

Presser le bouton 5: Les bornes A et B de Sortie 1 du récepteur 3 sorties l'alimentation CA, la lampe 5 est allumé.

presser le bouton 5 encore une fois: Les bornes A et B de Sortie 1 du récepteur 3 arrête la sortie, la lampe 5 est éteinte.

Presser le bouton 6: Les bornes A et B de Sortie 2 du récepteur 3 sorties l'alimentation CA, la lampe 6 est allumé.

presser le bouton 6 encore une fois: Les bornes A et B de Sortie 2 du récepteur 3 arrête la sortie, la lampe 6 est éteinte.

Réglage du mode de momentané: Seulement connecter cavalier -1.

Mode de momentané (avec l'émetteur CV-6): Presser et maintenez le bouton -> Ouvert; Relâcher le bouton -> Fermé.

Presser et maintenez le bouton 1: Les bornes A et B de Sortie 1 du récepteur 1 sorties l'alimentation CA, la lampe 1 est allumé.

Relâcher le bouton 1: Les bornes A et B de Sortie 1 du récepteur 1 arrête la sortie, la lampe 1 est éteinte.

Presser et maintenez le bouton 2: Les bornes A et B de Sortie 2 du récepteur 1 sorties l'alimentation CA, la lampe 2 est allumé.

Relâcher le bouton 2: Les bornes A et B de Sortie 2 du récepteur 1 arrête la sortie, la lampe 2 est éteinte.

...

Presser et maintenez le bouton 5: Les bornes A et B de Sortie 1 du récepteur 3 sorties l'alimentation CA, la lampe 5 est allumé.

Relâcher le bouton 5 encore une fois: Les bornes A et B de Sortie 1 du récepteur 3 arrête la sortie, la lampe 5 est éteinte.

Presser et maintenez le bouton 6: Les bornes A et B de Sortie 2 du récepteur 3 sorties l'alimentation CA, la lampe 6 est allumé.

Relâcher le bouton 6 encore une fois: Les bornes A et B de Sortie 2 du récepteur 3 arrête la sortie, la lampe 6 est éteinte.

Réglage du mode d'interblocage: Ne pas connecter cavalier -1 et cavalier -2.

Mode d'interblocage (avec l'émetteur CV-6): Presser le bouton -> Ouvert, Presser l'autre bouton -> Fermé.

Presser le bouton 1: Les bornes A et B de Sortie 1 du récepteur 1 sorties l'alimentation CA, la lampe 1 est allumé.

Les bornes A et B de Sortie 2 du récepteur 1 arrête la sortie, la lampe 2 est éteinte..

Presser le bouton 2: Les bornes A et B de Sortie 2 du récepteur 1 sorties l'alimentation CA, la lampe 2 est allumé.

Les bornes A et B de Sortie 1 du récepteur 1 arrête la sortie, la lampe 1 est éteinte.

...

Presser le bouton 5: Les bornes A et B de Sortie 1 du récepteur 3 sorties l'alimentation CA, la lampe 5 est allumé.

Les bornes A et B de Sortie 2 du récepteur 3 arrête la sortie, la lampe 6 est éteinte.

Presser le bouton 6: Les bornes A et B de Sortie 2 du récepteur 3 sorties l'alimentation CA, la lampe 6 est allumé.

Les bornes A et B de Sortie 1 du récepteur 3 arrête la sortie, la lampe 5 est éteinte.

Réglage du mode de momentané + autoblocage (avec l'émetteur CV-6): Connecter cavalier -1 et cavalier -2.

1) Mode de momentané (Canal 1 de récepteur 1, 2, 3): Presser et maintenez le bouton -> Ouvert; Relâcher le bouton -> Fermé.

Presser et maintenez le bouton 1: Les bornes A et B de Sortie 1 du récepteur 1 sorties l'alimentation CA, la lampe 1 est allumé.

Relâcher le bouton 1: Les bornes A et B de Sortie 1 du récepteur 1 arrête la sortie, la lampe 1 est éteinte.

...

Presser et maintenez le bouton 5: Les bornes A et B de Sortie 1 du récepteur 3 sorties l'alimentation CA, la lampe 5 est allumé.

Relâcher le bouton 5 encore une fois: Les bornes A et B de Sortie 1 du récepteur 3 arrête la sortie, la lampe 5 est éteinte.

2) Mode d'autoblocage (Canal 2 de récepteur 1, 2, 3): Presser le bouton -> Ouvert; Presser le bouton encore une fois -> Fermé.

Presser le bouton 2: Les bornes A et B de Sortie 2 du récepteur 1 sorties l'alimentation CA, la lampe 2 est allumé.

presser le bouton 2 encore une fois: Les bornes A et B de Sortie 2 du récepteur 1 arrête la sortie, la lampe 2 est éteinte.

...

Presser le bouton 6: Les bornes A et B de Sortie 2 du récepteur 3 sorties l'alimentation CA, la lampe 6 est allumé.

presser le bouton 6 encore une fois: Les bornes A et B de Sortie 2 du récepteur 3 arrête la sortie, la lampe 6 est éteinte.

Bornes de commande filaire:

Le récepteur avec les bornes de commande manuel: vous pouvez connecter les équipements externes, les capteurs ou les interrupteurs manuels pour contrôler le récepteur.

1) Entrée de signal:

Vous pouvez connecter des équipements externes (avec le signal de sortie de niveau faible) à la borne 1 (Signal +), la borne 2 (Signal +) et la borne 3 (Signal -), puis le signal de sortie de l'équipement externe peut contrôler le récepteur.

Quand le équipement externe sort le signal de niveau faible aux bornes 1 et 3, Les bornes A et B de Sortie 1 sorties l'alimentation CA, la lampe 1 est allumé.

Et quand déconnecter les bornes 1 et 3, Les bornes A et B de Sortie 1 arrête la sortie, la lampe 1 est éteinte.

Quand le équipement externe sort le signal de niveau faible aux bornes 2 et 3, Les bornes A et B de Sortie 2 sorties l'alimentation CA, la lampe 2 est allumé.

Et quand déconnecter les bornes 2 et 3, Les bornes A et B de Sortie 2 arrête la sortie, la lampe 2 est éteinte.

2) Les interrupteurs manuels:

Vous pouvez connecter le interrupteur manuel à la borne 1, la borne 2 et la borne 3, puis vous pouvez utiliser le interrupteur manuel pour contrôler le récepteur.

Quand connecter les bornes 1 et 3, Les bornes A et B de Sortie 1 sorties l'alimentation CA, la lampe 1 est allumé.

Et quand déconnecter les bornes 1 et 3, Les bornes A et B de Sortie 1 arrête la sortie, la lampe 1 est éteinte.

Quand connecter les bornes 2 et 3, Les bornes A et B de Sortie 2 sorties l'alimentation CA, la lampe 2 est allumé.

Et quand déconnecter les bornes 2 et 3, Les bornes A et B de Sortie 2 arrête la sortie, la lampe 2 est éteinte.

Comment correspondre l'émetteur au récepteur:

1) Presser le bouton d'apprentissage sur le récepteur pour 1~2 secondes, le LED de signal sur le récepteur est allumée, ça veut dire que le récepteur entre dans l'état d'apprentissage.

2) Presser n'importe quel bouton sur l'émetteur, si le LED de signal clignote rapidement pour 15 fois et fermé, ça veut dire que l'apprentissage est réussi.

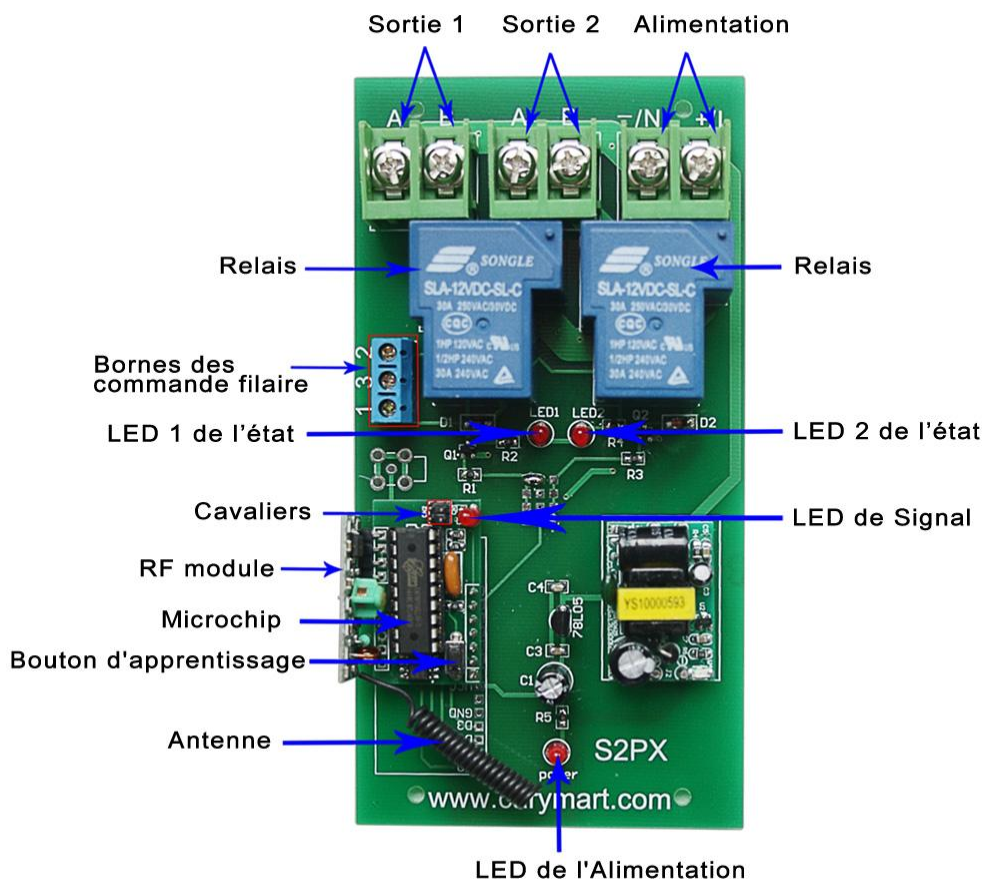
3) Quand le récepteur est dans l'état d'apprentissage, presser le bouton d'apprentissage encore une fois, le LED de signal fermé, le processus d'apprentissage sera interrompu.

4) Le récepteur peut apprendre plusieurs émetteurs avec des codes différents.

Supprimer tous les émetteurs:

Nous avons correspondu l'émetteur au récepteur. Si on souhaite que le récepteur ne travaille pas avec l'émetteur, vous pouvez supprimer tous les codes de l'émetteur qui sont stockés dans le récepteur.

Opération: Presser et maintenez le bouton d'apprentissage sur le récepteur jusqu'à ce que le LED de signal clignote lentement, relâcher le bouton, le LED garde clignotement lent. Cela signifie que tous les codes stockés ont été supprimés avec succès.



Contrôler la lampe CA

