

AC380V RF Drahtloser Empfänger Set mit 4 Taste Sender

Lieferung:

1 x Empfänger: S4U-AC380
1 x Sender: CV-4-3
1 x Bedienungsanleitung

Besonderheit:

Anwendung: Es kann in der Industrie-Automatisierung-, Landwirtschaft - und Heim-Automation, wie Fabrik, haus, bauernhof, weide, Fahrzeugen, Schiffen, Offshore-Betrieb, Luftfahrzeug, Feld Anruf, usw. Drahtlose Fernbedienung Produkte auf Land, Wasser und Luft, wie Funklichtschalter, Sirenen, Schlösser, Motoren, Ventilatoren, Winden, Jalousien, Elektrozyylinder, Türen, Fenster, Elektromagnetventile, Signalisierung, Geschäftsschilder usw.

Drahtlose Steuerung, einfach zu installieren.

AC380V Stromversorgung .

Relaisausgang: Der Empfänger ist Relaisausgang. Es können zur Steuerung DC und AC Geräte verwendet werden. Die Klemmen sind NO / NC (normalerweise geöffnet / normalerweise geschlossen) und es ist wie ein Funkschalter. Es bedeutet, dass Sie auch eine separate Stromversorgung an Geräte anschließen sollen.

Mit verkabelte Steuerklemmen : Sie können manuelle Schalter oder externe Geräte zur Steuerung des Empfängers anschließen.

Sie könnten den Empfänger mit Sender(Fernbedienung) von jedem Ort innerhalb einer zuverlässigen Entfernung ein / aus schalten.

Die drahtlose Funksignale können durch Wände, Böden und Türen laufen

Geschützt vor Gegenstrom und übermäßigem Strom.

Zuverlässige Steuerung: Der Empfänger arbeitet nur mit dem Sender verwenden,der den gleichen Code verwendet.

Ein oder mehrere Sender können einen oder mehrere Empfänger gleichzeitig steuern.

Sie können zwei oder mehrere Geräte am selben Ort verwenden.

Empfänger Parameter:

Modell Nr. S4U-AC380

Stromversorgung (Betriebsspannung): AC380V

Ausgang: Relaisausgang (normal geöffnet und normal geschlossen)

Frequenz: 315MHz / 433MHz

Kanal: 4 Kanäle

Kontrollmodus: Toggle, Momentan, Verklinte, Toggle+Verklinte

Ruhestrom: ≤6mA

Maximaler Betriebsstrom: 7A / jeder Kanal

Maße des Gehäuses: 96mm x 58mm x 37mm

Produkt Bezeichnung:

Modell Nr.: 0021071 (CV-4-3)

Farbe des Gehäuses: Weiß

Kanal/Knopf: 4

Symbol des Knopfs: zwei ▲, zwei ▼,

Betriebsspannung: 12V(1 x 23A-12V Batterie, kann 12 Monate benutzt werden)

Betriebsstrom: 15mA

Betriebsfrequenz: 315Mhz / 433Mhz

Enkodierung Chip: PT2262

Enkodierung Typ: Festcode durch Löten, bis zu 6561 Kodes

Sendeentfernung: 500m / 1500ft (Theoretisch)

Wenn Sie die teleskopische Antenne verlängern, wird die Arbeitsreichweite erweitern, die Arbeitsreichweite ist doppelt so große als früher.

Anpassung Modus: ASK

Betriebstemperatur: -20 ° C bis +70 ° C

Einheit Mass: 110mm x 50mm x 18mm

Gewicht: 55g

Nutzungen:Garagentore, Motorräder, Auto Wecker Produkte, Haus Sicherheit Produkte, drahtlose fernkontrollierende Produkte, industrielle kontrollierende Produkte.

Andere Geeigneter Sender :

Der Empfänger kann mit verschiedenen Modellen Sendern,inklusive Modelle C-4 (100M), CWB-4 (50M, waterproof),CV-4-3 (500M), CP-4 (500M), CB-4 (1000M) usw koppeln.

Reichweite:

Mit dem Sender von Model CP-4 kann die Reichweite 500m im Freifeld erreichen, die ein theoretische Wert ist. Es soll auf einer offenen Erde bedient werden,darauf gibt es keine Absperrung und keine Interferenz .Aber in wirklichem Leben verhindert das Funksignal durch Bäume,Wände oder andere Bauwerke ,noch kann es durch anderen Signale gestört werden. Deshalb ist die wahre Entfernung kleiner als 500M. Wenn Sie eine größere Entfernung brauchen, bitte wählen Sie eine andere stärker Serie der Fernbedienung oder eine externe Antenne aus, zum Beispiel CB Serie Sender.

Benutzung (with the transmitter CP-4):

Achtung: Diese Empfänger ist Relaisausgang Typ, keinen DC/AC Spannungsausgang. Ausgangszustand von Relaisausgangsklemmen: Die Klemmen NO und COM sind normalerweise geöffnet; Die Klemmen NC und COM sind normalerweise geschlossen.

Der Empfänger kann AC380V Geräte durch Schaltschütz steuern, aber es kann nicht direkt die 380V Anlage steuern.

Verdrahtung:

Wenn Sie AC380V Motoren steuern möchten, können Sie den Empfänger, das 380V Schaltschütz, 380V Geräte und 380V Strom nach folgenden Schaltplan anschließen. Dann können Sie AC380V Geräte durch den Sender steuern.

Beschreibung:

Es gibt vier verschiedene Betriebsarten. Die Betriebsarten sind

Toggle / Schalter-Modus (Toggle):

Der Empfänger arbeitet als Schalter, jeder Druck einer Taste auf der Fernbedienung (FB) schaltet das Relais um. Ist es an, wird es ausgeschaltet, ist es aus, wird es eingeschaltet

Momentan / Taster-Modus (Momentan):

Der Empfänger arbeitet als Taster, das Relais zieht so lange an, wie die Taste gedrückt wird. Lässt man die Taste los, ist das Relais wieder aus

Verklinkte / Verbunden (Verklinkte / latched)

Alle Kanäle sind miteinander verbunden. Jeder Druck auf eine Taste schaltet das zugehörige Relais ein und alle anderen Relais (einer Gruppe) aus.

Arbeitsweise der einzelnen Steuerungsmodi:

Einstellung verschiedener Kontrolle Modi (Wir haben den Empfänger als Toggle Kontrolle Modus vor dem Versand eingestellt, Wenn Sie anderen Kontrolle Modi benutzen wollen, gehen Sie wie folgt.):

- 1) Einstellung Kontrolle Modi Momentan: Wenn der Empfänger im Stand des ABLERNENS ist, drücken Sie Knopf ▼ in der ersten Reihe der Fernbedienung.

Kontrolle Modus Momentan: Drücken und halten -> Öffnen; Lassenfrei-> Schließen.

Drücken Knopf ▲ in der ersten Reihe und halten: das Schaltschütz 1 wird angeschloßen und 380V Motor 1 rotiert in positiver Richtung.

Lassen den Knopf ▲ frei: das Schaltschütz 1 wird getrennt und 380V Motor 1 stoppt zu laufen

Drücken Knopf ▼ in der ersten Reihe und halten: das Schaltschütz 2 wird angeschloßen und 380V motor 1 rotiert in Umkehrrichtung.

Lassen den Knopf ▼ frei: das Schaltschütz 2 wird getrennt und 380V Motor 1 stoppt zu laufen

Drücken Knopf ▲ in der zweiten Reihe und halten: das Schaltschütz 3 wird angeschloßen und 380V Motor 2 rotiert in positiver Richtung.

Lassen den Knopf ▲ frei: das Schaltschütz 3 wird getrennt und 380V Motor 2 stoppt zu laufen

Drücken Knopf ▼ und halten: das Schaltschütz 4 wird angeschloßen und 380V motor 2 rotiert in Umkehrrichtung.

Lassen den Knopf ▼ frei: das Schaltschütz 4 wird getrennt und 380V Motor 2 stoppt zu laufen

- 2) Einstellung Kontrolle Modi Verklinkte: Wenn der Empfänger im Stand des ABLERNENS ist, drücken Sie Knopf ▼ in der zweiten Reihe der Fernbedienung.

Kontrolle Modus Toggle: Drücken->Öffnen, andere Relais sind aus. Drücken andere Relais -> Aus.

Drücken Knopf ▲ in der ersten Reihe, nur das Schaltschütz 1 wird angeschloßen und 380V Motor 1 rotiert in positiver Richtung.

Drücken Knopf ▼ in der ersten Reihe, nur das Schaltschütz 2 wird angeschloßen und 380V rotiert in Umkehrrichtung

Drücken Knopf ▲ in der zweiten Reihe, nur das Schaltschütz 3 wird angeschloßen und 380V Motor 2 rotiert in positiver Richtung..

Drücken Knopf ▼ in der zweiten Reihe, nur das Schaltschütz 4 wird angeschloßen und 380V rotiert in Umkehrrichtung

Manuelle Steuerklemmen:

Der Empfänger hat Handsteuerung Klemmen, Sie können externe Anlage, Sensors (normally Geöffnet Typ), oder Handschalter zur Steuerung des Empfängers verbinden.

Sie können den Handschalter an Klemmen "GND", "KA", "KB", "KC", "KD", "KE" anschließen, und dann Sie können Handschalter zur Steuerung den Analgen benutzen.

- 1) Kontrolle Modus Momentan:

Wenn Sie die Klemmen "GND" und " KA"anschließen, wird das Schaltschütz 1 angeschloßen, 380V Motor 1 rotiert in positiver Richtung.

Wenn Sie die Klemmen "GND" und " KA"trennen, wird das Schaltschütz 1 getrennt, 380V Motor 1 stoppt zu laufen.,

Wenn Sie die Klemmen "GND" und " KB"anschließen, wird das Schaltschütz 2 angeschloßen, 380V Motor 1 rotiert in Umkehrrichtung.

Wenn Sie noch einmal die Klemmen "GND" und " KB"trennen, wird das Schaltschütz 2 getrennt, 380V Motor 1 stoppt zu laufen.,

Wenn Sie die Klemmen "GND" und " KC"anschließen, wird das Schaltschütz 3 angeschloßen, 380V Motor 2 rotiert in positiver Richtung.

Wenn Sie die Klemmen "GND" und " KC"trennen, wird das Schaltschütz 3 getrennt, 380V Motor 2 stoppt zu laufen.,

Wenn Sie die Klemmen "GND" und " KD"anschließen, wird das Schaltschütz 4 angeschloßen, 380V Motor 2 rotiert in Umkehrrichtung.

Wenn Sie noch einmal die Klemmen "GND" und " KD"trennen, wird das Schaltschütz 4 getrennt, 380V Motor 2 stoppt zu laufen.,

- 2) Kontrolle Modus Verklinkte:

Wenn Sie die Klemmen "GND" und " KA"anschließen, wird nur das Schaltschütz 1 angeschloßen, 380V Motor 1 rotiert in positiver Richtung.

Wenn Sie die Klemmen "GND" und " KB"anschließen, wird nur das Schaltschütz 2 angeschloßen, 380V Motor 1 rotiert in Umkehrrichtung.

Wenn Sie die Klemmen "GND" und " KE"anschließen, werden vier Schaltschütz getrennt, 380V Motor 1 stoppt zu laufen.

Wenn Sie die Klemmen "GND" und " KC"anschließen, wird nur das Schaltschütz 3 angeschloßen, 380V Motor 2 rotiert in positiver Richtung.

Wenn Sie die Klemmen "GND" und " KD"anschließen, wird nur das Schaltschütz 4 angeschloßen, 380V Motor 2 rotiert in Umkehrrichtung.

Wenn Sie die Klemmen "GND" und " KE"anschließen, werden vier Schaltschütz getrennt, 380V Motor 2 stoppt zu laufen.

Ablernen der Fernbedienung:

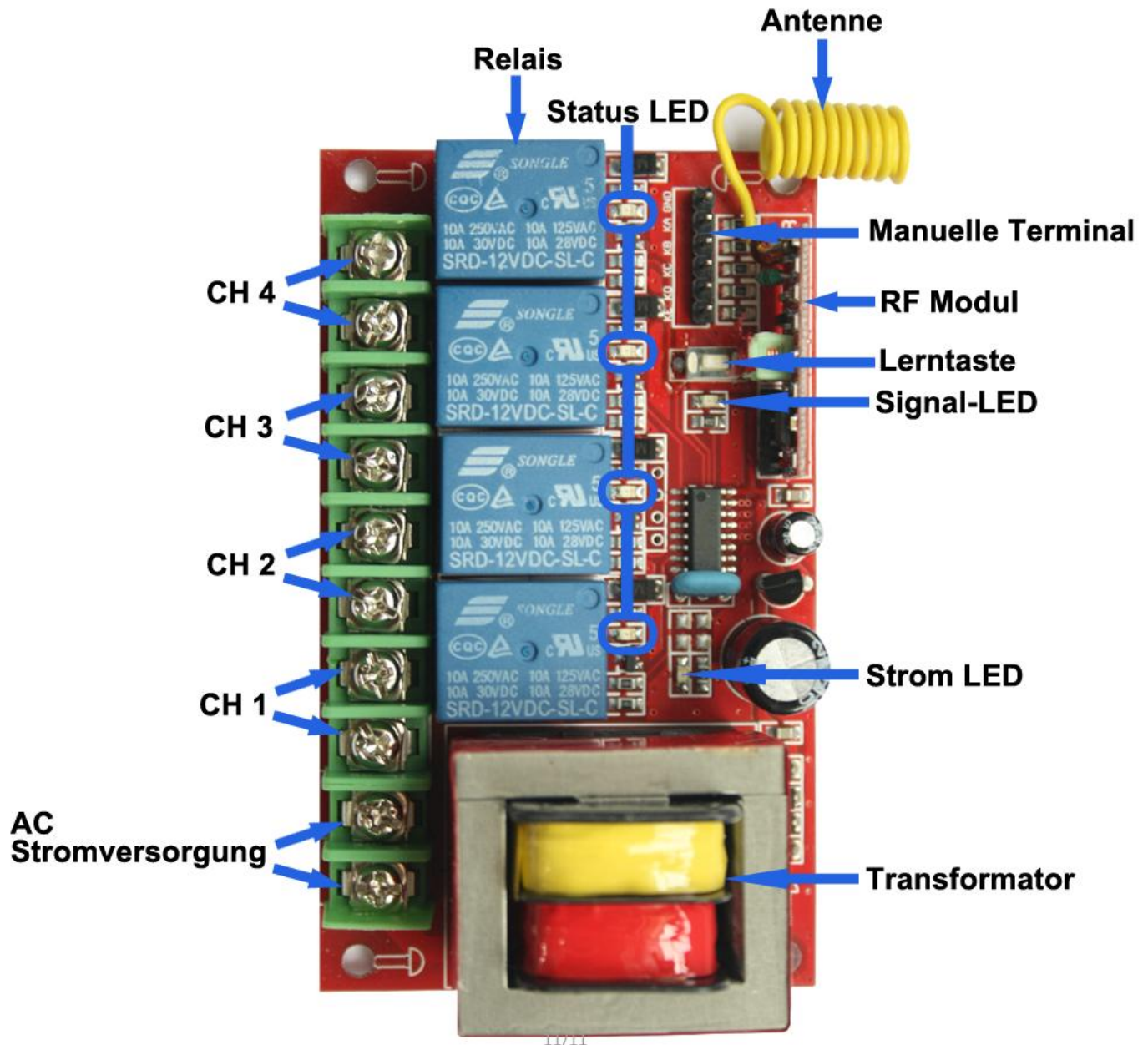
Drücken Sie den Programmierschalter des Empfängers für 1-2 Sekunden, dann lassen Sie die Taste los, dass die Kontroll-LED Programmierung zu blinken beginnt. Der Empfänger bleibt jetzt im Status von ABLERNEN.

Drücken Sie irgendeinen Taste innerhalb von 5 Sekunden. Der Empfänger bestätigt die Programmierung mit 3-maligem Blinken der LED, dann geht die LED aus, die Programmierung erfolgreich.

Löschen den Code des Senders:

Bevor Sie einen Steuerungsmodus einstellen können, muss der aktuelle Modus gelöscht werden.

Hinweis: Drücken Sie den Programmierschalter bis die LED Licht zu blinken beginnt, und wird es ausgeschaltet. Dann lassen Sie den Programmierschalter frei. Der Empfänger ist nun gelöscht.



Schaltplan

