

RF Funk Fernkontroller kontrolliert DC Linearaktor / Sender & Empfänger

Das ist der DC Linearaktor-Kontroller. Der DC Linearaktor-Kontroller kann die verlängernde oder verkürzende Bewegung von eine DC Linearaktor (DC6V/9V/12V/24V) fernkontrollieren. Sie können an dem Empfänger zwei einschränkenden Schalter verbinden und sie benutzen, um die Bewegung des Linearaktors zu stoppen.

Lieferumfang:

1 x Empfänger: S1PF3-DC06 / S1PF3-DC092 / S1PF3-DC12 / S1PF3-DC24
2 x Sender: CWC-3
1 x Bedienungsanleitung

Besonderheit:

Drahtlose Steuerung, einfach zu installieren.

Wasserdicht Gehäuse.

Mit dem Starkstrom 30A.

Kontrolliert die Motoren von den Rollläden / Türen, Bildwände, Markisen, Pumpe, Winden, Fahrsteige oder andere Anlagen und Mechanik mit Spannung DC6V/9V/12V/24V.

Mit dem Sender können Sie den Motor von jedem Orten innerhalb einer zuverlässigen Entfernung kontrollieren, damit der Motor in die positive oder umgekehrte Richtung rotiert. Das Funksignal kann durch Wände, Böden und Türen laufen.

Zuverlässige Kontrolle: Sender (Kodierung) und Empfänger (Dekodierung) benutzen einen 8-Bit Kode.

Ein / einige Sender können ein / einige Empfänger gleichzeitig kontrollieren.

Wenn Sie zwei oder mehr Empfänger an den gleichen Orten benutzen, können Sie die mit verschiedener Codes einstellen.

Sendefrequenz: 315MHz / 433MHz

Empfänger:

Modell Nr.: S1PF3-DC06 / S1PF3-DC092 / S1PF3-DC12 / S1PF3-DC24

Kodierung Typ: Festcode oder Kode lernen

Kodierung Setzen: Durch Lernen

Stromversorgung (Betriebsspannung): DC6V (S1PF3-DC06), DC9V±1V (S1PF3-DC09), DC12V±1V (S1PF3-DC12), DC24V±1V (S1PF3-DC24)

Ausgabe: DC6V (S1PF3-DC06), DC9V (S1PF3-DC09), DC12V (S1PF3-DC12), DC24V (S1PF3-DC24)

Maße des Koffers: 100mm x 67mm x 39mm

Ruhestrom: 5mA

Nennstrom: 15A

Der maximale Momentanstrom des startenden Motors: 30A

Sender:

Modell Nr.: 0021102(CWC-3)

Kanal: 3 Kanäle

Wassergedicht

Fernkontrollierende Entfernung: 50m / 300ft (theoretisch)

Kodierung: Festcode durch Lötten

Einheitsmaße: 58mm x 30mm x 12mm

Stromversorgung: 1 x 23A -12V Batterie (incl. Dauert ca. 12 Monate)

Nutzung:

Stromversorgung:

Verbinden Stromversorgung DC6V/9V/12V/24V an den Terminals "Eingabe". Verbinden den Linearaktor an den Terminals "Ausgabe". Sie können die Ausgabe Drähte des Linearaktors wechseln, um die verlängernde oder verkürzende Bewegung des Linearaktors zu wechseln.

Setzen den Latched Kontrollmodus: Verbinden die Steckbrücke S1

Funktion der manuellen Knöpfe auf dem Empfänger:

Drücken den Knopf K3 auf der Fernbedienung: Die Terminal "Ausgabe" gibt DC Strom aus, der Motor rotiert in die positive Richtung.

Drücken den Knopf K1 auf der Fernbedienung: Die Terminal "Ausgabe" gibt DC Strom aus, der Motor rotiert in die umgekehrte Richtung.

Drücken den Knopf K2 auf der Fernbedienung: Der Motor stoppt.

Setzen den Momentan Kontrollmodus: Verbinden die Steckbrücke S2

Funktion der manuellen Knöpfe auf dem Empfänger:

Drücken den Knopf K3 auf der Fernbedienung: Die Terminal "Ausgabe" gibt DC Strom aus, der Motor rotiert in die positive Richtung. Lösen den Knopf: der Motor stoppt.

Drücken den Knopf K1 auf der Fernbedienung: Die Terminal "Ausgabe" gibt DC Strom aus, der Motor rotiert in die umgekehrte Richtung. Lösen den Knopf: der Motor stoppt.

Einschränkung Funktion:

Sie können an den Terminals "X1" und "X2" zwei einschränkende Schalter verbinden. Wenn der einschränkende Schalter X1 oder X2 verbunden wird, wird der Linearaktor verlängert oder verkürzt; wenn der einschränkende Schalter X1 oder X2 getrennt wird, wird der Linearaktor automatisch stoppen. Es bedeutet, wenn der einschränkende Schalter X1 verbunden wird, wird der Linearaktor verlängert; wenn der einschränkende Schalter X1 getrennt wird, wird der Linearaktor automatisch stoppen. Wenn der einschränkende Schalter X2 getrennt wird, wird

der Linearaktor verkürzt; wenn der einschränkende Schalter X2 getrennt wird, wird der Linearaktor automatisch stoppen.

Lernen den Knopf des Senders:

- 1) Drücken und halten den "K3" Knopf des Empfängers; wenn die Signal LED auf dem Empfänger 1 startet zu scheinen, lösen den "K3" Knopf. Bevor die Signal LED 5 Sekunden geschienen hat, drücken den ▲ Knopf linkerseits auf dem Sender, wenn die Signal LED aus ist, bedeutet es, dass das Lernen gelungen ist.
- 2) Drücken und halten den "K2" Knopf des Empfängers; wenn die Signal LED auf dem Empfänger 1 startet zu scheinen, lösen den "K2" Knopf. Bevor die Signal LED 5 Sekunden geschienen hat, drücken den ● Knopf linkerseits auf dem Sender, wenn die Signal LED aus ist, bedeutet es, dass das Lernen gelungen ist.
- 3) Drücken und halten den "K1" Knopf des Empfängers; wenn die Signal LED auf dem Empfänger 1 startet zu scheinen, lösen den "K1" Knopf. Bevor die Signal LED 5 Sekunden geschienen hat, drücken den ▼ Knopf linkerseits auf dem Sender, wenn die Signal LED aus ist, bedeutet es, dass das Lernen gelungen ist.

Auslöschen den Knopf des Senders:

Wir haben den Empfänger mit dem Sender gelernt. Wenn Sie möchten nicht, dass der Empfänger mit dem Sender arbeitet, Sie können alle Codes, die im Empfänger gespeichert worden sind, des Senders auslöschen. Sie können wie folgend bedienen:

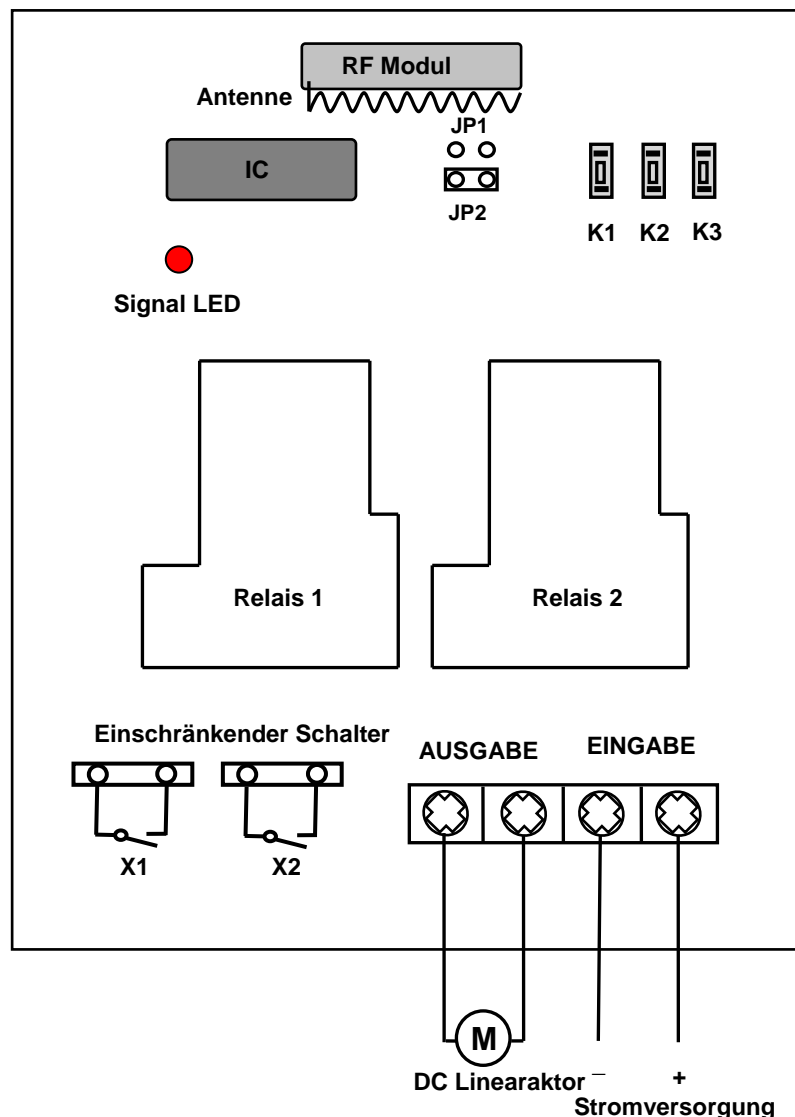
Drücken und halten den "K3" Knopf des Empfängers; wenn die Signal LED auf dem Empfänger startet zu scheinen, dann flimmern, zum Schluss aus, es bedeutet, dass das Auslöschen ist gelungen.

Drücken und halten den "K2" Knopf des Empfängers; wenn die Signal LED auf dem Empfänger startet zu scheinen, dann flimmern, zum Schluss aus, es bedeutet, dass das Auslöschen ist gelungen.

Drücken und halten den "K1" Knopf des Empfängers; wenn die Signal LED auf dem Empfänger startet zu scheinen, dann flimmern, zum Schluss aus, es bedeutet, dass das Auslöschen ist gelungen.

Achtung: Bevor Sie die Bewegung des Linearaktors von Verlängern zu Verkürzen wechseln, oder von Verkürzen zu Verlängern wechseln, Sie müssen zuerst die verlängernde oder verkürzende Bewegung des Linearaktors stoppen, dann fernkontrollieren Sie den Linearaktor.

Applikation Schaltung



4" / 100mm Takt Schwerlast Linearantriebe 400 Pfund / 200KG Max. Steigkraft 12V oder 24V DC

Applikation:

Meistens wird für die Autos, Hebebühnen, Massage-Stühle, elektronische Betten, medizinale Stühle, elektronische Anlagen und so weiter. Es kann die andere Ausrüstung schieben, ziehen, ansteigen und absteigen.

Kennzeichen:

- Höhe Qualität
- Hohe Selbsthaltekraft
- Integrierter Endschalter
- Verlängerungsrohr (Aluminium)
- Schutzrohr (Aluminium)
- Linearmotion auslösen
- DC Motor auslösen
- Schwerlast Design
- Niedrige Leistung verbrauchen
- Niedrigen Lärm Design
- Eingebaute Stromkabel
- Gleich Verlängerung oder Verkürzung
- Innenkupplung hindert übertriebene Verlängerung und übertriebene Verkürzung.

Spezifikationen:

Arbeiten Spannung: DC 12V oder DC 24V

Verlängerung: 4" / 100mm

Kürzen die Länge von der Zentrale bis zwei einbauende Löcher (kürzt die ganze Achse zurück) : 11" / 275mm

Längern die Länge von der Zentrale bis zwei einbauende Löcher (längert die ganze Achse zurück): 15" / 375mm

Geschwindigkeit: 5mm \pm 2mm /Sekunde, oder 10mm \pm 3mm /Sekunde, oder 30mm \pm 5mm /Sekunde.

Maximale Kapazitätsbelastung: 400 Pfund / 200Kg bei 5mm / Sekunde, oder 200 Pfund / 100Kg bei 10mm / Sekunde, oder 100 Pfund / 50Kg bei 30mm / Sekunde.

Der Linearaktor kann die maximale Kapazitätsbelastung bekommen, wenn er in der vertikal Richtung bedient wird.

Arbeitsstrom: 6A (Sie sollen ein 10A Netzteil auswählen, um den Aktor zu versorgen, wie unser Modell 0010130)

Durchmesser der Achse: 24mm

Durchmesser des einbauenden Loch:10mm

Umwelt Temperatur: -26°C bis 85°C

Lärm Stand: niedriger als 42dB

IP Klasse: IP54

Gewicht:1700g

Bedienung:

Auslösen die Verlängerung und Verkürzung.

Bewegung
geändert

Richtung kann von Polung Wechsel
werden.

