

RF Funk Fernkontrolle Radio Controller / Sender & Empfänger

Lieferumfang:

24 x Empfänger: S1RUB-DC06-ANT2 / S1RUB-DC09-ANT2 / S1RUB-DC12-ANT2 / S1RUB-DC24-ANT2
1 x Sender: CP-99
1 x Gebrauchsanleitung

Kennzeichen:

Drahtlos kontrollieren, einfach installieren

Die Lampen, Motors, Ventilatoren, elektronische gesteuerte Türen/Schlösser/Fenster/Gardinen/Autos oder andere Anlagen mit AC110~240V oder DC0~28V kontrollieren.

Sie können mit dem Sender (fernkontrollieren) von irgend wo (inner eine effektive Entfernung) ein- / ausschalten; das drahtlos RF Signal kann die Wände, Böden und Türen durchdringen.

Einchip Technik einführen, um Millionen Kode zu errichten.

Der Sender mit der LCD Anzeige.

Ein Sender kann maximal 99 Empfänger gleichzeitig kontrollieren.

Zwei oder mehr Sender & Empfänger Garnitur können auf dem gleichplatz benutzt werden.

Senden Frequenz: 315MHz / 433MHz

Arbeitsentfernung des Senders und Empfängers mit extra Antenne: 1000M / 3000ft (theoretisch)

Empfänger:

Modell Nr.: S1RUB-DC06-ANT2 / S1RUB-DC09-ANT2 / S1RUB-DC12-ANT2 / S1RUB-DC24-ANT2

Kanal: 1 CH

Kontrolle Modus: Toggle oder Momentan

Kode Typ: Lernen Kode

Kode setzen: Durch Lernen

Stromversorgung (Betriebsspannung): DC6V (S1RUB-DC06-ANT2), DC9V±1V (S1RUB-DC09-ANT2), DC12V±1V (S1RUB-DC12-ANT2), DC24V±1V (S1RUB-DC24-ANT2)

PCB Maß: 44mm x 37mm x 19mm

Gehäuse Maß: 55mm x 45mm x 28mm

Maximal Arbeitsstrom: 10A

Extra verlängernde Antenne:

Frequenz Bereich: 300~450MHz

Wirkwiderstand: 50Ω

Antenne Länge: 15cm

Draht Länge: 150cm

Gewicht: 35g

Entstörenden, wasserdichten eingebauten Draht

Magnetischen Stand designen, einfach zu installieren

Sender:

Modell Nr.: CP-99

Kanal: 99 CH

Zwei Betriebsmodi: Toggle und Momentan

Fernkontrolle Entfernung: 500m / 1500ft (theoretisch)

Senden Frequenz: 315MHz / 433MHz

Kodieren: Kode lernen

Stromversorgung: 1 x 23A -12V batterie (beinhaltet, kann 6 Monate benutzt werden)

Statischer Strom: 3μA

Arbeitsstrom: 25mA

Arbeitstemperatur:-10℃~70℃

Einheitsmaß: 130mm x 48mm x 17mm

Benutzung des Senders:

Schalten Sie den rückseitigen Netzschalter ein, dann drücken Sie irgendwelchen Nummer Knopf, um eine Nummer auszuwählen, die von 01 bis 99 ist und aus der Nummer 0~9 bildet. Dann drücken Sie den Knopf "T" (Toggle) oder "M" (Momentan), um das Signal zu senden. Der LCD Schirm wird die Nummern gleichzeitig anzeigen, und der LCD Schirm wird nach 15 Sekunden ausschalten, wenn es keinen Betrieb gibt.

Toggle Modus steuern: Wenn Sie das Signal von 24 Kanäle senden möchten, können Sie "2" drücken, dann drücken Sie "4", danach drücken Sie den Knopf "T", das Signal wird sofort gesendet; wenn Sie den Knopf "T" wieder drücken, wird das Signal wieder gesendet.

Momentan Modus steuern: Wenn Sie das Signal von 24 Kanäle senden möchten, können Sie "2" drücken, dann drücken Sie "4", danach drücken und halten Sie den Knopf "M", das Signal wird fortgesetzt gesendet; wenn Sie den Knopf "M" lösen, wird das Signal nicht mehr gesendet.

Knöpfe * und # sind nutzlos.

Benutzung des Empfängers:

Anfangszustand: B, G = normalerweise ausgeschaltet ist; G, K = normalerweise eingeschaltet ist.

Toggle Modus steuern: Drücken -> ein; Drücken wieder -> aus.

Drücken Sie irgendein des Knopfs auf dem Sender, um eine Nummer von 01 bis 99 auszuwählen, dann drücken Sie den Knopf "T", um das Signal zu senden, schalten Sie das Relais ein (verbinden G und K, trennen B und D ab).

Drücken Sie den Knopf "T" wieder, schalten Sie das Relais aus (trennen G und K ab, verbinden B und G).

Momentan Modus steuern: Drücken und halten -> ein; Lösen -> aus.

Drücken Sie irgendein des Knopfs auf dem Sender, um eine Nummer von 01 bis 99 auszuwählen, dann drücken und halten Sie den Knopf "M", um das Signal zu senden, schalten Sie das Relais ein (verbinden G und K, trennen B und D ab).

Lösen Sie den Knopf "M", schalten Sie das Relais aus (trennen G und K ab, verbinden B und G).

Der Sender lernen:

Wir haben den Sender bis den Empfänger gelernt. Wenn Sie den Empfänger mit dem Fernkontroller nicht zusammen arbeiten möchten, können Sie alle Codes des Fernkontrollers auslöschen, die in dem Empfänger reserviert worden sind.

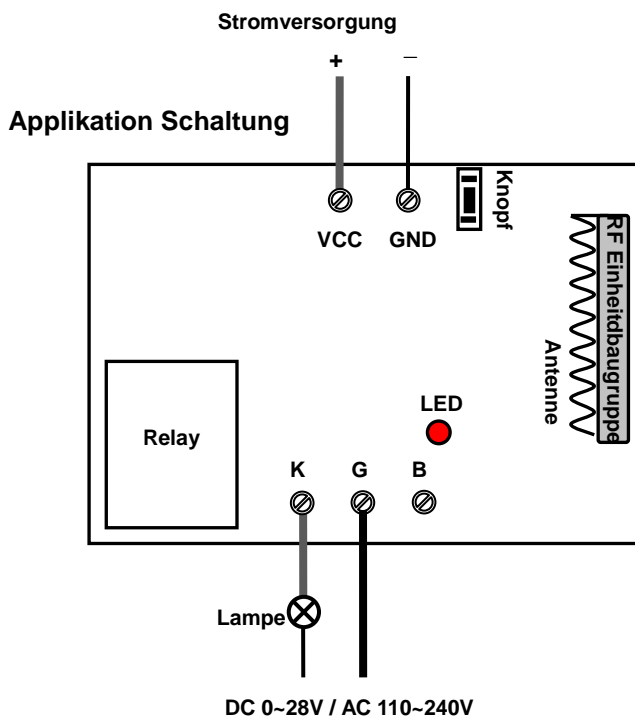
Betrieb: Drücken und halten Sie ungefähr 4 Sekunden den Knopf des Empfängers, bis Signal LED ausgeschaltet ist; dann lösen Sie den Knopf, und alle reservierte Codes werden erfolgreich ausgeradiert.

Der Sender lernen:

1) Drücken und halten Sie ungefähr 2 Sekunden den Knopf des Empfängers, bis Signal LED aufblinkt; dann lösen Sie den Knopf, und der Empfänger in dem Zustand des Lernens eintritt.

2) Drücken Sie irgendein Nummer Knopf auf dem Sender, um eine Nummer von 01 bis 99 auszuwählen, dann drücken Sie den Knopf "T" oder "M", um das Signal zu senden. Wenn Signal LED sofort ausschaltet, bedeutet es, dass das Lernen gelungen ist.

3) Der Empfänger kann nur ein Kanal des Senders lernen. Bevor der Empfänger den Sender lernt, löschen Sie zuerst die Code, die in dem Empfänger reserviert wird.



B, G=Normaerweise ausgeschaltet; G, K=Normalerweise eingeschaltet.

