

## RF Drahtlos Fernkontroller Kit (Modell 0020541 S1X-AC-ANT3 & CB-2N)

### Lieferumfang:

1 x Empfänger: S1X-AC-ANT3  
1 x Sender: CB-2N  
1 x Gebrauchsanleitung

### Kennzeichen:

Anwendung: Diese Art der drahtlosen Fernbedienung kann ein normalerweise offenes Ausgabegerät verwenden, um ein anderes AC-Gerät drahtlos zu steuern, und kann für die synchrone drahtlose Steuerung verschiedener Haushalts-, Industrie- und Landwirtschaftsgeräte verwendet werden, wie z.B. drahtlose Steuerung des Warngabers und der Warnhupe, drahtlose Steuerung der Beleuchtung, drahtlose Synchronisationssteuerung der Geräte und so weiter.

Drahtlose Steuerung, einfach zu installieren.

Wasserdicht: Der Empfänger hat wasserdichte Gehäuse und wasserdichter Steckverbinder, kann im Freien installiert werden.

Universelle Eingabe: Unterstützt Spannung von AC110V (100V~120V), weit verwendet in US, Canada...und Spannung von AC220V (200V~240V), verwendet in UK, France...

Mit verdrahteten Steuerklemmen: Sie können Sensoren, Endschalter, Handschalter oder externe Geräte zur Steuerung des Empfängers anschließen.

Mit Antenne kann es die Reichweite erhöhen.

Mit dem Sender (Fernkontroller) können der Empfänger vom irgendeinen Ort an-/ausgeschaltet werden, wo innerhalb die zuverlässige Entfernung ist.

Die drahtlose Funksignale können durch Wände, Böden und Türen laufen

Geschützt vor Gegenstrom und übermäßigem Strom.

Zuverlässige Kontrollieren: Der Empfänger arbeitet nur mit dem Sender verwenden, der den gleichen Code verwendet.

Ein / einige Sender können ein / einige Empfänger gleichzeitig kontrollieren.

Sie können zwei oder mehrere Geräte am selben Ort verwenden.

### Parameter des Empfängers:

Modell Nr.: S1X-AC-ANT3

Stromversorgung (Betriebsspannung): AC100~240V (110V/120V/220V/240V)

Ausgabe: AC100~240V (110V/120V/220V/240V)

Kabellänge für die Klemmen: 22-12 AWG

Betriebsfrequenz: 315MHz

Kanal: 1 CH

Kontrolle Modi: Verklinte

Statischer Strom:  $\leq 6\text{mA}$

Maximaler Betriebsstrom: 10A

Maße der PCB: 90mm x 59mm x 18mm

Maße des Gehäuse: 100mm x 68mm x 50mm

Arbeite mit Festcode Sender oder Lerncode-Sender

### Externe Verlängerte Antenne(ANT3) für den Empfänger:

Antenne Länge: 108mm / 445mm (Verlängern)

Mit SMA Steckverbinder.

Wenn Sie die teleskopische Antenne verlängern, wird die Arbeitsreichweite erweitern..

### Passende Sender für Empfänger:

Der Empfänger kann mit verschiedenen Sendern arbeiten, wie z.B. Modell C-2 (100M), CWB-2 (50M, wasserdicht), CP-2 (500M), oder CB-2 (1000M) usw.

### Parameter des Senders:

Modell Nr.: 0021045 (CB-2N)

Mit verlängerten Kontrollierten Drähten

Auslöseart: Verbinden und Trennen von zwei Drähten.

Kanal/Knopf: 2

Symbol des Knopfs: A, B

Betriebsspannung: 9V (1 x 6F22 -9V Batterie, dauert 1 Woche, wenn Sie eine längere Arbeitszeit möchten, bitte verwenden Sie eine 9V Lithium-Batterie oder ein 9V-Netzteil).

Arbeitsstrom: 30mA

Betriebsfrequenz: 315 MHz

Entfernung der Fernbedienung: 1000m / 3000ft (Theoretisch)

In Seitenlage gibt es einen Ein / Aus Knopf.

Anpassung Modus: ASK

Betriebstemperatur: -20 ° C bis +70 ° C

Einheitsmaße: 135mm x 42mm x 25mm

### Das Betriebsprinzip:

Der Sender CB-2N ist eine Spezial-Fernbedienung mit normalerweise geöffnetem Kontakt-Auslöser. Es verfügt über 2 Eingangsleitungen zum Anschluss verschiedener Geräte mit normalerweise geöffnetem Kontaktausgang, wie z.B. Warnhost, Kabeldetektoren, verschiedene Sensoren, Handschalter, Endschalter, Speicherprogrammierbare Steuerungen und so weiter. Der Sender kann mit verschiedenen Arten von Empfängern

kombiniert werden, um ein drahtloses Steuersystem zu bilden, mit dem ein anderes AC- oder DC-Gerät über ein Gerät mit einem normalerweise geöffneten Kontaktausgang drahtlos gesteuert werden kann.

#### **Arbeitsprozess:**

1. Schließen Sie ein Gerät A mit normalerweise geöffnetem Ausgang an die beiden Eingangsleitungen des Senders an, das andere Gerät B an den Empfänger.
2. Wenn die beiden Eingangsleitungen des Senders verbunden sind, sendet er automatisch ein Funksignal "ON", das der Funktion der Taste "ON" am Sender entspricht. Wenn der Empfänger das Funksignal empfängt, aktiviert er sein Relais, um das angeschlossene Gerät B einzuschalten.
3. Wenn die beiden Eingangsleitungen des Senders getrennt werden, sendet er automatisch ein Funksignal "OFF", das der Funktion der Taste "OFF" am Sender entspricht. Wenn der Empfänger das Funksignal empfängt, deaktiviert er sein Relais, um das angeschlossene Gerät B auszuschalten.

#### **Reichweite:**

Mit dem Sender wie CB-2V kann die Reichweite max. 2000M im Freifeld sein.

Die Entfernung von 2000M ist ein theoretischer Wert. Es soll auf einer öffentlichen Erde bedient werden, darauf gibt es keine Absperrung und keine Interferenz. Aber in wirklichem Leben verhindert das Funksignal durch Bäume, Wände oder andere Bauwerke, noch kann es durch anderen Signalen gestört werden. Deshalb ist die wahre Entfernung kleiner als die max. Reichweite.

#### **A. Verdrahtung:**

Wenn Sie ein AC 220V Licht kontrollieren möchten, bedienen Sie wie folgt:

- 1) Verbinden den Energiebündel der AC Stromversorgung an der Terminal "L/+" von Eingabe, und verbinden den Mittelleiter der AC Stromversorgung an der Terminal "N/-" von Eingabe.
- 2) Verbinden eine Seite des AC Lichts an der Terminal "L/+" von Ausgabe, und verbinden eine andere Seite des AC Lichts an der Terminal "N/-" von Ausgabe.

#### **B. Operation:**

- 1) Steuerung des Gerätes über die Tasten am Sender (CB-2N):

Drücken den Knopf A des Senders: die Terminals "AUS1" des Empfängers gibt DC Strom aus, das Licht ist angeschaltet.

Drücken den Knopf B des Senders: die Terminals "AUS1" des Empfängers stoppt Ausgeben, das Licht ist ausgeschaltet.

- 2) Steuerung des Gerätes durch Anschluss des roten und schwarzen Kabels des Senders:

Beim Anschluss des roten und schwarzen Kabels dieses Senders wird der Sender ausgelöst und sendet dann ein Funk-Signal von "ON", um den Empfänger auszulösen, die Ausgangsklemmen "OUT1" gibt Gleichstrom aus und das Gerät wird eingeschaltet.

Beim Trennen des roten und schwarzen Kabels dieses Senders wird der Sender ausgelöst und sendet dann ein Funk-Signal von "OFF", um den Empfänger auszulösen, die Ausgangsklemmen "OUT1" stoppt die Ausgabe, und das Gerät wird ausgeschaltet.

#### **C. Verdrahtende kontrollierende Terminals:**

Der Empfänger hat die verdrahtende kontrollierende Terminals, Sie können externe Geräte, Sensoren, Endschalter oder Handschalter verbinden, um den Empfänger zu triggern.

- 1) Durch Kleinsignal:

Sie können die externen Geräte (mit Kleinsignal) verbinden, um den Empfänger zu triggern.

Wenn die externe Gerät das Kleinsignal an den Terminal 1 (Signal +) und Terminal 3 (Signal -) ausgibt, gibt der Terminal von AUS 1 AC Strom aus, und das Licht ist angeschaltet.

Wenn die externe Gerät kein Signal ausgibt, gibt der Terminal von AUS 1 nichts aus, und das Licht ist ausgeschaltet.

- 2) Durch normalerweise geöffnet/normalerweise geschlossen Kontakt:

Sie können die manuellen Schalter (mit normalerweise geöffnet/normalerweise geschlossen Kontakt) verbinden, um den Empfänger zu triggern.

Wenn Sie die Terminals 1 und 3 durch manuellen Schalter verbinden, gibt der Terminal von AUS 1 AC Strom aus, und das Licht ist angeschaltet.

Wenn Sie die Terminals 1 und 3 durch manuellen Schalter trennen, stoppt der Terminal von AUS 1 auszugeben, und das Licht ist ausgeschaltet.

#### **Wie kann man den Sender zu Empfänger koppeln:**

- 1) Drücken Sie den Lern Knopf von dem Empfänger 1-2 Sekunden, Signal LED auf Empfänger ist ein. Der Empfänger geht in den Status des Lernens

2) Drücken Sie irgendwelche Knöpfe auf dem Sender. Wenn Signal LED blinket 15 Mal, bedeutet es, das Lernen ist erfolgreich.

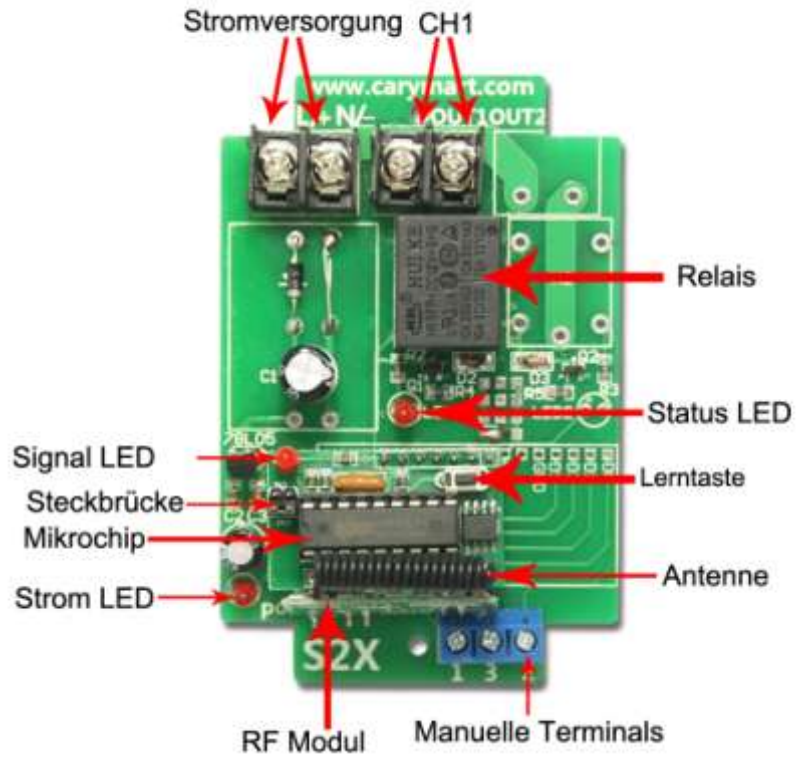
3) Wenn der Empfänger in den Status des Lernens geht, drücken Sie noch einmal den Knopf von Empfänger, schaltet Signal LED aus, Lernprozess wird nicht mehr eingestellt.

4) Der Empfänger kann mehrerer Sender mit verschiedenen Codes lernen.

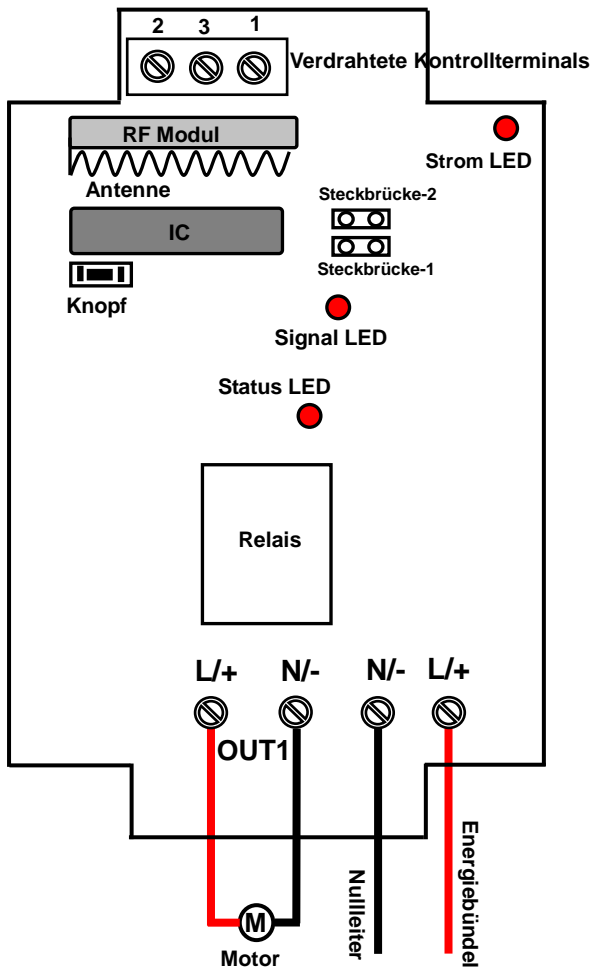
#### **Löschen die Senders:**

Wir haben Fernbedienung für den Empfänger abgelernt. Wenn Sie den Empfänger nicht mehr mit der Fernbedienung arbeiten möchten, können Sie alle Codes der Fernbedienungen löschen, die in dem Empfänger gespeichert werden.

Operation: Drücken Sie den Lern-Knopf des Empfängers bis die LED Licht langsam blitzt, dann lassen Sie den Knopf frei, und LED Licht bleibt langsam blitzt. Es bedeutet, dass alle gespeicherte Codes erfolgreich gelöscht worden sind.

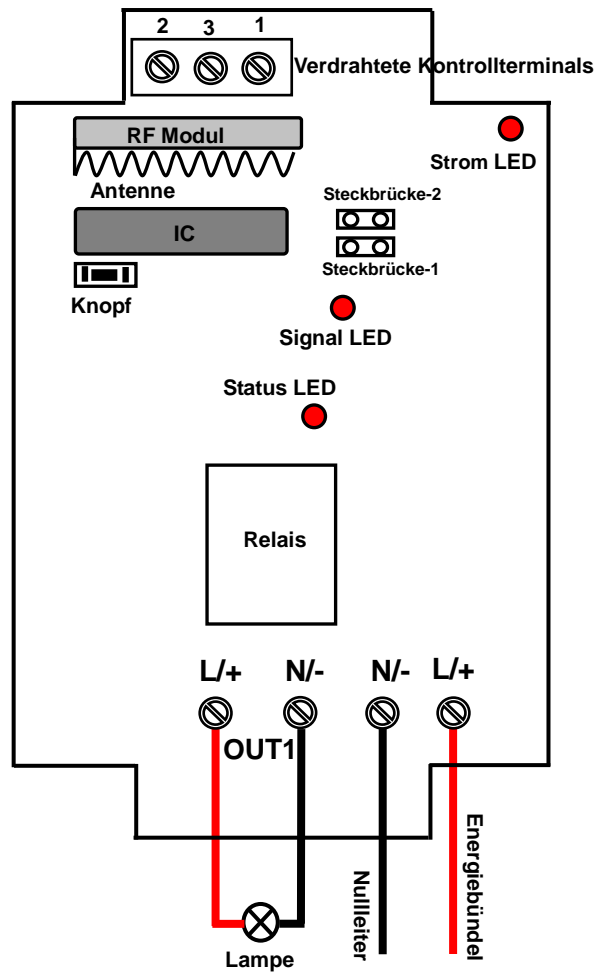


### AC Motor Kontrollieren



### AC Stromversorgung

### AC Lampe Kontrollieren



### AC Stromversorgung