

RF Drahtloses Fernkontrolle Kit (Modell 0020534 4S2UB-DC12+CV-8)

Der Empfänger wurde für das Ein-Sender-Mehrere-Empfänger System entwickelt. Verwenden den 8 Knöpfe Sender, um 4 Empfänger zu kontrollieren.

Lieferumfang:

4 x Empfänger: S2UB-DC06 / S2UB-DC09 / S2UB-DC12 / S2UB-DC24 (2 Kanal / Vier Kontrolle Modi)

1 x Sender: CV-8

1 x Betriebsanleitung

Kennzeichen:

1. Anwendung: Es kann in der Industrie-Automatisierung-, Landwirtschaft - und Heim-Automation, wie Fabrik, haus, bauernhof, weide, Fahrzeugen, Schiffen, Offshore-Betrieb, Luftfahrzeug, Feld Anruf, usw. Drahtlose Fernbedienung Produkte auf Land, Wasser und Luft, wie Funklichtschalter, Sirenen, Schlösser, Motoren, Ventilatoren, Winden, Jalousien, Elektrozyylinder, Türen, Fenster, Elektromagnetventile, Signalisierung, Geschäftsschilder usw.
2. Drahtlose Steuerung, einfach zu installieren.
3. Relais Output: Der Empfänger ist Relais Output, es kann benutzt werden um DC oder AC Geräte zu steuern. Die Terminals sind NO / NC (Normalerweise geöffnet / Normalerweise geschlossen), wird von Schalter gesteuert. Es bedeutet, dass Sie an die Geräte die separaten Stromversorgung verbinden müssen.
4. Sie könnten den Empfänger mit Sender (Fernbedienung) von jedem Ort innerhalb einer zuverlässigen Entfernung ein / aus schalten.
5. Die drahtlose Funksignale können durch Wände, Böden und Türen laufen
6. Geschützt vor Gegenstrom und übermäßigem Strom.
7. Zuverlässige Steuerung: Der Empfänger arbeitet nur mit dem Sender verwenden, der den gleichen Code verwendet.
8. Ein / einige Sender können ein / einige Empfänger gleichzeitig kontrollieren.
9. Sie können zwei oder mehrere Geräte am selben Ort verwenden.

Empfänger:

Modell Nr.: S2UB-DC06 / S2UB-DC09 / S2UB-DC12 / S2UB-DC24

Stromversorgung (Betriebsspannung): DC6V (S2UB-DC06), DC12V±1V (S2UB-DC12), DC9V±1V (S2UB-DC09), DC24V±1V (S2UB-DC24)

Output: Relais Output (Normalerweise geöffnet und Normalerweise geschlossen)

Betriebsspannung Reichweite des Relais: AC110~240V oder DC0~28V

Betriebsfrequenz: 315MHz / 433MHz

Kanal: 2 CH

Kontrolle Modi: Toggle, Momentan, Verklinte, Momentan + Toggle

Statischer Strom: ≤6mA

Maximaler Betriebsstrom: 10A / Jeden Kanal

Maße der PCB: 67mm x 50mm x 18mm

Maße des Koffers: 75mm x 54mm x 27mm

Arbeite mit Festcode Sender

Sender:

Modell Nr.: CV-8

Kanal: 8 CH

Reichweite von Fernkontrolle: 500m / 1500ft (theoretisch)

Kodierung: Festcode durch Lötten

Leistungseinheit: 110mm x 50mm x 18mm

Stromversorgung: 1 x 23A -12V Batterie (beinhaltet, kann 12 Monate benutzt werden)

Geeigneter Sender:

Der Empfänger kann mit verschiedenen Sender arbeiten, wie Model CV-8 (500M), oder CB-8 (1000M) usw.

Reichweite:

Mit dem Sender wie CV-8 kann die Reichweite max. 500M im Freifeld sein. Die Entfernung ist ein theoretische Wert. Es soll auf einer öffentlichen Erde bedient werden,darauf gibt es keine Absperrung und keine Interferenz. Aber in wirklichem Leben verhindert das Funksignal durch Bäume,Wände oder andere Bauwerke ,noch kann es durch anderen Signale gestört werden. Deshalb ist die wahre Entfernung kleiner als die max. Reichweite.

Mit Antenne oder CB-Serie Sender kann es die Reichweite erhöhen.

Verwendung:

Der Empfänger kann verwendet werden, um die DC 0~28V oder AC 110~240V Geräte zu kontrollieren.

Achtung: der Empfänger ist Relais Output, gibt keinen DC/AC Strom aus. Anfangszustand von Relais Output Terminals: Die Terminals B und C sind normalerweise geöffnet; die Terminals A und B sind normalerweise geschlossen.

Verdrahtung:

Wenn Sie DC 12V Licht steuern, machen Sie wie folgende.

- 1) Schließen den positiven Pol der DC Stromversorgung an den Terminal „+“ von INPUT an, und schließen den negativen Pol der DC Stromversorgung an den Terminal „-“ von INPUT an.
- 2) Schließen den Terminal C an den positive Pol der DC Stormversorgung an, und schließen das Terminal B an den positive Pol von dem DC Licht an, und schließen den negativen Pol des DC Lichts an den negativen Pol der DC Stromversorgung.

Wenn Sie AC 220V Licht steuern, machen Sie wie folgende.

- 1) Schließen den positiven Pol der DC Stromversorgung an den Terminal „+“ von INPUT an, und schließen den negativen Pol der DC Stromversorgung an den Terminal „-“ von INPUT an.
- 2) Schließen das Terminal C an den Energiebündel der AC Stormversorgung, schließen den den Terminal B an eine Seite des AC Lichts, und schließen eine andere Seite des AC Lichts an den Mittelleiter der AC Stromversorgung.

Einstellung verschiedene Kontrolle Modus:

Toggle Kontrolle Modus Setzen: Verbinden die Steckbrücke-2.

Toggle Kontrolle Modus (mit Sender CV-8): Drücken -> An; Drücken nochmal -> Aus.

Drücken den Knopf 1: Schalten das Relais 1 des Empfänger 1 an (verbinden B und C, trennen A und B), das Licht 1 wird angeschaltet.

Drücken den Knopf 1 nochmal: Schalten das Relais 1 des Empfänger 1 aus (trennen B und C, verbinden A und B), das Licht 1 wird ausgeschaltet.

Drücken den Knopf 2: Schalten das Relais 2 des Empfänger 1 an (verbinden B und C, trennen A und B), das Licht 2 wird angeschaltet.

Drücken den Knopf 2 nochmal: Schalten das Relais 2 des Empfänger 1 aus (trennen B und C, verbinden A und B), das Licht 2 wird ausgeschaltet.

...

Drücken den Knopf 7: Schalten das Relais 1 des Empfänger 4 an (verbinden B und C, trennen A und B), das Licht 7 wird angeschaltet.

Drücken den Knopf 7 nochmal: Schalten das Relais 1 des Empfänger 4 aus (trennen B und C, verbinden A und B), das Licht 7 wird ausgeschaltet.

Drücken den Knopf 8: Schalten das Relais 2 des Empfänger 4 an (verbinden B und C, trennen A und B), das Licht 8 wird angeschaltet.

Drücken den Knopf 8 nochmal: Schalten das Relais 2 des Empfänger 4 aus (trennen B und C, verbinden A und B), das Licht 8 wird ausgeschaltet.

Momentan Kontrolle Modus Setzen: Verbinden die Steckbrücke-1.

Momentan Kontrolle Modus (mit Sendern CV-8): Drücken und halten -> An; Lassen frei -> Aus.

Drücken und halten den Knopf 1: Schalten das Relais 1 des Empfänger 1 an (verbinden B und C, trennen A und B), das Licht 1 wird angeschaltet.

Lassen den Knopf 1 frei: Schalten das Relais 1 des Empfänger 1 aus (trennen B und C, verbinden A und B), das Licht 1 wird ausgeschaltet.

Drücken und halten den Knopf 2: Schalten das Relais 2 des Empfänger 1 an (verbinden B und C, trennen A und B), das Licht 2 wird angeschaltet.

Lassen den Knopf 2 frei: Schalten das Relais 2 des Empfänger 1 aus (trennen B und C, verbinden A und B), das Licht 2 wird ausgeschaltet.

...

Drücken und halten den Knopf 7: Schalten das Relais 1 des Empfänger 4 an (verbinden B und C, trennen A und B), das Licht 7 wird angeschaltet.

Lassen den Knopf 7 frei: Schalten das Relais 1 des Empfänger 4 aus (trennen B und C, verbinden A und B), das Licht 7 wird ausgeschaltet.

Drücken und halten den Knopf 8: Schalten das Relais 2 des Empfänger 4 an (verbinden B und C, trennen A und B), das Licht 8 wird angeschaltet.

Lassen den Knopf 8 frei: Schalten das Relais 2 des Empfänger 4 aus (trennen B und C, verbinden A und B), das Licht 8 wird ausgeschaltet.

Verklinkte Kontrolle Modus Setzen (mit Sender CV-8): Trennen die Steckbrücke-1 und die Steckbrücke-2.

Verklinkte Kontrolle Modus: Drücken -> An, andere Relais Aus; Drücken einen anderen Knopf -> Aus.

Drücken den Knopf 1: Schalten das Relais 1 des Empfänger 1 an (verbinden B und C, trennen A und B), das Licht 1 wird angeschaltet.

Schalten das Relais 2 des Empfänger 1 aus (trennen B und C, verbinden A und B), das Licht 2 wird ausgeschaltet.

Drücken den Knopf 2: Schalten das Relais 2 des Empfänger 1 an (verbinden B und C, trennen A und B), das Licht 2 wird angeschaltet.

Schalten das Relais 1 des Empfänger 1 aus (trennen B und C, verbinden A und B), das Licht 1 wird ausgeschaltet.

...

Drücken den Knopf 7: Schalten das Relais 1 des Empfänger 4 an (verbinden B und C, trennen A und B), das Licht 7 wird angeschaltet.

Schalten das Relais 2 des Empfänger 4 aus (trennen B und C, verbinden A und B), das Licht 8 wird ausgeschaltet.

Drücken den Knopf 8: Schalten das Relais 2 des Empfänger 4 an (verbinden B und C, trennen A und B), das Licht 8 wird angeschaltet.

Schalten das Relais 1 des Empfänger 4 aus (trennen B und C, verbinden A und B), das Licht 7 wird ausgeschaltet.

Momentan + Toggle Kontrolle Modus Setzen (mit Sender CV-8): Verbinden die Steckbrücke-1 und die Steckbrücke-2.

1) Momentan Kontrolle Modus (Kanal 1 des Empfängers 1, 2, 3, 4, 5, 6): Drücken -> An; Drücken nochmal -> Aus.

Drücken und halten den Knopf 1: Schalten das Relais 1 des Empfänger 1 an (verbinden B und C, trennen A und B), das Licht 1 wird angeschaltet.

Lassen den Knopf 1 frei: Schalten das Relais 1 des Empfänger 1 aus (trennen B und C, verbinden A und B), das Licht 1 wird ausgeschaltet.

...

Drücken und halten den Knopf 7: Schalten das Relais 1 des Empfänger 4 an (verbinden B und C, trennen A und B), das Licht 7 wird angeschaltet.

Lassen den Knopf 7 frei: Schalten das Relais 1 des Empfänger 4 aus (trennen B und C, verbinden A und B), das Licht 7 wird ausgeschaltet.

2) Toggle Kontrolle Modus (Kanal 2 des Empfängers 1, 2, 3, 4, 5, 6): Drücken und halten -> An; Lassen frei-> Aus.

Drücken den Knopf 2: Schalten das Relais 2 des Empfänger 1 an (verbinden B und C, trennen A und B), das Licht 2 wird angeschaltet.

Drücken den Knopf 2 nochmal: Schalten das Relais 2 des Empfänger 1 aus (trennen B und C, verbinden A und B), das Licht 2 wird ausgeschaltet.

...

Drücken den Knopf 8: Schalten das Relais 2 des Empfänger 4 an (verbinden B und C, trennen A und B), das Licht 8 wird angeschaltet.

Drücken den Knopf 8 nochmal: Schalten das Relais 2 des Empfänger 4 aus (trennen B und C, verbinden A und B), das Licht 8 wird ausgeschaltet.

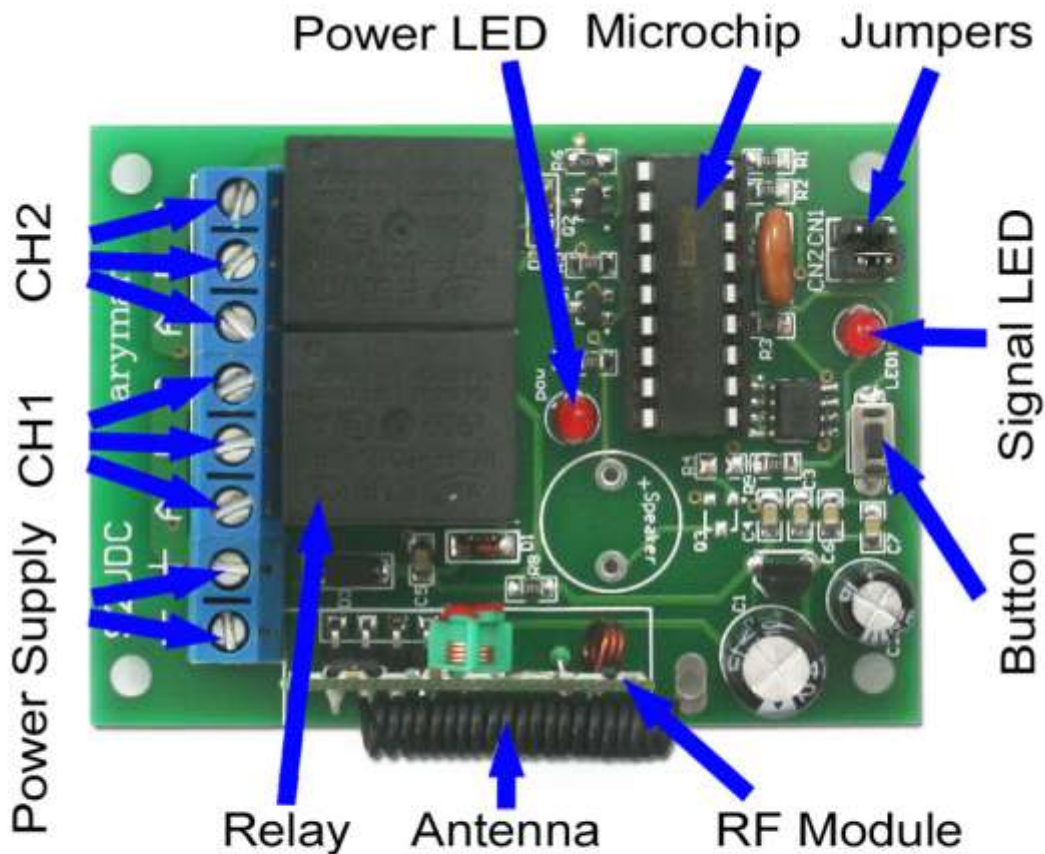
Wie kann man den Sender zu Empfänger koppeln:

- 1) Drücken Sie den Lern Knopf von dem Empfänger 1-2 Sekunden, Signal LED auf Empfänger ist an. Der Empfänger geht in den Status des Lernens
- 2) Drücken Sie irgendwelche Knöpfe auf dem Sender. Wenn Signal LED 15 mal blinkt, und dann ausgeschaltet ist, bedeutet das, das Lernen ist erfolgreich.
- 3) Wenn der Empfänger in den Status des Lernens ist, drücken Sie noch einmal den Knopf von Empfänger, schaltet LED Signal aus, wird Lernprozess unterbrochen.
- 4) Der Empfänger kann mehrerer Sender mit verschiedenen Codes lernen.

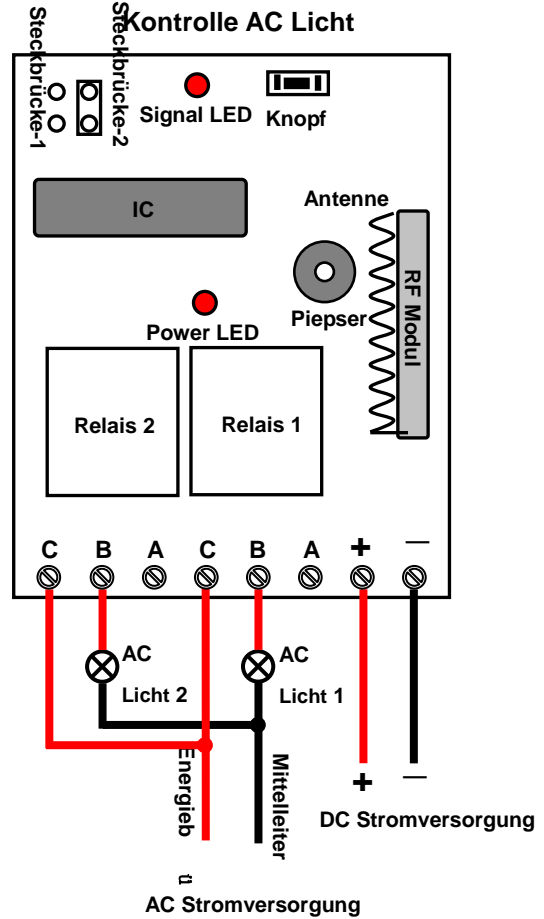
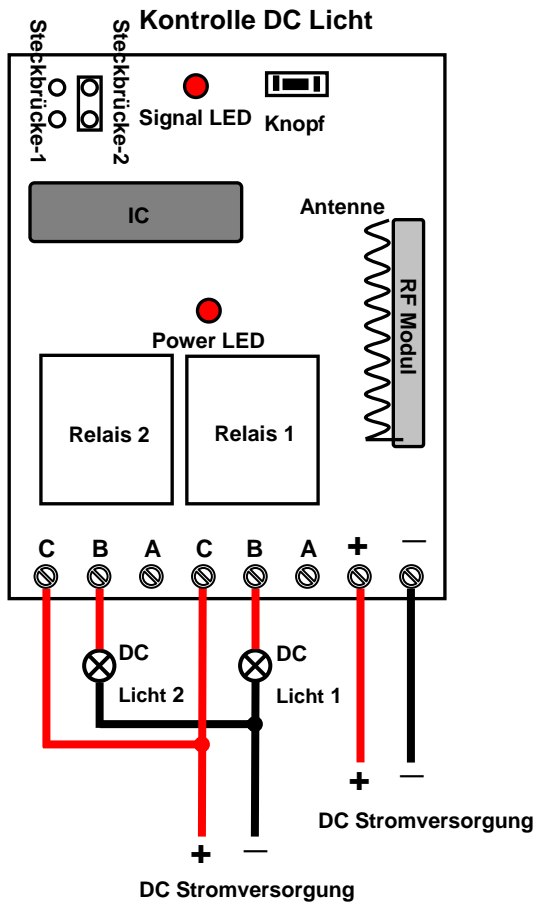
Löschen allen Sender:

Wir haben Fernbedienung für den Empfänger gelernt. Wenn Sie den Empfänger nicht mehr mit der Fernbedienung arbeiten möchten, können Sie alle Codes der Fernbedienungen löschen, die in dem Empfänger gespeichert werden.

Betrieb: Drücken und halten Sie den Lern-Knopf auf dem Empfänger bis die LED Licht langsam blitzt, dann lassen Sie den Knopf frei, und LED Licht bleibt langsam blitzt. Es bedeutet, dass alle gespeicherte Codes erfolgreich gelöscht worden sind.



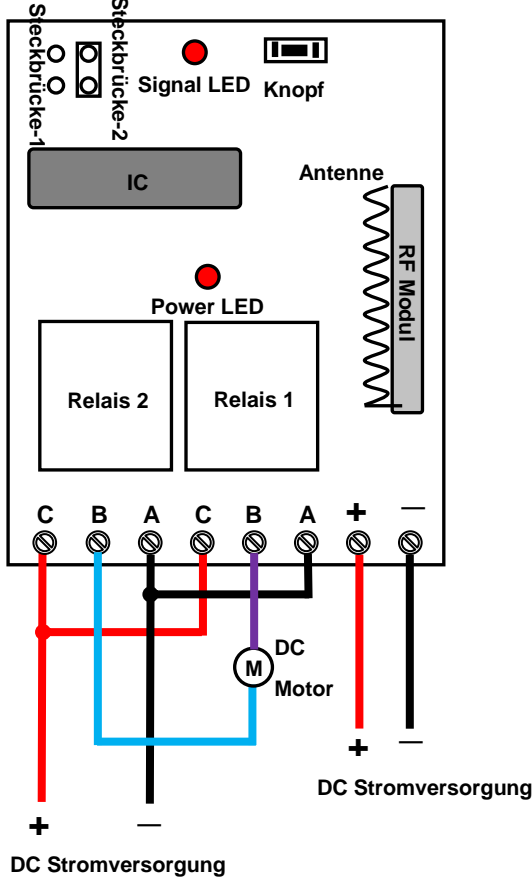
A,B=Normally Closed; B,C=Normally Open.



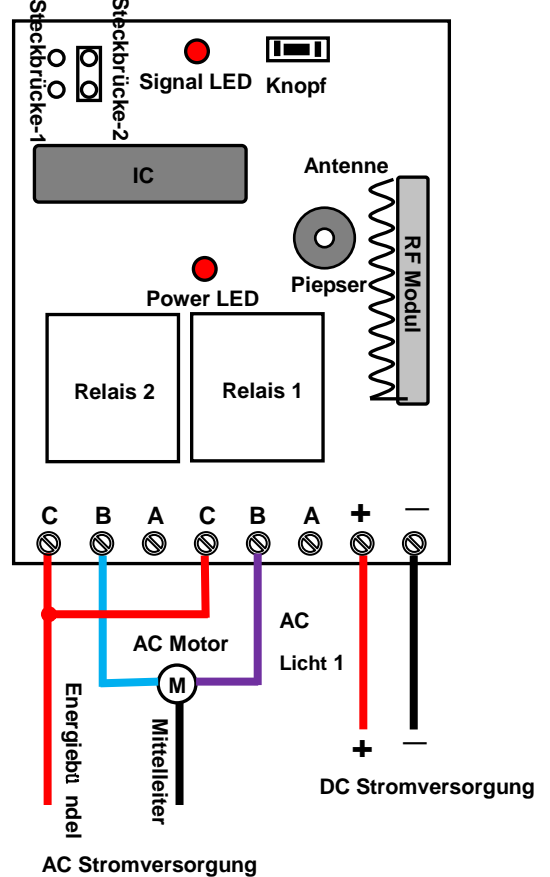
A, B=Normalerweise geschlossen; B, C=Normalerweise geöffnet.

A, B=Normalerweise geschlossen; B, C=Normalerweise geöffnet.

Kontrolle DC Motor rückwärts Vorwärts Richtung



Kontrolle AC Motor rückwärts Vorwärts Richtung



A, B=Normalerweise geschlossen; B, C=Normalerweise geöffnet.

A, B=Normalerweise geschlossen; B, C=Normalerweise geöffnet.