

RF Drahtlose Fernbedienung Radio Kontroller / Sender & Empfänger

Lieferumfang:

1 x Empfänger: S2U-AC110 / S2U-AC220 (2 Kanäle / Vier Kontrolle Modi)
2 x Sender: C-2L
1 x Bedienungsanleitung

Features:

Drahtlose Steuerung, einfach zu installieren.

Kontrollieren Lichten, Motoren, Lüfter, elektronische Betriebstüren/ Schlossen/ Fenster/ Rollläden/ Autos oder andere Geräte mit Spannung AC110~220V oder DC0~28V.

Sie können den Empfänger mit Sender (Fernbedienung) von jedem Ort innerhalb einer zuverlässigen Entfernung ein / ausschalten; Die Funksignale können durch Wände, Böden und Türen laufen.

Geschützt vor übermäßigem Strom, Kurzschluss und Temperatur.

Hörbares und visuelles Signal

Arbeiten mit Mikrokontroller Typ EM78P156, einem 8-bit Mikroprozessor, der entworfen und entwickelt mit stromsparender und Hochgeschwindigkeits-CMOS Technologie wird.

Zuverlässiger als Anwendung mit Festkode, der Sender benutzt Lernkode EV1527, der auf 1 Million Kodes steigt, um die Möglichkeit der Kollision und unberechtigter Betastung von Kodes zu reduzieren.

Ein / einige Sender können ein / einige Empfänger gleichzeitig kontrollieren.

Zwei oder mehrere Sets von Sender & Empfänger können an dem gleichen Ort benutzt werden.

Sendefrequenz: 315MHz (Noch mit 433MHz bei uns, wenn Sie die brauchen, bitte sagen Sie uns.)

Empfänger:

Modell Nr.: S2U-AC110 / S2U-AC220

Kanal: 2 CH

Kontrolle Modi: Toggle, Momentan, Verklinte, Momentan + Toggle

Kodierungsart: Festkode oder Lernkode

Dekodierung: Durch Ablemen

Stromversorgung (Betriebsspannung): AC100~240V (S2U-AC110), AC110~240V (S2U-AC220)

Betriebsspannungsbereich von Relais: AC110~240V oder DC0~28V

Maße der PCB: 74mm x 52mm x 24mm

Maße des Koffers: 79mm x 58mm x 35mm

Maximale Betriebsstrom: 10A / jeder Kanal

Sender:

Modell Nr.: C-2L

Kanal: 2 CH

Entfernung der Fernbedienung: 100m / 300ft (Theoretisch)

Kodierung: EV1527 Lernkode (Auf 1 Million Kodes steigt, die Möglichkeit der Kollision und unberechtigter Betastung von Kodes reduziert.)

Einheitsmaße: 58mm x 39mm x 16mm

Stromversorgung: 1 x 23A-12V Batterie (incl., Dauert ca. 12 Monate)

Benutzung:

Einstellen der verschiedenen Kontrolle Modi (Wir haben den Empfänger als Toggle Kontrolle Modus vor dem Versand eingestellt, Wenn Sie anderen Kontrolle Modi benutzen möchten, gehen Sie wie folgt.):

Einstellung der Kontrolle Modus Toggle: Nur Verbinden mit Steckbrücke-2.

Kontrolle Modus Toggle: Drücken - > Öffnen; Drücken nochmal - > Schließen.

Knopf 1 drücken: Relais 1 einschalten (Kontakt auf B und C, keinen Kontakt auf A und B)

Knopf 1 nochmal drücken: Relais 1 ausschalten (keinen Kontakt auf B und C, Kontakt auf A und B)

Knopf 2 drücken: Relais 2 einschalten (Kontakt auf B und C, keinen Kontakt auf A und B)

Knopf 2 nochmal drücken: Relais 2 ausschalten (keinen Kontakt auf B und C, Kontakt auf A und B)

Einstellung der Kontrolle Modus Momentan: Nur Verbinden mit Steckbrücke -1

Kontrolle Modus Momentan: Drücken und halten - > Öffnen; Freigeben - > Schließen.

Drücken Knopf 1 und halten -> Relais 1 einschalten (Kontakt auf B und C, keinen Kontakt auf A und B)

Geben Knopf 1 frei -> Relais 1 ausschalten (keinen Kontakt auf B und C, Kontakt auf A und B)

Drücken Knopf 2 und halten -> Relais 2 einschalten (Kontakt auf B und C, keinen Kontakt auf A und B)

Geben Knopf 2 frei -> Relais 2 ausschalten (keinen Kontakt auf B und C, Kontakt auf A und B)

Einstellung Kontrolle Modus Verklinte: keinen Kontakt auf Steckbrücke-1 und Steckbrücke-2.

Kontrolle Modus Verklinte: Drücken - > Öffnen, andere Relais ausschalten; Drücken anderen Knopf - > Schließen.

Drücken Knopf 1 -> Relais 1 einschalten (Kontakt auf B und C, keinen Kontakt auf A und B)

Relais 2 ausschalten (keinen Kontakt auf B und C, Kontakt auf A und B)

Drücken Knopf 2 -> Relais 2 einschalten (Kontakt auf B und C, keinen Kontakt auf A und B)

Relais 1 ausschalten (keinen Kontakt auf B und C, Kontakt auf A und B)

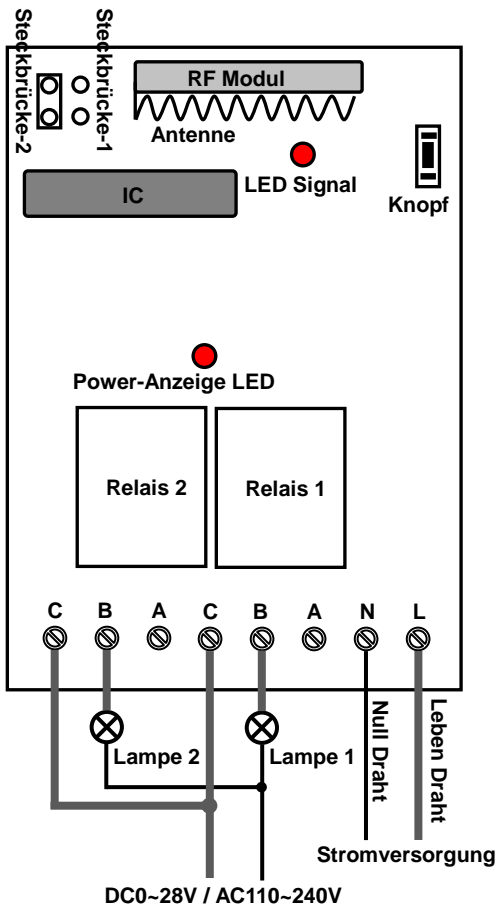
Einstellung der Kontrolle Modus Momentan + Toggle: Kontakt auf Steckbrücke-1 und Steckbrücke-2.

Kontrolle Modus Momentan (Kanal 1): Drücken -> Öffnen; Freigeben -> Schließen.
 Drücken Knopf 1 und halten -> Relais 1 einschalten (Kontakt auf B und C, keinen Kontakt auf A und B)
 Geben Knopf 1 frei -> Relais 1 ausschalten (keinen Kontakt auf B und C, Kontakt auf A und B)
 Kontrolle Modus Toggle: (Kanal 2): Drücken und halten -> Öffnen; Drücken nochmal -> Schließen.
 Knopf 2 drücken: Relais 2 einschalten (Kontakt auf B und C, keinen Kontakt auf A und B)
 Knopf 2 nochmal drücken: Relais 2 ausschalten (keinen Kontakt auf B und C, Kontakt auf A und B)

Wir haben Fernbedienung für den Empfänger abgelernt. Wenn Sie den Empfänger nicht mehr mit der Fernbedienung arbeiten möchten, können Sie alle Codes der Fernbedienungen löschen, die in dem Empfänger gespeichert werden.
 Hinweis: Drücken Sie den Knopf auf dem Empfänger bis die LED Licht langsam blitzt, dann lassen Sie den Knopf frei, und LED Licht bleibt langsam blitzt. Es bedeutet, dass alle gespeicherte Codes erfolgreich gelöscht worden sind.

Ablernen der Fernbedienung:
 Drücken Sie den Knopf des Empfängers, bis das LED Licht leuchtet. Der Empfänger vorbereitet jetzt zu ABLERNEN.
 Drücken Sie irgendeinen Knopf der Fernbedienung, Falls das LED Licht 15mal schnell blitzt und dann ausschaltet, bedeutet es, dass das Ablernen erfolgreich ist.
 Wenn der Empfänger zu ablernen vorbereitet, drücken Sie nochmal den Knopf des Empfängers und das LED Licht schaltet aus; Das bedeutet, dass Ablernen abgebrochen ist.
 Der Empfänger kann Fernbedienungen mit verschiedener Codes ablernen.

Application Circuit



A, B=Normalerweise geschlossen; B, C=Normalerweise geöffnet.

Anwendung: Für AC110/220V Motor oder Lampe

