

RF Drahtloser Empfänger (Modell 0020472)

Besonderheit:

Drahtlose Steuerung, einfach zu installieren

Wasserdichtes Gehäuse und Wasserdichtsteckverbinder. Diese Empfänger kann draußen installiert werden.

Hohe Leistung, jeder Relaisausgang kann bei Höchststrom 30A betrieben.

DC Leistungsausgang kann zu Hause Automation verwendet werden, wie zum Beispiel Sicherheitssystem, fernbedienen Licht, Motoren, Türen / Verschlüsse / Fenster/ Jalousien / Autos und verschiedene Geräte.

Der Empfänger hat vier Input Control Klemmen, Sie können externe Geräte, Sensoren oder Handschalter an diese Klemmen anschließen, um Ausgang des Empfängers zu steuern.

Es kann auch in der Landwirtschaft und Industrie-Automatisierung verwendet werden, wie zum Beispiel hohe Reichweite und hohe Leistung zu fernbedienen

Sie könnten den Empfänger mit Sender(Fernbedienung) von jedem Ort innerhalb einer zuverlässigen Entfernung ein / aus schalten. Die drahtlose Funksignale können durch Wände, Böden und Türen laufen.

Geschützt vor Gegenstrom und übermäßigem Strom.

8-Bit Mikroprozessor zu Verwenden werden mit LOW-POWER und HoherGeschwindigkeit CMOS Technologie designt und entwickelt

Zuverlässige Steuerung: Der Sender (Kodierung) und der Empfänger (Decodierung) verwenden 8-Bit Code.

Ein/mehrere Sender kann ein/mehrere Empfänger gleichzeitig kontrollieren.

Sie könnten zwei oder mehre Anlagen in gleichen Ort benutzen und Sie können die mit verschiedenen Codes einstellen.

Parameter von Empfänger:

Modell Nr. S4PX-DC06 / S4PX-DC09 / S4PX-DC12 / S4PX-DC24

Stromversorgung (Betriebsspannung): DC6V (S4PX-DC06), DC9V±1V (S4PX-DC09), DC12V±1V (S4PX-DC12), DC24V±2V (S4PX-DC24)

Output: DC6V (S4PX-DC06), DC9V (S4PX-DC09), DC12V (S4PX-DC12), DC24V (S4PX-DC24)

Betriebsfrequenz: 315MHz / 433MHz

Kanal: 4 CH

Kontrollmodus: Toggle, Momentan, Verlinkte und Momentan+ Toggle

Maximale Betriebsstrom: 30A / jeder Kanal

Ruhestrom: ≤6mA

Maße der PCB: 170mm x 109mm x 18mm

Maße des Gehäuses: 200mm x 120mm x 53mm

Arbeiten mit Benutzerdefinierter Code- Fernbedienung

Sender:

Der Empfänger kann verschiedene Modell Sender koppeln, inkl. Modell C-4 (100M), CWB-4 (50M, Wasserdicht), CP-4 (500M) und CB-4 (1000M) usw.

Sie können auch vier Senders mit einem Knopf zur arbeiten für dieser Empfänger verwenden. Und jede Sender wird das Kanal von Empfänger steuern. Wie Modell C-1 (100m), CWB-1 (50m, Wasserdicht), CP-1 (500M) und CB-1 (1000M) usw...

Arbeitsbereich:

Mit dem Sender (wie CWB-4) kann die Reichweite ca. 50m erreichen. Die Reichweite von 50m ist eine theoretische Daten, es soll in Freifeld, keine Barrieren, keine Interferenz verwendet werden. Aber in der Praxis wird es durch Bäume, Mauern oder anderen Konstruktionen behindert und wird weniger Interferenz durch andere Signals exponiert. Deshalb kann praktische Entfernung vielleicht weniger als 50 oder ungefähr 50M. Der Empfänger werden eine weitere Arbeitsbereich mit externer Antenne wie magnetisch Saugnapf Antenne (Modell 0020910) und die Arbeitsbereich ist drei mal so viel wie früher. Oder teleskopische Antenne (model 0020918), und die Arbeitsbereich ist doppelt so viel wie früher.

Benutzung (mit Sender CWB-4):

Sie können diese 4 Kanäle Empfänger verwenden, um 4 DC Anlagen zu steuern.

Wenn die Stromversorgung von Anlagen DC 12V ist, sollen Sie den Empfänger mit DC12V-Version auswählen. Wenn die Stromversorgung von Anlagen DC 24V ist, sollen Sie den Empfänger mit DC 24V-Version auswählen.

Wenn Sie vier DC 12V Lampen steuern, machen Sie wie folgende:

Verbinden DC 12V Power an Klemmen "+" und "-", und verbinden Lampe 1 an Klemmen "+" und "-" von OUT1, und verbinden Lampe 2 an Klemmen "+" und "-" von OUT2, verbinden Lampe 3 an Klemmen "+" und "-" von OUT3, verbinden Lampe 4 an Klemmen "+" und "-" von OUT4.

Einstellen verschiedene Kontrolle Modus: (Wir haben den Empfänger als Toggle-Steuermodus vor der Lieferung eingestellt, Wenn Sie andere Kontrollmodus verwenden, machen Sie folgende Operation):

Einstellung Kontrolle Modus Toggle: nur verbinden Streckbrück-2

Kontrolle Modus Toggle: Drücken -> an; Drücken Sie Nochmal -> Aus.

Drücken Sie Knopf A von Sender: Klemme OUT1 gibt DC Power aus.

Drücken Sie Knopf A noch einmal : Klemme OUT1 stoppt die Ausgabe.

Drücken Sie Knopf B von Sender: Klemme OUT2 gibt DC Power aus.

Drücken Sie Knopf B noch einmal : Klemme OUT2 stoppt die Ausgabe.

Drücken Sie Knopf C von Sender: Klemme OUT3 gibt DC Power aus.

Drücken Sie Knopf C noch einmal : Klemme OUT3 stoppt die Ausgabe.

Drücken Sie Knopf D von Sender: Klemme OUT4 gibt DC Power aus.
Drücken Sie Knopf D noch einmal : Klemme OUT4 stoppt die Ausgabe.

Einstellung Kontroll Modus Momentan: nur verbinden Streckbrück-1.
Kontroll Modus Momentan: Drücken und halten -> an; Los/Freigeben -> Aus.
Drücken und halten Sie den Knopf A des Senders: Klemme OUT1 gibt DC Power aus.
Geben Sie den Knopf A frei: Klemmen OUT1 stoppt die Ausgabe.
Drücken und halten Sie den Knopf B des Senders: Klemme OUT2 gibt DC Power aus.
Geben Sie den Knopf B frei: Klemme OUT2 stoppt die Ausgabe.
Drücken und halten Sie den Knopf C des Senders: Klemme OUT3 gibt DC Power aus.
Geben Sie den Knopf C frei: Klemme OUT3 stoppt die Ausgabe.
Drücken und halten Sie den Knopf D des Senders: Klemme OUT4 gibt DC Power aus.
Geben Sie den Knopf D frei: Klemme OUT4 stoppt die Ausgabe.

Einstellung Kontroll Modus Verlinkte, nicht verbinden Streckbrück-1 und Streckbrück-2.
Kontroll Modus Verlinkte: Drücken ->an ,andere Relais sind aus. Drücken andere Knöpfe -> aus
Drücken den Knopf A von dem Sender: Klemmen OUT1 gibt DC Power aus. Und andere Klemmen OUT2, OUT3, OUT4 geben nicht aus.
Drücken den Knopf B von dem Sender: Klemmen OUT2 gibt DC Power aus. Und andere Klemmen OUT1, OUT3, OUT4, geben nicht aus.
Drücken den Knopf C von dem Sender: Klemmen OUT3 gibt DC Power aus. Und andere Klemmen OUT1, OUT2, OUT4 geben nicht aus.
Drücken den Knopf D von dem Sender: Klemmen OUT4 gibt DC Power aus. Und andere Klemmen OUT1, OUT2, OUT3, geben nicht aus.

Einstellung Kontroll Modus + Toggle, Verbinden Streckbrück-1 und Streckbrück-2:
Kontroll Modus Momentan (Kanal A, B): Drücken und halten -> an; Los/Freigeben -> Aus.
Drücken und halten Sie den Knopf A des Senders: Klemme OUT1 gibt DC Power aus.
Geben Sie den Knopf A des Senders frei: Klemme OUT1 stoppt die Ausgabe.
Drücken und halten Sie den Knopf B des Senders: Klemme OUT2 gibt DC Power aus.
Geben Sie den Knopf B des Senders frei: Klemmen OUT2 stoppt die Ausgabe.
Kontroll Modus Toggle (Kanal C, D): Drücken -> an; Drücken noch einmal -> Aus.
Drücken den Knopf C des Senders: Klemme OUT1 gibt DC Power aus.
Drücken den Knopf C wieder: Klemme OUT1 stoppt die Ausgabe.
Drücken den Knopf D des Senders: Klemme OUT2 gibt DC Power aus.
Drücken den Knopf D wieder: Klemme OUT2 stoppt die Ausgabe.

Input Control Klemmen:

Der Empfänger hat vier Input Kontroll Klemmen, können Sie externe Geräte, Sensoren oder Handschalter an Klemmen anschließen, um Output von Empfänger zu steuern.

1, Signal Input:

Sie können externe Geräte (mit Kleinsignal-Ausgänge) an Klemmen "COM" anschließen, "Signal 1", "Signal 2", "Signal 3", "Signal 4", Ausgangssignal von der externe Geräte kann vier Outputs von Empfänger steuern.

Wenn die externe Geräte die Kleinsignal-Ausgänge an Klmmen "COM" und "Signal 1" ausgibt, Klemme OUT1 gibt DC Power aus.

Wenn die externe Geräte die Kleinsignal-Ausgänge an Klmmen "COM" und "Signal 2" ausgibt, Klemme OUT2 gibt DC Power aus.

Wenn die externe Geräte die Kleinsignal-Ausgänge an Klmmen "COM" und "Signal 3" ausgibt, Klemme OUT3 gibt DC Power aus.

Wenn die externe Geräte die Kleinsignal-Ausgänge an Klmmen "COM" und "Signal 4" ausgibt, Klemme OUT4 gibt DC Power aus.

2 Manuelle Knöpfe:

Sie können vier Handschalter an Klemmen "COM", "Signal 1", "Signal 2", "Signal 3", "Signal 4" anschließen, dann können Sie die Handschalter verwenden, um Output von Empfänger zu steuern.

Wenn verbinden Klemmen "Signal 1" und "Com", Klemme Out1 gibt DC Power aus. Wenn "Signal 1" und "Com" trennen, Klemme Out1 stoppt den Ausgang.

Wenn verbinden Klemmen "Signal 2" und "Com", Klemme Out2 gibt DC Power aus. Wenn "Signal 2" und "Com" trennen, Klemme Out2 stoppt den Ausgang.

Wenn verbinden Klemmen "Signal 3" und "Com", Klemme Out3 gibt DC Power aus. Wenn "Signal 3" und "Com" trennen, Klemme Out3 stoppt den Ausgang.

Wenn verbinden Klemmen "Signal 4" und "Com", Klemme Out4 gibt DC Power aus. Wenn "Signal 4" und "Com" trennen, Klemme Out4 stoppt den Ausgang.

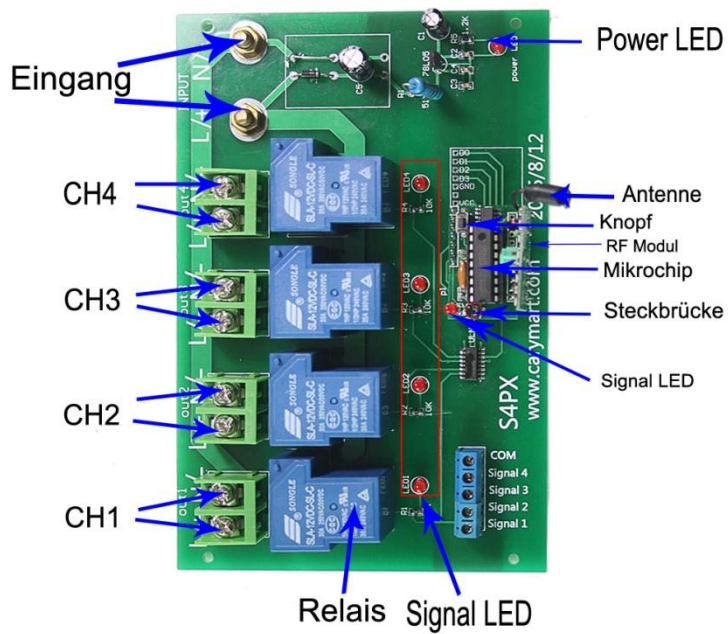
Wie kann man den Sender zu Empfänger koppeln:

- 1) Drücken Sie Knopf von Empfänger, Signal LED auf dem Empfänger scheint weiter. Der Empfänger geht in den Status von Lernen.
- 2) Drücken Sie irgendwelche Knöpfe auf der Fernbedienung. Wenn Signal LED schnell 15 mal blinkt und schaltet aus, das Lernen ist erfolgreich.
- 3) Wenn der Empfänger in dem Status von Lernen ist, drücken Sie noch einmal den Knopf von Empfänger, Signal LED schaltet aus, das Lernenprozess bricht unter.
- 4) Der Empfänger kann mehrere Sender mit verschiedene Codes lernen.

Löschen alle Sender:

Wir haben die Fernbedienung für den Empfänger gelernt. Wenn Sie den Empfänger nicht mehr mit der Fernbedienung arbeiten möchten,können Sie alle abgelernte Codes der Fernbedienungen löschen,die in dem Empfänger gespeichert werden.

Operation: Drücken und halten den Knopf K1 von dem Empfänger, und bis das Signal-LED drei mal blinkt. Das bedeutet, dass alle gespeicherten Codes erfolgreich gelöscht werden.



Control DC Lampen

