

RF Drahtloser Empfänger (Modell 0020449)

Besonderheit:

1. Drahtlose Steuerung, einfach zu installieren
2. Wasserdichtes Gehäuse und Wasserdichtsteckverbinder. Diese Empfänger kann draußen installiert werden.
3. Hohe Leistung, jeder Relaisausgang kann bei Höchststrom 30A betrieben.
4. Relaisausgang kann zu Hause Automation verwendet werden, wie zum Beispiel Sicherheitssystem, fernbedienen Licht, Motoren, Türen / Verschlüsse / Fenster/ Jalousien / Autos und verschiedene Geräte.
5. Der Empfänger hat vier Input Control Klemmen, Sie können externe Geräte, Sensoren oder Handschalter an diese Klemmen anschließen. um Ausgang des Empfängers zu steuern.
6. Mit dem externen teleskopischen Antenne kann es einen weiteren Arbeitsbereich erreichen.
7. Mit dem Sender (wie CB-4) zu einer Komplettsset kann die Reichweite bis 2000m erreichen.
8. Es kann auch in der Landwirtschaft und Industrie-Automatisierung verwendet werden, wie zum Beispiel hohe Reichweite und hohe Leistung zu fernbedienen
9. Sie könnten den Empfänger mit Sender(Fernbedienung) von jedem Ort innerhalb einer zuverlässigen Entfernung ein / aus schalten. Die drahtlose Funksignale können durch Wände, Böden und Türen laufen.
10. Geschützt vor Gegenstrom und übermäßigem Strom.
11. 8-Bit Mikroprozessor zu Verwenden werden mit LOW-POWER und HoherGeschwindigkeit CMOS Technologie designt und entwickelt
12. Zuverlässige Steuerung: Der Sender (Kodierung) und der Empfänger (Decodierung) verwenden 8-Bit Code.
13. Ein/mehrere Sender kann ein/mehrere Empfänger gleichzeitig kontrollieren.
14. Sie könnten zwei oder mehre Anlagen in gleichen Ort benutzen und Sie können die mit verschiedenen Codes einstellen.

Parameter von Empfänger:

Modell Nr.: S4PU-AC220-ANTS

Stromversorgung (Betriebsspannung): AC100~240V (110V/120V/220V/240V)

Output: Relaisausgang (normal geöffnet und normal geschlossen)

Kontrollmodus: Toggle, Momentan, Verlinkte und Momentan+ Toggle

Maximale Betriebsstrom: 30A / jeder Kanal

Ruhestrom: ≤6mA

Maße der PCB: 170mm x 109mm x 18mm

Maße des Gehäuses: 200mm x 120mm x 53mm

Arbeiten mit Fester Code- Fernbedienung oder Lernen Code Fernbedienung

Externe Teleskopantenne:

Länge der externen Teleskopantenne: 108mm / 445mm (Stretch)

Externe Teleskopantenne verwenden SMA-Anschluss.

Wenn Sie sich die externe Teleskopantenne erstreckt, gibt es einen weiteren Arbeitsbereich, die ist doppelt so viel wie früher.

Gewicht externer Teleskopantenne: 16,5 g

Sender:

Der Empfänger kann verschiedene Modell Sender koppeln, inkl. Modell C-4 (200M), CWB-4 (100M, Wasserdicht), CP-4 (1000M) und CB-4 (2000M) usw.

Sie können auch vier Senders mit einem Knopf zur arbeiten für dieser Empfänger verwenden. Und jede Sender wird das Kanal von Empfänger steuern. Wie Modell C-1 (200m), CWB-1 (100m, Wasserdicht), CP-1 (1000M) und CB-1 (2000M) usw...

Arbeitsbereich:

Mit dem Sender (wie CWB-4) kann die Reichweite ca. 50m erreichen. Die Reichweite von 50m ist eine theoretische Daten, es soll in Freifeld, keine Barrieren, keine Interferenz verwendet werden. Aber in der Praxis wird es durch Bäume, Mauern oder anderen Konstruktionen behindert und wird weniger Interferenz durch andere Signals exponiert. Deshalb kann praktische Entfernung vielleicht weniger als 50 oder ungefähr 50M. Der Empfänger werden eine weitere Arbeitsbereich mit externer Antenne wie magnetisch Saugnapf Antenne (Modell 0020910) und die Arbeitsbereich ist drei mal so viel wie früher. Oder teleskopische Antenne (model 0020918), und die Arbeitsbereich ist doppelt so viel wie früher.

Benutzung (mit Sender CB-4):

Sie können diese 4 Kanäle Empfänger verwenden, um 4 DC oder AC Anlagen zu steuern.

Wenn Sie vier DC 12V Lampen kontrollieren, machen Sie wie folgende:

Verbinden DC 12V Power an Klemmen "+" und "-", und verbinden DC12V Power "+" an Klemmen "B" von vier Relais, dann verbinden Lampe 1 an Klemmen "A" von Relais 1 und DC 12 V Power "-", verbinden Lampe 2 an Klemmen "A" von Relais 2 und DC 12 V Power "-", verbinden Lampe 3 an Klemmen "A" von Relais 3 und DC 12V Power "-", verbinden Lampe 4 an Klemmen "A" von Relais 4 und DC 12 Power

Wenn Sie vier AC 220V Lampen kontrollieren, machen Sie wie folgende:

Verbinden AC 220V Power an Klemmen "L" und "N", und verbinden AC 220V Power "L" an Klemmen "B" von vier Relais, dann verbinden Lampe 1 an Klemmen "A" von Relais 1 und AC 220V Power "N", verbinden Lampe 2 an Klemmen "A" von Relais 2 und AC 220V Power "N", verbinden Lampe 3 an Klemmen "A" von Relais 3 und AC 220V Power "N", verbinden Lampe 4 an Klemmen "A" von Relais 4 und AC 220V Power "N".

Verbinden AC Power an Klemmen " L " und " N ".

Ausgangszustand von Relais-Ausgangsklemmen: Klemmen A und B sind normalerweise geöffnet; Klemmen A und C sind normalerweise geschlossen.
Einstellen verschiedene Kontrolle Modus: (Wir haben den Empfänger als Toggle-Steuermodus vor der Lieferung eingestellt, Wenn Sie andere Kontrollmodus verwenden, machen Sie folgende Operation):

Einstellung Kontroll Modus Verlinkte, trennen Streckbrück-1 und Streckbrück-2.

Kontroll Modus Verlinkte(Kanal A,B,C,D): Drücken ->an ,andere Relais sind aus. Drücken andere Knöpfe -> aus

Wie:

Drücken Knopf A: Schalten Relais 1 ein (verbinden A und B, trennen A und C)

Schalten andere Relais aus (trennen A and B, verbinden A and C)

Drücken Knopf B: Schalten Relais 2 ein (verbinden A und B, trennen A und C)

Schalten andere Relais aus (trennen A and B, verbinden A and C)

Drücken Knopf C: Schalten Relais 3 ein (verbinden A und B, trennen A und C)

Schalten andere Relais aus (trennen A and B, verbinden A and C)

Drücken Knopf D: Schalten Relais 4 ein (verbinden A und B, trennen A und C)

Schalten andere Relais aus (trennen A and B, verbinden A and C)

Einstellung Kontroll Modus Momentan: nur verbinden Streckbrück-1.

Kontroll Modus Momentan(Kanal A,B,C,D): Drücken und halten -> an; Los/Freigeben -> Aus.

Wie:

Drücken und halten Knopf A: Schalten Relais 1 ein (verbinden A und B, trennen A und C)

Geben Knopf A frei: Schalten Relais 1 aus (trennen A and B, verbinden A and C)

Drücken und halten Knopf B: Schalten Relais 2 ein (verbinden A und B, trennen A und C)

Geben Knopf B frei: Schalten Relais 2 aus (trennen A and B, verbinden A and C)

Drücken und halten Knopf C: Schalten Relais 3 ein (verbinden A und B, trennen A und C)

Geben Knopf C frei: Schalten Relais 3 aus (trennen A and B, verbinden A and C)

Drücken und halten Knopf D: Schalten Relais 4 ein (verbinden A und B, trennen A und C)

Geben Knopf D frei: Schalten Relais 4 aus (trennen A and B, verbinden A and C)

Einstellung Kontrolle Modus Toggle: nur verbinden Streckbrück-2

Kontrolle Modus Toggle(Kanal A,B,C,D): Drücken -> an; Drücken Sie Nochmal -> Aus.

Drücken Sie Knopf A: Schalten Relais 1 ein (verbinden A und B, trennen A und C)

Drücken Sie Knopf A noch einmal: Schalten Relais 1 aus (trennen A and B, verbinden A and C)

Drücken Sie Knopf B: Schalten Relais 2 ein (verbinden A und B, trennen A und C)

Drücken Sie Knopf B noch einmal: Schalten Relais 2 aus (trennen A and B, verbinden A and C)

Drücken Sie Knopf C: Schalten Relais 3 ein (verbinden A und B, trennen A und C)

Drücken Sie Knopf C noch einmal: Schalten Relais 3 aus (trennen A and B, verbinden A and C)

Drücken Sie Knopf D: Schalten Relais 4 ein (verbinden A und B, trennen A und C)

Drücken Sie Knopf D noch einmal: Schalten Relais 4 aus (trennen A and B, verbinden A and C)

Einstellung Kontroll Modus + Toggle, Verbinden Streckbrück-1 und Streckbrück-2:

Kontroll Modus Momentan (Kanal A, B): Drücken und halten -> an; Los/Freigeben -> Aus.

Drücken und halten Sie den Knopf A: Schalten Relais 1 ein (verbinden A und B, trennen A und C)

Geben Knopf A frei: Schalten Relais 1 aus (trennen A and B, verbinden A and C)

Drücken und halten Sie den Knopf B: Schalten Relais 2 ein (verbinden A und B, trennen A und C)

Geben Knopf B frei: Schalten Relais 2 aus (trennen A and B, verbinden A and C)

Kontroll Modus Toggle (Kanal C, D): Drücken -> an; Los/Freigeben -> Aus.

Drücken den Knopf C: Schalten Relais 3 ein (verbinden A und B, trennen A und C)

Drücken den Knopf C wieder: Schalten Relais 3 aus (trennen A and B, verbinden A and C)

Drücken den Knopf D: Schalten Relais 4 ein (verbinden A und B, trennen A und C)

Drücken den Knopf D wieder: Schalten Relais 4 aus (trennen A and B, verbinden A and C)

Input Control Klemmen:

Der Empfänger hat vier Input Kontroll Klemmen, können Sie externe Geräte, Sensoren oder Handschalter an Klemmen anschließen, um Output von Empfänger zu steuern.

1, Signal Input:

Sie können externe Geräte (mit Kleinsignal-Ausgänge) an Klemmen "COM" anschließen, "Signal 1", "Signal 2", "Signal 3", "Signal 4", Ausgangssignal von der externe Geräte kann vier Outputs von Empfänger steuern.

Wenn die externe Geräte die Kleinsignal-Ausgänge an Klmmen "COM" und "Signal 1" ausgibt, Klemme OUT1 arbeitet.

Wenn die externe Geräte die Kleinsignal-Ausgänge an Klmmen "COM" und "Signal 2" ausgibt, Klemme OUT2 arbeitet.

Wenn die externe Geräte die Kleinsignal-Ausgänge an Klmmen "COM" und "Signal 3" ausgibt, Klemme OUT3 arbeitet.

Wenn die externe Geräte die Kleinsignal-Ausgänge an Klmmen "COM" und "Signal 4" ausgibt, Klemme OUT4 arbeitet.

2 Handschalter:

Sie können vier Handschalter an Klemmen "COM", "Signal 1", "Signal 2", "Signal 3", "Signal 4" anschließen, dann können Sie die Handschalters verwenden, um Output von Empfänger zu steuern.

Wenn verbinden Klemmen "Signal 1" und "Com", Klemme Out1 arbeitet. Wenn "Signal 1" und "Com" trennen, Klemme Out1 stoppt den Ausgang.

Wenn verbinden Klemmen "Signal 2" und "Com", Klemme Out2 arbeitet. Wenn "Signal 2" und "Com" trennen, Klemme Out2 stoppt den Ausgang.

Wenn verbinden Klemmen "Signal 3" und "Com", Klemme Out3 arbeitet. Wenn "Signal 3" und "Com" trennen, Klemme Out3 stoppt den Ausgang.

Wenn verbinden Klemmen "Signal 4" und "Com", Klemme Out4 arbeitet. Wenn "Signal 4" und "Com" trennen, Klemme Out4 stoppt den Ausgang.

Wie kann man den Sender zu Empfänger koppeln:

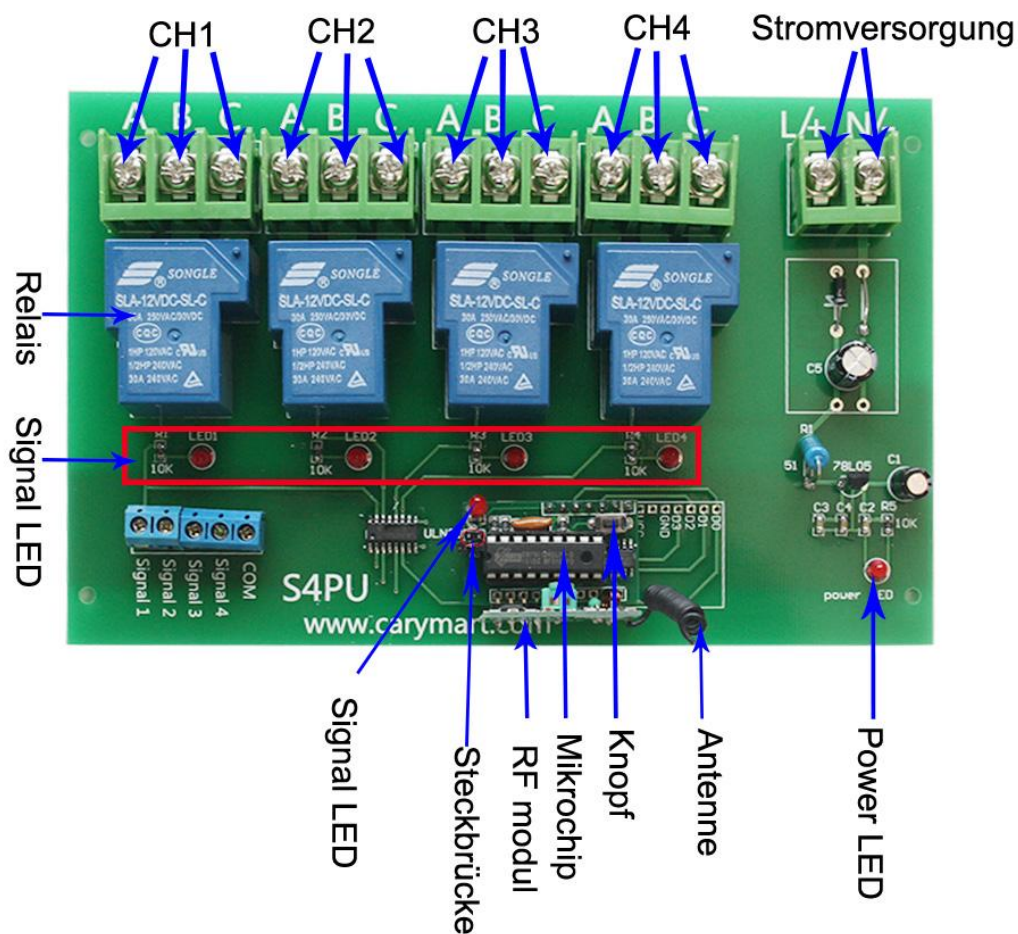
- 1) Drücken Sie Knopf von Empfänger, Signal LED auf dem Empfänger scheint weiter. Der Empfänger geht in den Status von Lernen.
- 2) Drücken Sie irgendwelche Knöpfe auf der Fernbedienung. Wenn Signal LED schnell 15 mal blinkt und schaltet aus, das Lernen ist erfolgreich.
- 3) Wenn der Empfänger in dem Status von Lernen ist, drücken Sie noch einmal den Knopf von Empfänger, Signal LED schaltet aus, das Lernenprozess bricht unter.
- 4) Der Empfänger kann mehrere Sender mit verschiedene Codes lernen.

Löschen alle Sender:

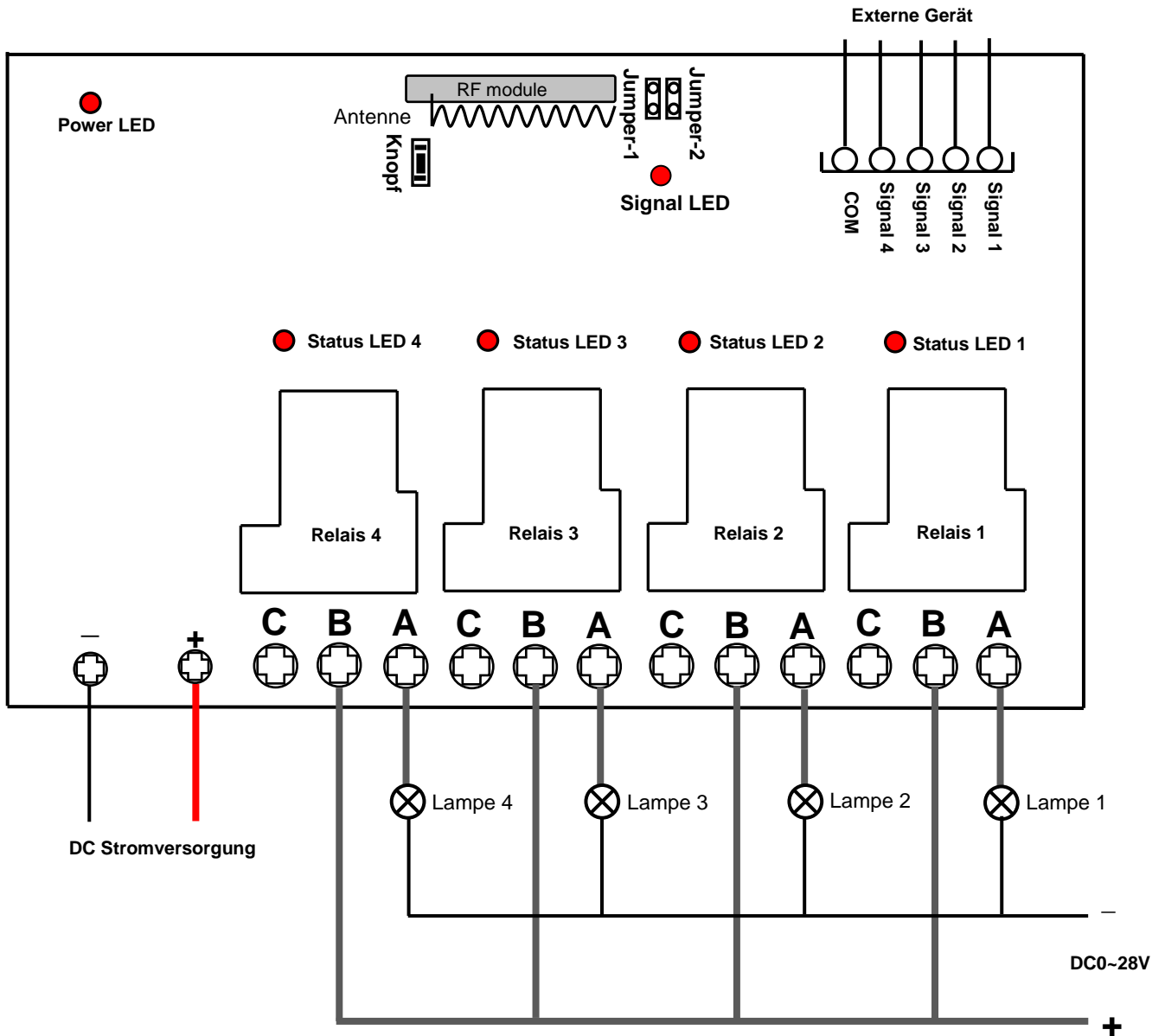
Wir haben die Fernbedienung für den Empfänger gelernt. Wenn Sie den Empfänger nicht mehr mit der Fernbedienung arbeiten möchten, können Sie alle abgelernte Codes der Fernbedienungen löschen, die in dem Empfänger gespeichert werden.

Operation: Drücken und halten den Knopf K1 von dem Empfänger, und bis das Signal-LED drei mal blinkt. Das bedeutet, dass alle gespeicherten Codes erfolgreich gelöscht werden.

A,B=Normalerweise geöffnet;A,C=Normalerweise geschlossen



Control DC Lamps



Control AC Lampen

