

RF Drahtlose Empfänger (Modell 0020406 S4UB-AC220-ANT2)

Der Empfänger wurde für das Ein-Sender-Mehrere-Empfänger System entwickelt. Verwenden den 8 Knöpfe Sender, um 2 Empfänger zu kontrollieren, oder verwenden den 12 Knöpfe Sender, um 3 Empfänger zu kontrollieren.

Kennzeichen:

1. Anwendung: Es kann in der Industrie-Automatisierung-, Landwirtschaft - und Heim-Automation, wie Fabrik, haus, bauernhof, weide, Fahrzeugen, Schiffen, Offshore-Betrieb, Luftfahrzeug, Feld Anruf, usw. Drahtlose Fernbedienung Produkte auf Land, Wasser und Luft, wie Funklichtschalter, Sirenen, Schlösser, Motoren, Ventilatoren, Winden, Jalousien, Elektrozyylinder, Türen, Fenster, Elektromagnetventile, Signalisierung, Geschäftsschilder usw.
2. Drahtlose Steuerung, einfach zu installieren.
3. Universal Input: unterstützte Spannung AC110V (100V~120V), wird in US, Kanada... verwendet. Und Spannung AC220V (200V~240V) wird in UK, Frankreich... verwendet.
4. Relais Output: Der Empfänger ist Relais Output, es kann benutzt werden um DC oder AC Geräte zu steuern. Die Terminals sind NO / NC (Normalerweise geöffnet / Normalerweise geschlossen), wird von Schalter gesteuert. Es bedeutet, dass Sie an die Geräte die separaten Stromversorgung verbinden müssen.
5. Mit magnetischer Sucker Antenne kann die Reichweite des Empfängers größer werden.
6. Sie könnten den Empfänger mit Sender (Fernbedienung) von jedem Ort innerhalb einer zuverlässigen Entfernung ein / aus schalten.
7. Die drahtlose Funksignale können durch Wände, Böden und Türen laufen
8. Geschützt vor Gegenstrom und übermäßigem Strom.
9. Zuverlässige Steuerung: Der Empfänger arbeitet nur mit dem Sender verwenden, der den gleichen Code verwendet.
10. Ein / einige Sender können ein / einige Empfänger gleichzeitig kontrollieren.
11. Sie können zwei oder mehrere Geräte am selben Ort verwenden.

Empfänger:

Modell Nr.: S4UB-AC220-ANT2

Stromversorgung (Betriebsspannung): AC100~240V (110V/120V/220V/240V)

Output: Relais Output (Normalerweise geöffnet und Normalerweise geschlossen)

Betriebsspannung Reichweite des Relais: AC110~240V oder DC0~28V

Betriebsfrequenz: 315MHz / 433MHz

Kanal: 4 CH

Kontrolle Modi: Toggle, Momentan, Verklinte, Momentan + Toggle

Statischer Strom: $\leq 6\text{mA}$

Maximaler Betriebsstrom: 10A / Jeden Kanal

Maße der PCB: 94mm x 76mm x 21mm

Maße des Koffers: 100mm x 80mm x 28mm

Arbeite mit Festcode Sender

Geeigneter Sender:

Der Empfänger kann mit verschiedenen Sender arbeiten, wie Model CV-8/CV-12 (500M), oder CB-8/CB-12 (1000M) usw.

Reichweite:

Mit dem Sender wie CB-12 kann die Reichweite max. 2000M im Freifeld sein. Die Entfernung ist ein theoretische Wert. Es soll auf einer öffentlichen Erde bedient werden, darauf gibt es keine Absperrung und keine Interferenz. Aber in wirklichem Leben verhindert das Funksignal durch Bäume, Wände oder andere Bauwerke, noch kann es durch anderen Signale gestört werden. Deshalb ist die wahre Entfernung kleiner als die max. Reichweite.

Mit Antenne oder CB-Serie Sender kann es die Reichweite erhöhen.

Magnetische Sucker Antenne:

Frequenzbereich: 300~450MHz

Widerstand: 50Ω

Antenne Länge: 15cm

Kabellänge: 1,5m, wir können Ihnen auch längeren Kabel anbieten, wie 5m, 10m und 3m.

Anti-Interferenz, Wasserdicht, Abgeschirmtes Kabel stellt innen ein.

Magnetfuß-Design für leicht zu installieren

Verwendung:

Der Empfänger kann verwendet werden, um die DC 0~28V oder AC 110~240V Geräte zu kontrollieren.

Achtung: der Empfänger ist Relais Output, gibt keinen DC/AC Strom aus. Anfangszustand von Relais Output Terminals: Die Terminals B und C sind normalerweise geöffnet; die Terminals A und B sind normalerweise geschlossen.

Verdrahtung:

Wenn Sie DC 12V Licht steuern, machen Sie wie folgende.

- 1) Schließen den Energiebündel der AC Stromversorgung an den Terminal "L / +" von INPUT an, und Schließen den Mittelleiter der AC Stromversorgung an den Terminal "N / -" von INPUT an.
- 2) Schließen den Terminal C an den positiven Pol der DC Stromversorgung an, Schließen den Terminal B an den positiven Pol des DC Lichts an, und Schließen den negativen Pol des DC Lichts an den negativen Pol des DC Stromversorgung an.

Wenn Sie AC 220V Licht steuern, machen Sie wie folgende.

1) Schließen den Energiebündel der AC Stromversorgung an den Terminal "L / +" von INPUT an, und Schließen den Mittelleiter der AC Stromversorgung an den Terminal "N / -" von INPUT an.

2) Schließen den Terminal C an den Energiebündel der DC Stromversorgung an, Schließen den Terminal B an eine Seite des AC Lichts an, und schließen eine andere Seite des AC Lichts an den Mittelleiter der AC Stromversorgung.

Einstellung verschiedene Kontrolle Modus:

(Wir haben den Empfänger als Toggle-Steuermodus vor der Lieferung eingestellt, Wenn Sie andere Kontrollemodus verwenden, machen Sie folgende Operation):

1) Toggle Kontrolle Modus Lernen (mit dem Sender CB-12): Wenn der Empfänger im Lernen Zustand ist, drücken den Knopf 1 des Fernkontrollers, um den Empfänger 1 zu lernen, drücken den Knopf 5, um den Empfänger 2 zu lernen, drücken den Knopf 9, um den Empfänger 3 zu lernen.

Toggle Kontrolle Modus (Fernknöpfe 1, 2, 3 und 4 sind für den Empfänger 1; Fernknöpfe 5, 6, 7 und 8 sind für den Empfänger 2; Fernknöpfe 9, 10, 11 und 12 sind für den Empfänger 3): Drücken -> An; Drücken nochmal -> Aus.

Drücken den Knopf 1: Schalten das Relais 1 des Empfängers 1 an (verbinden B und C, trennen A und B), das Licht 1 wird angeschaltet.

Drücken den Knopf 1 nochmal: Schalten das Relais 1 des Empfängers 1 aus (trennen B und C, verbinden A und B), das Licht 1 wird ausgeschaltet.

...

Drücken den Knopf 4: Schalten das Relais 4 des Empfängers 1 an (verbinden B und C, trennen A und B), das Licht 4 wird angeschaltet.

Drücken den Knopf 4 nochmal: Schalten das Relais 4 des Empfängers 1 aus (trennen B und C, verbinden A und B), das Licht 4 wird ausgeschaltet.

Drücken den Knopf 5: Schalten das Relais 1 des Empfängers 2 an (verbinden B und C, trennen A und B), das Licht 5 wird angeschaltet.

Drücken den Knopf 5 nochmal: Schalten das Relais 1 des Empfängers 2 aus (trennen B und C, verbinden A und B), das Licht 5 wird ausgeschaltet.

...

Drücken den Knopf 8: Schalten das Relais 4 des Empfängers 2 an (verbinden B und C, trennen A und B), das Licht 8 wird angeschaltet.

Drücken den Knopf 8 nochmal: Schalten das Relais 4 des Empfängers 2 aus (trennen B und C, verbinden A und B), das Licht 8 wird ausgeschaltet.

Drücken den Knopf 9: Schalten das Relais 1 des Empfängers 3 an (verbinden B und C, trennen A und B), das Licht 9 wird angeschaltet.

Drücken den Knopf 9 nochmal: Schalten das Relais 1 des Empfängers 3 aus (trennen B und C, verbinden A und B), das Licht 9 wird ausgeschaltet.

...

Drücken den Knopf 12: Schalten das Relais 4 des Empfängers 3 an (verbinden B und C, trennen A und B), das Licht 12 wird angeschaltet.

Drücken den Knopf 12 nochmal: Schalten das Relais 4 des Empfängers 3 aus (trennen B und C, verbinden A und B), das Licht 12 wird ausgeschaltet.

2) Momentan Kontrolle Modus lernen (mit dem Sender CB-12): Wenn der Empfänger im Lernen Zustand ist: drücken den Knopf 2 des Fernkontrollers, um den Empfänger 1 zu lernen, drücken den Knopf 6, um den Empfänger 2 zu lernen, drücken den Knopf 10, um dem Empfänger 3 zu lernen.

Momentan Kontrolle Modus (Fernknöpfe 1, 2, 3 und 4 sind für den Empfänger 1; Fernknöpfe 5, 6, 7 und 8 sind für den Empfänger 2; Fernknöpfe 9, 10, 11 und 12 sind für den Empfänger 3): Drücken und halten -> An; Lassen frei -> Aus.

Drücken und halten den Knopf 1: Schalten das Relais 1 des Empfängers 1 (verbinden B und C, trennen A und B), das Licht 1 wird angeschaltet.

Lassen den Knopf 1 frei: Schalten das Relais 1 des Empfängers 1 (trennen B und C, verbinden A und B), das Licht 1 wird ausgeschaltet.

...

Drücken und halten den Knopf 4: Schalten das Relais 4 des Empfängers 1 (verbinden B und C, trennen A und B), das Licht 4 wird angeschaltet.

Lassen den Knopf 4 frei: Schalten das Relais 4 des Empfängers 1 (trennen B und C, verbinden A und B), das Licht 4 wird ausgeschaltet.

Drücken und halten den Knopf 5: Schalten das Relais 1 des Empfängers 2 (verbinden B und C, trennen A und B), das Licht 5 wird angeschaltet.

Lassen den Knopf 5 frei: Schalten das Relais 1 des Empfängers 2 (trennen B und C, verbinden A und B), das Licht 5 wird ausgeschaltet.

...

Drücken und halten den Knopf 8: Schalten das Relais 4 des Empfängers 2 (verbinden B und C, trennen A und B), das Licht 8 wird angeschaltet.

Lassen den Knopf 8 frei: Schalten das Relais 4 des Empfängers 2 (trennen B und C, verbinden A und B), das Licht 8 wird ausgeschaltet.

Drücken und halten den Knopf 9: Schalten das Relais 1 des Empfängers 3 (verbinden B und C, trennen A und B), das Licht 9 wird angeschaltet.

Lassen den Knopf 9 frei: Schalten das Relais 1 des Empfängers 3 (trennen B und C, verbinden A und B), das Licht 9 wird ausgeschaltet.

...

Drücken und halten den Knopf 12: Schalten das Relais 4 des Empfängers 3 (verbinden B und C, trennen A und B), das Licht 12 wird angeschaltet.

Lassen den Knopf 12 frei: Schalten das Relais 4 des Empfängers 3 (trennen B und C, verbinden A und B), das Licht 12 wird ausgeschaltet.

3) Verklinte Kontrolle Modus lernen (mit dem Sender CB-12): Wenn der Empfänger im Lernen Zustand ist, drücken den Knopf 3 des Fernkontrollers, um den Empfänger 1 zu lernen, drücken den Knopf 7, um den Empfänger 2 zu lernen, drücken den Knopf 11, um den Empfänger 3 zu lernen.

Verklinte Kontrolle Modus (Fernknöpfe 1, 2, 3 und 4 sind für den Empfänger 1; Fernknöpfe 5, 6, 7 und 8 sind für den Empfänger 2; Fernknöpfe 9, 10, 11 und 12 sind für den Empfänger 3): Drücken -> An, andere Relais Aus; Drücken anderen Knopf -> Aus.

Drücken den Knopf 1: Schalten das Relais 1 des Empfängers 1 an (verbinden B und C, trennen A und B), das Licht 1 wird angeschaltet.

Schalten anderes Relais aus (trennen B und C, verbinden A und B), die Lichts 2, 3 und 4 werden ausgeschaltet.

...

Drücken den Knopf 4: Schalten das Relais 4 des Empfängers 1 an (verbinden B und C, trennen A und B), das Licht 4 wird angeschaltet.

Schalten anderes Relais aus (trennen B und C, verbinden A und B), die Lichts 1, 2 und 3 werden ausgeschaltet.

Drücken den Knopf 5: Schalten das Relais 1 des Empfängers 2 an (verbinden B und C, trennen A und B), das Licht 5 wird angeschaltet.

Schalten anderes Relais aus (trennen B und C, verbinden A und B), die Lichts 6, 7 und 8 werden ausgeschaltet.

...

Drücken den Knopf 8: Schalten das Relais 4 des Empfängers 2 an (verbinden B und C, trennen A und B), das Licht 8 wird angeschaltet.

Schalten anderes Relais aus (trennen B und C, verbinden A und B), die Lichts 5, 6 und 7 werden ausgeschaltet.

Drücken den Knopf 9: Schalten das Relais 1 des Empfängers 3 an (verbinden B und C, trennen A und B), das Licht 9 wird angeschaltet.

Schalten anderes Relais aus (trennen B und C, verbinden A und B), die Lichts 10, 11 und 12 werden ausgeschaltet.

...

Drücken den Knopf 12: Schalten das Relais 4 des Empfängers 3 an (verbinden B und C, trennen A und B), das Licht 12 wird angeschaltet.

Schalten anderes Relais aus (trennen B und C, verbinden A und B), die Lichts 10, 11 und 12 werden ausgeschaltet.

4) Momentan (Kanal 1-2 des Empfängers 1, 2 und 3) + Toggle (Kanal 3, 4 Kanal des Empfängers 1, 2 und 3) Kontrolle Modus lernen (mit dem Sender CB-12): Wenn der Empfänger im Lernen Zustand ist, drücken den Knopf 4 des Fernkontrollers, um den Empfänger 1 zu lernen, drücken den Knopf 8, um den Empfänger 2 zu lernen, drücken den Knopf 12, um den Empfänger 3 zu lernen.

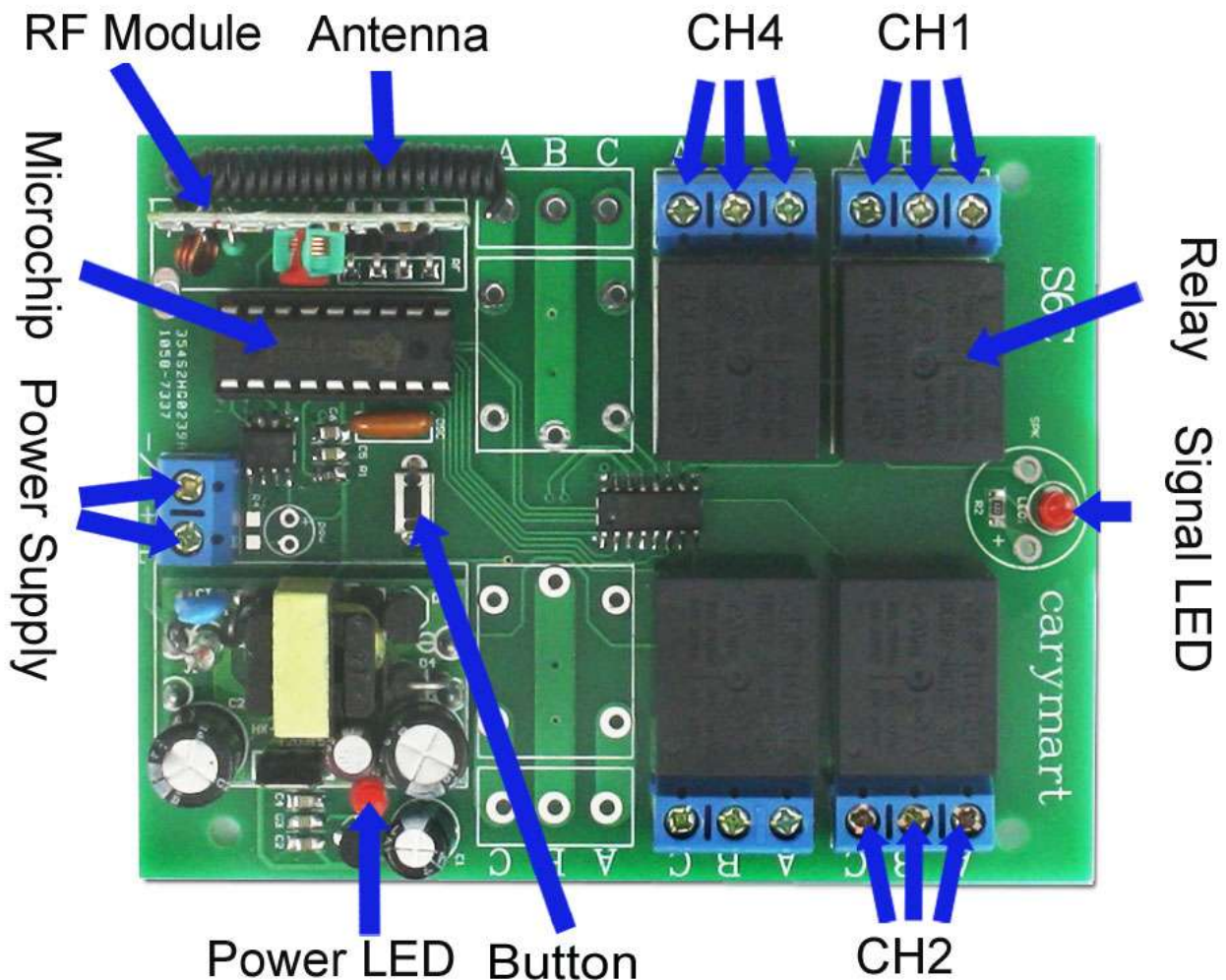
Wie kann man den Sender zu Empfänger koppeln:

- 1) Drücken Sie den Lern Knopf von dem Empfänger 1-2 Sekunden, Signal LED auf Empfänger ist an. Der Empfänger geht in den Status des Lernens
- 2) Drücken Sie irgendwelche Knöpfe auf dem Sender. Wenn Signal LED 15 mal blinkt, und dann ausgeschaltet ist, bedeutet das, das Lernen ist erfolgreich.
- 3) Wenn der Empfänger in den Status des Lernens ist, drücken Sie noch einmal den Knopf von Empfänger, schaltet LED Signal aus, wird Lernprozess unterbrochen.
- 4) Der Empfänger kann mehrerer Sender mit verschiedenen Codes lernen.

Löschen allen Sender:

Wir haben Fernbedienung für den Empfänger gelernt. Wenn Sie den Empfänger nicht mehr mit der Fernbedienung arbeiten möchten, können Sie alle Codes der Fernbedienungen löschen, die in dem Empfänger gespeichert werden.

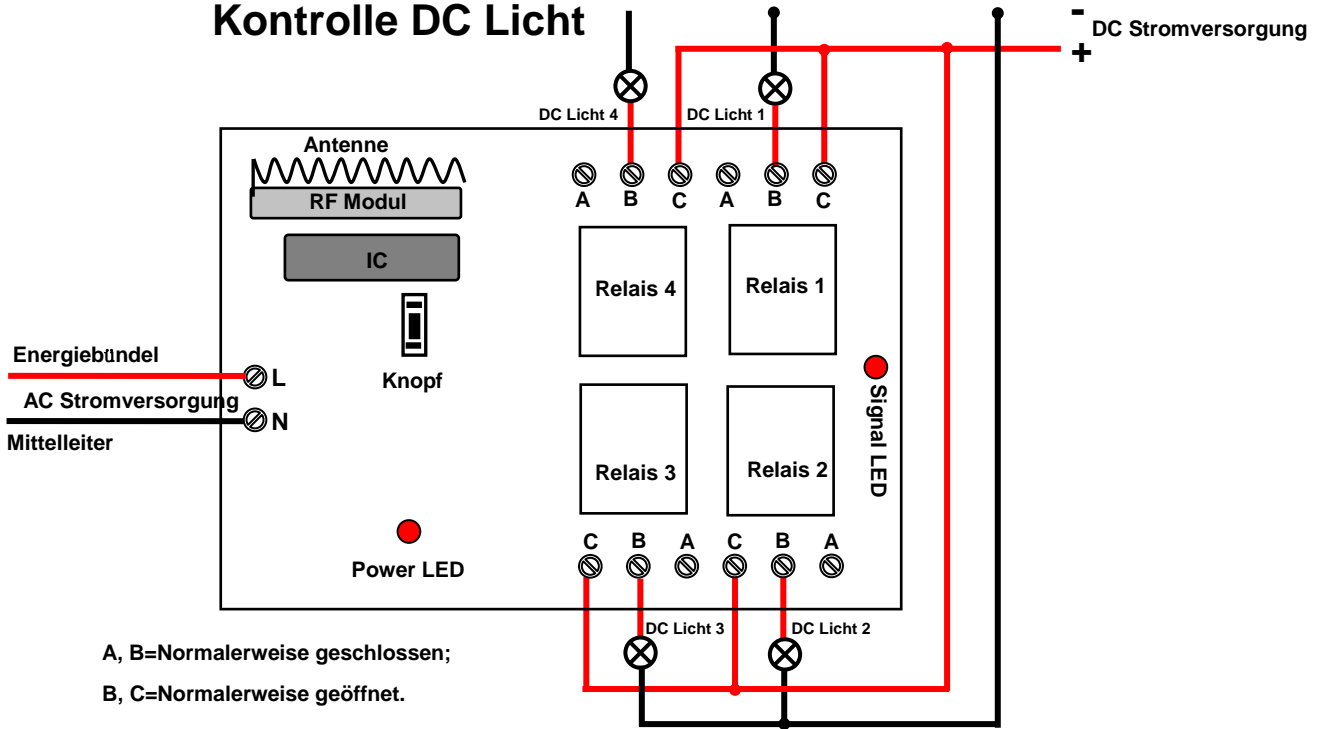
Betrieb: Drücken und halten Sie den Lern-Knopf auf dem Empfänger bis die LED Licht langsam blitzt, dann lassen Sie den Knopf frei, und LED Licht bleibt langsam blitzt. Es bedeutet, dass alle gespeicherte Codes erfolgreich gelöscht worden sind.



A, B=Normally Closed; B, C=Normally Open.

A, B-NORMALLY CLOSED, B, C-NORMALLY OPEN.

Kontrolle DC Licht



Kontrolle AC Licht

