

# RF Drahtlose Fernbedienung Radio Kontroller / Empfänger

## Kennzeichen:

1. Anwendung: Es kann in der Industrie-Automatisierung-, Landwirtschaft - und Heim-Automation, wie Fabrik, haus, bauernhof, weide, Fahrzeugen, Schiffen, Offshore-Betrieb, Luftfahrzeug, Feld Anruf, usw. Drahtlose Fernbedienung Produkte auf Land, Wasser und Luft, wie Funklichtschalter, Sirenen, Schlösser, Motoren, Ventilatoren, Winden, Jalousien, Elektrozyylinder, Türen, Fenster, Elektromagnetventile, Signalisierung, Geschäftsschilder usw.
2. Wasserdicht: Der Empfänger hat wasserdichte Gehäuse und wasserdichter Steckverbinder. Es kann im Freien installiert werden.
3. Drahtlose Steuerung, einfach zu installieren. Und Mit Antenne kann es die Reichweite erhöhen.
4. Mit verkabelte Steuerklemmen : Sie können manuelle Schalter oder externe Geräte zur Steuerung des Empfängers anschließen.
5. AC Power Output: Es kann AC Geräte mit Spannungsversorgung 110V / 120V / 220V / 240V AC steuern
6. Sie könnten den Empfänger mit Sender(Fernbedienung) von jedem Ort innerhalb einer zuverlässigen Entfernung ein / aus schalten. Die drahtlose Funksignale können durch Wände, Böden und Türen laufen
7. Geschützt vor Gegenstrom und übermäßigem Strom.
8. Zuverlässige Steuerung: Der Empfänger arbeitet nur mit dem Sender verwenden, der den gleichen Code verwendet.
9. Ein / einige Sender können ein / einige Empfänger gleichzeitig kontrollieren.
10. Sie können zwei oder mehrere Geräte am selben Ort verwenden.

## Empfänger:

Modell Nr.: S1X-AC220-ANT-3

Kanal: 1 CH

Kontrolle Modi: Toggle, Momentan, Verklinte

Kodierungsart: Festkode

Zeichenkodierung: Durch Ablemen

Stromversorgung (Betriebsspannung): AC100~240V

Maße der PCB: 90mm x 59mm x 18mm

Maße des Koffers: 100mm x 68mm x 50mm

Maximale Betriebsstrom: 10A / jeder Kanal

Arbeite mit Festcode Sender oder Lerncode-Sender

## Externe Teleskopantenne:

Frequenzbereich: 300~450MHz

Widerstand: 50Ω

Antenne Länge: 15cm

Kabellänge: 150cm

Gewicht: 35g

Anti-Interferenz, Wasserdicht, Abgeschirmtes Kabel stellen innen ein

Magnetische Stand Design für leicht zu installieren

## Geeigneter Sender:

Der Empfänger kann mit verschiedenen Sender arbeiten, wie Model C-1 / C-2 (100M), CWB-1 / CWB-2 (50M, wasserdicht), CP-1 / CP-2 (500M), or CB-1 / CB-2 (1000M) usw.

Wenn Sie den Empfänger in Toggle oder Momentan Kontrollmodus, sollen Sie zwei Taste Sender wie C-1 (100M), CWB-1 (50M, wasserdicht), CP-1 (500M), or CB-1 (1000M) usw.. Wenn Sie den Empfänger in Verklinte Kontrollmodus, sollen Sie drei Taste Sender wie C-2 (100M), CWB-2 (50M, wasserdicht), CP-2 (500M), CV-2 (500M), or CB-2 (1000M) usw..

## Reichweite:

Die Entfernung (mit dem Sender wie CB-1 ) von 2000M ist ein theoretische Wert. Es soll auf einer öffentlichen Erde bedient werden, darauf gibt es keine Absperrung und keine Interferenz. Aber in wirklichem Leben verhindert das Funksignal durch Bäume, Wände oder andere Bauwerke, noch kann es durch anderen Signale gestört werden. Deshalb ist die wahre Entfernung kleiner als 2000M.

## Beschreibung über die Kontrollmodus:

Es gibt 3 verschiedene Betriebsarten. Die Betriebsarten sind

### Schalter-Modus (toggle)

Der Empfänger arbeitet als Schalter, jeder Druck einer Taste auf der Fernbedienung (FB) schaltet das Relais um. Ist es an, wird es ausgeschaltet, ist es aus, wird es eingeschaltet

### Taster-Modus (momentary)

Der Empfänger arbeitet als Taster, das Relais zieht so lange an, wie die Taste gedrückt wird. Lässt man die Taste los, ist das Relais wieder aus

### Verbunden (latched / Verklinte )

Alle Kanäle sind miteinander verbunden. Jeder Druck auf eine Taste schaltet das zugehörige Relais ein und alle anderen Relais (einer Gruppe) aus.

## Verdrahtung:

Wenn Sie AC230V Licht steuern, machen Sie wie folgende.

- 1) Schließen das Energiebündel von AC Stromversorgung an Klemme "L / +" von Eingang / INPUT an, und schließen den Nullleiter von AC Stromversorgung an Klemme "N / -" von Eingang / INPUT an.
- 2) Schließen eine Seite von AC Lampe an Klemme "L / +" von Ausgang / OUTPUT an, und schließen andere Seite von AC Lampe an Klemme "N / -" von Ausgang / OUTPUT an.

### Benutzung:

Einstellung verschiedener Kontrolle Modi (Wir haben den Empfänger als Toggle Kontrolle Modus vor dem Versand eingestellt, Wenn Sie anderen Kontrolle Modi benutzen wollen, gehen Sie wie folgt.):

Einstellung Kontrolle Modus Toggle (mit Sender CB-1): Nur Verbinden mit Steckbrücke-2.

Kontrolle Modus Toggle: Drücken -> Öffnen; Nochmal drücken -> Schließen.

Drücken den Knopf: Klemme "OUT1" gibt AC Strom aus. Das Licht 1 ist an.

Drücken den Knopf noch einmal: Klemme "OUT1" stoppt die Ausgabe. Das Licht ist aus.

Einstellung Kontrolle Modus Momentan (mit Sender CB-1): Nur Verbinden mit Steckbrücke-1.

Kontrolle Modus Momentan: Drücken und halten-> Öffnen; Freigeben -> Schließen.

Drücken den Knopf und halten: Klemme "OUT1" gibt AC Strom aus. Das Licht ist an.

Lassen den Knopf frei: Klemme "OUT1" stoppt die Ausgabe. Das Licht ist aus.

Einstellung Kontrolle Modus Verlinkte (mit Sender CB-2): Keinen Kontakt auf Steckbrücke-1 und Steckbrücke-2.

Kontrolle Modus Verlinkte: Drücken -> Öffnen, andere Relais ausschalten; Drücken den anderen Knopf -> Schließen.

Drücken den Knopf 1: Klemme "OUT1" gibt AC Strom aus. Das Licht 1 ist an.

Drücken den Knopf 2: Klemme "OUT1" stoppt die Ausgabe. Das Licht 2 ist aus.

### Handsteuerung Klemme:

Der Empfänger hat Handsteuerung Klemme, Sie können externe Anlage, Sensors, oder Handschalter zur Steuerung des Empfängers verbinden.

1) Signaleingang

Sie können externe Geräte ( mit Kleinsignal-Ausgänge ) an manuelle Klemme 1 ( signal + ) und Klemme 3 ( signal - ) anschließen. Der Signalausgang von externem Geräte kann den Empfänger steuern.

Wenn externe Geräte Kleinsignal an Klemme 1 ( signal + ) und 3 ( signal - ) ausgeben, schaltet das Relais ein. Klemme "OUT1" gibt AC Strom aus, und das Licht ist an.

Wenn externe Geräte Kleinsignal an Klemme 1 ( signal + ) und 3 ( signal - ) nicht ausgeben, schaltet das Relais aus. Klemme "OUT1" stoppt die Ausgabe, und das Licht ist aus.

2) Handschalter

Sie können einen Handschalter an Klemmen 1 und 3 anschließen. dann können Sie diese Handschalter zur Steuerung des Empfängers verwenden.

Wenn Sie Klemmen 1 und 3 verbinden, schaltet das Relais ein. Klemme "OUT1" gibt AC Strom aus, und das Licht ist an.

Und Wenn Sie Klemmen 1 und 3 trennen, schaltet das Relais aus. Klemme "OUT1" stoppt die Ausgabe, und das Licht ist aus.

### Löschen den Code

Wir haben Fernbedienung für den Empfänger abgelernt. Wenn Sie den Empfänger nicht mehr mit der Fernbedienung arbeiten möchten, können Sie alle Codes der Fernbedienungen löschen, die in dem Empfänger gespeichert werden.

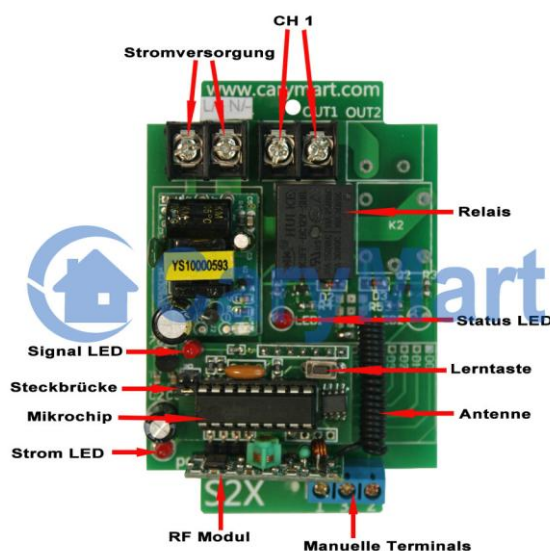
Hinweis: Drücken Sie den Knopf auf dem Empfänger bis die LED Licht langsam blitzt, dann lassen Sie den Knopf frei, und LED Licht bleibt langsam blitzt. Es bedeutet, dass alle gespeicherte Codes erfolgreich gelöscht worden sind.

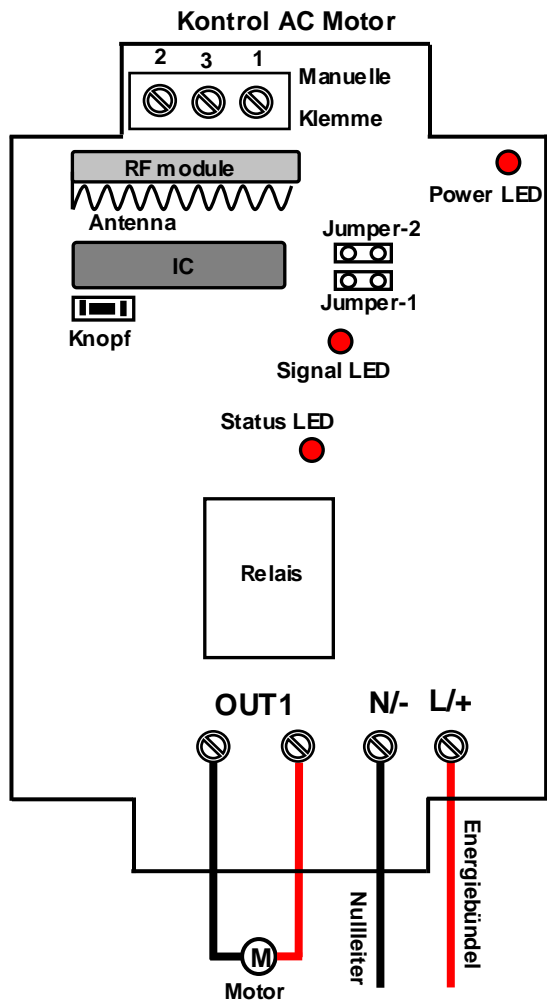
### Ablernen der Fernbedienung:

Drücken Sie den Knopf des Empfängers für 1-2 Sekunden, bis das LED Licht leuchtet. Der Empfänger vorbereitet jetzt zu ABLERNEN.

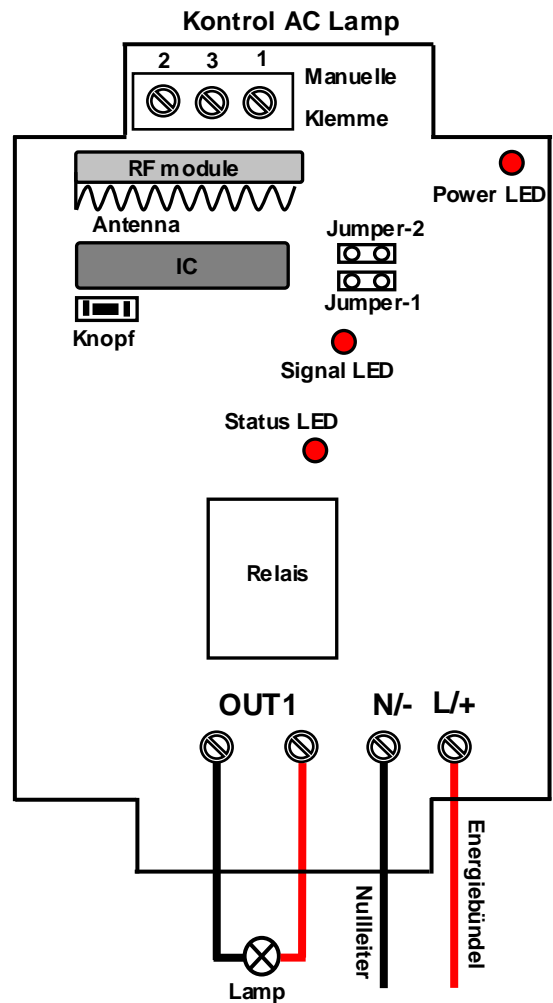
Drücken Sie irgendeinen Knopf der Fernbedienung, Falls das LED Licht 15mal schnell blitzt und dann ausschaltet, bedeutet es, dass das Ablernen erfolgreich ist.

Wenn der Empfänger zu ablernen vorbereitet, drücken Sie nochmal den Knopf des Empfängers und das LED Licht schaltet aus; Das bedeutet, dass Ablernen abgebrochen ist. Der Empfänger kann Fernbedienungen mit verschiedener Codes ablernen.





**AC Stromversorgung**



**AC Stromversorgung**