

Récepteur Sans Fil (Modèle 0020391)

Contenu:

1 x Récepteur: S1X-AC220

1 x Manuel d'utilisateur

Caractéristiques:

Application: Il peut être utilisé dans l'automatisation industrielle, l'automatisation de l'agriculture et la domotique, par exemple, l'usine, maison, ferme, pâturage, véhicule, bateau, opération en mer, véhicule aérien, appel en direct, etc. Il peut contrôler à distance des équipements sur la terre, l'eau et l'air, par exemple, commande à distance des lampes, sirènes, serrures, moteurs, ventilateurs, treuils, stores, actionneurs linéaires, portes, fenêtres, électrovannes électriques, alarme de sécurité, signes d'affaires et équipements variés.

Commande sans fil, facile à installer.

Étanche: Le récepteur dispose d'un boîtier étanche et d'un connecteur étanche, il peut être installé en plein air.

Entrée universelle: Compatible avec la tension de CA 110V (100V~120V), largement utilisée dans les États-Unis, Canada... et la tension de CA 220V (200V~240V), utilisée au Royaume-Uni, France...

Sortie de l'alimentation en CA: Il peut contrôler l'équipement CA avec un voltage de CA 110V / 120V / 220V / 240V.

Avec bornes de commande filaire: Vous pouvez connecter des capteurs, des interrupteurs de fin de course, les interrupteurs manuels ou des dispositifs externes pour contrôler le récepteur.

Vous pouvez activer / désactiver le récepteur avec l'émetteur (télécommande) dans une distance raisonnable en tout endroit.

Le signal RF sans fil peut passer les murs, les planchers, les portes ou les fenêtres.

Avec les protections pour l'alimentation inverse et la surintensité.

Contrôle fiable: Le récepteur fonctionne uniquement avec l'émetteur qui utilisent même code.

Un ou plusieurs émetteurs peuvent contrôler un ou plusieurs récepteurs en même temps.

Vous pouvez utiliser deux ou plusieurs unités dans le même lieu.

Paramètres de Récepteur:

Modèle: S1X-AC220

Alimentation (Tension de Fonctionnement): CA 100~240V (110V/120V/220V/240V)

Sortie: CA 100~240V (110V/120V/220V/240V)

Fréquence de travail: 315MHz / 433MHz

Canal: 1 canal

Mode de contrôle: Autoblocage, Momentané, Interblocage

Courant Statique: ≤ 6 mA

Courant Maximal de Travail: 10A / chaque canal.

Dimension de PCB: 90mm x 59mm x 18mm

Dimension de Boîtier: 100mm x 68mm x 50mm

Travailler avec les émetteurs de code fixe ou les émetteurs de code d'apprentissage.

Correspondant à l'émetteur:

Le récepteur peut fonctionner avec différents émetteurs, par exemple modèle C-1 / C-2 (100M), CWB-1 / CWB-2 (50M, étanche), CP-1 / CP-2 (500M), ou CB-1 / CB-2 (1000M) etc.

Quand vous réglez le récepteur en mode autoblocage ou en mode momentané, il devrait fonctionner avec un émetteur avec seul bouton, par exemple modèle C-1 (100M), CWB-1 (50M, étanche), CP-1 (500M), ou CB-1(1000M) etc. Quand vous réglez le récepteur en mode interblocage, il devrait fonctionner avec un émetteur avec deux boutons, par exemple modèle C-2 (100M), CWB-2 (50M, étanche), CP-2 (500M), CV-2 (500M), ou CB-2 (1000M) etc.

Gamme de Travail:

Avec un émetteur (par exemple C-2) pour former un système complet, le maximum distance de travail peut arriver jusqu'à 100M dans un champs libre.

Le maximum distance de travail est une donnée théorique, il doit être exploité dans un champ libre, sans barrières, sans aucune interférence. Mais dans la pratique, il sera gêné par les arbres, les murs ou les autres constructions, et sera interféré par d'autres signaux sans fil. Donc, la distance réelle peut-être atteindre le maximum distance de travail ou peut-être pas.

Si vous voulez avoir une meilleure gamme de travail, vous pouvez ajouter une antenne externe au récepteur, et vous pouvez également utiliser un émetteur puissant, par exemple, l'émetteur CB.

Utilisation (avec l'émetteur C-2):

Le récepteur peut être utilisés pour contrôler les équipements CA 110~240V.

Câblage:

Si vous voulez contrôler un lampe CA 220V, faire comme suivant:

1) Connecter le fil de phase de l'alimentation en CA à la borne "L / +" de l'entrée, et connecter le fil neutre de l'alimentation en CA à la borne "N / -" de l'entrée.

2) Connecter un fil de la lampe CA à la borne "L / +" de sortie, et connecter l'autre fil de lampe CA à la borne "N / -" de sortie.

Réglage les modes différents de contrôle:

Réglage les modes différents de contrôle: (Nous avons déjà réglé le récepteur en mode autoblocage avant de la livraison, si vous voulez utiliser d'autres modes, faire comme suivant.)

Réglage du mode d'autoblocage: Connecter Cavalier-2.

Mode d'autoblocage (avec émetteur C-1): Presser le bouton -> Ouvert; Presser le bouton encore une fois -> Fermé.

Presser le bouton de l'émetteur: Les bornes "OUT1" sorties de l'alimentation CA, la lampe est allumée.

presser le bouton encore une fois: Les bornes "OUT1" arrête la sortie, la lampe est éteinte.

Réglage du mode de momentané: Seulement connecter cavalier -1.

Mode de momentané (avec émetteur C-1): Presser et maintenez le bouton -> Ouvert; Relâcher le bouton -> Fermé.

Presser et maintenez le bouton de l'émetteur: Les bornes "OUT1" sorties de l'alimentation CA, la lampe est allumée.

Relâcher le bouton: Les bornes "OUT1" arrête la sortie, la lampe est éteinte.

Réglage du mode d'interblocage: Ne pas connecter cavalier -1 et cavalier -2.

Mode d'interblocage (avec émetteur C-2): Presser le bouton -> Ouvert, Presser l'autre bouton -> Fermé.

Presser le bouton 1 de l'émetteur: Les bornes "OUT1" sorties de l'alimentation CA, la lampe est allumée.

Presser le bouton 2 de l'émetteur: Les bornes "OUT1" arrête la sortie, la lampe est éteinte.

Bornes de commande filaire:

Le récepteur avec les bornes de commande manuel: vous pouvez connecter les équipements externes, les capteurs ou les interrupteurs manuels pour contrôler le récepteur.

1) Entrée de signal:

Vous pouvez connecter des équipements externes (avec le signal de sortie de niveau faible) à la borne 1 (Signal +) et la borne 3 (Signal +), puis le signal de sortie du équipement externe peut contrôler le récepteur.

Quand le équipement externe sort le signal de niveau faible à la borne 1 et la borne 3, les bornes "OUT1" sorties de l'alimentation CA, la lampe est allumée.

Quand le équipement externe arrête à sortir le signal, les bornes "OUT1" arrête la sortie, la lampe est éteinte.

2) Les interrupteurs manuels:

Vous pouvez connecter le interrupteur manuel à la borne 1 et la borne 3, puis vous pouvez utiliser le interrupteur manuel pour contrôler le récepteur.

Quand connecter les bornes 1 et 3, les bornes "OUT1" sorties de l'alimentation CA, la lampe est allumée.

Et quand déconnecter les bornes 1 et 3, les bornes "OUT1" arrête la sortie, la lampe est éteinte.

Comment correspondre l'émetteur au récepteur:

1) Presser le bouton d'apprentissage sur le récepteur pour 1~2 secondes, le LED de signal sur le récepteur est allumée, ça veut dire que le récepteur entre dans l'état d'apprentissage.

2) Presser n'importe quel bouton sur l'émetteur, si le LED de signal clignote rapidement pour 15 fois et fermé, ça veut dire que l'apprentissage est réussi.

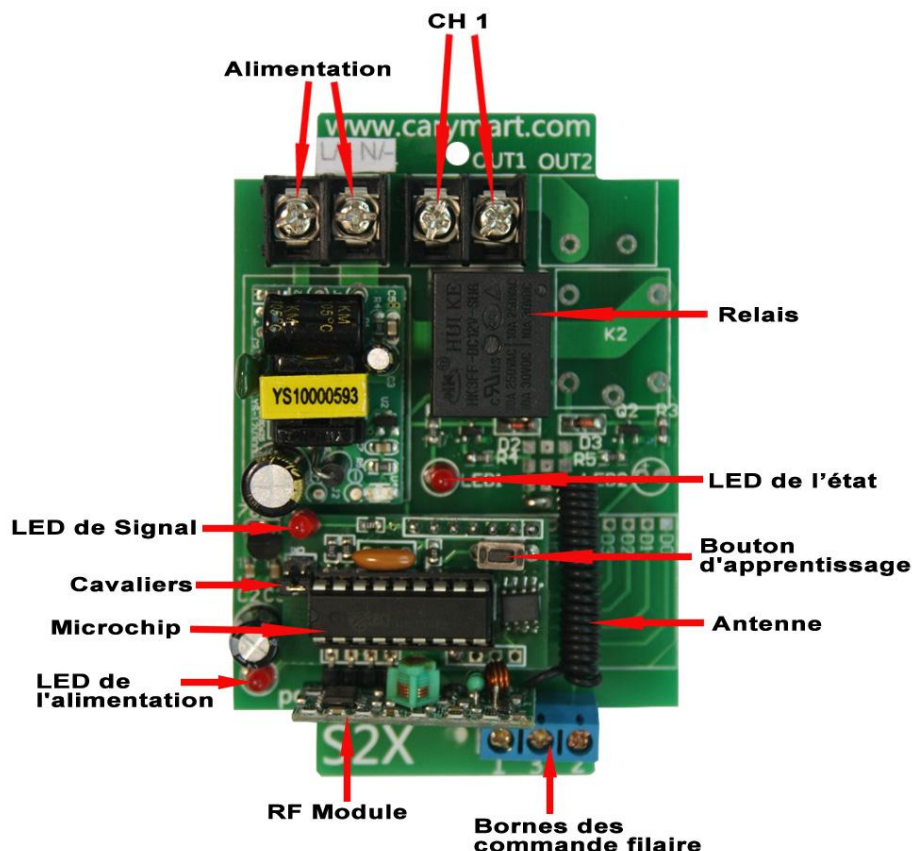
3) Quand le récepteur est dans l'état d'apprentissage, presser le bouton d'apprentissage encore une fois, le LED de signal fermé, le processus d'apprentissage sera interrompu.

4) Le récepteur peut apprendre plusieurs émetteurs avec des codes différents.

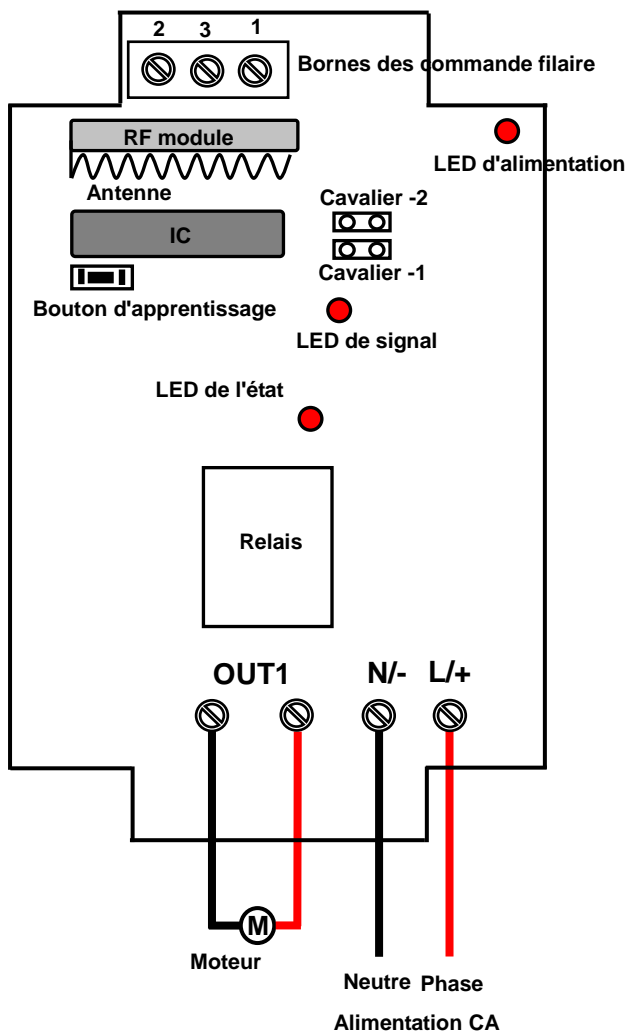
Supprimer tous les émetteurs:

Nous avons correspondu l'émetteur au récepteur. Si on souhaite que le récepteur ne travaille pas avec l'émetteur, vous pouvez supprimer tous les codes de l'émetteur qui sont stockés dans le récepteur.

Opération: Presser et maintenez le bouton d'apprentissage sur le récepteur jusqu'à ce que le LED de signal clignote lentement, relâcher le bouton, le LED garde clignotement lent. Cela signifie que tous les codes stockés ont été supprimés avec succès.



Control moteur CA



Contrôler lampe CA

