

RF Funkempfänger (Model 0020383 S4U-DC-ANT3)

Kennzeichen:

Anwendung: Es kann in der Industrie-Automatisierung, Landwirtschaft-Automation und Heim-Automation, wie Fabrik, haus, bauernhof, weide, Fahrzeugen, Schiffen, Offshore-Betrieb, Luftfahrzeug, Feld Anruf, usw. Es kann drahtlose fernbedienung verschiedene ausrüstungen an Land, Wasser und Luft, wie Funklichtschalter, Sirenen, Schlösser, Motoren, Ventilatoren, Winden, Jalousien, Elektrozyylinder, Türen, Fenster, Elektromagnetventile, Signalisierung, Geschäftsschilder usw.

Drahtlose Steuerung, einfach zu installieren.

Stromversorgung: Vier Betriebsspannungsversionen, DC 6V, 9V, 12V, 24V.

Relaisausgang: Der Empfänger ist Relaisausgang. Es können zur Steuerung DC und AC Geräte verwendet werden. Die Klemmen sind NO / NC (normalerweise geöffnet / normalerweise geschlossen) und es ist wie ein Funkschalter. Es bedeutet, dass Sie auch eine separate Stromversorgung an Geräte anschließen sollen.

Jeder Kanal kann bei maximalem Strom 10A arbeiten, wie 120W/12V bekannt, 60W/6V, 90W/9V, 240W/24V, 1100W/110V, 2200W/220V.

Mit externer Teleskopantenne, der Empfänger hat einen größeren Arbeitsbereich.

Sie können den Empfänger mit Sender (Fernbedienung) von jedem Orten innerhalb einer zuverlässigen Entfernung ein / ausschalten.

Die drahtlose Funksignale können durch Wände, Böden und Türen laufen.

Geschützt vor Gegenstrom und übermäßigem Strom.

Zuverlässige Kontrolle: Der Code besteht aus Tausenden verschiedener Kombinationen, und der Empfänger arbeitet nur mit dem Sender, der den gleichen Code verwendet.

Ein oder einige Sender können einen oder einige Empfänger gleichzeitig kontrollieren.

Sie können zwei oder mehrere Geräte am selben Ort verwenden.

Empfänger:

Modell Nr.: S4U-DC06 /S4U-DC09 /S4U-DC12 /S4U-DC24

Stromversorgung (Betriebsspannung): DC6V (S4U-DC06), DC9V±1V (S4U-DC09), DC12V±1V (S4U-DC12), DC24V±2V (S4U-DC24)

Ausgang: Relaisausgang (normalerweise geöffnet und normalerweise geschlossen)

Arbeits Spannungsbereich von Relais: AC110~240V oder DC0~28V

Drahtbereich für die Terminals: 22-14 AWG

Betriebsfrequenz: 433.92MHz

Kanal: 4 CH

Kontrolle Modi: Selbstsichernd, Momentan, Verriegelung, Momentan + Selbstsichernd

Statische Strom: ≤6mA

Maximaler Laststrom: 10A / Kanal

Maße der PCB: 94mm x 73mm x 21mm

Maße des Koffers: 100mm x 80mm x 28mm

Passende Fernbedienungen:

Der Empfänger kann mit verschiedenen Fernbedienung koppeln, wie CWB-4 (50M, wasserdicht), C-4 (100M), oder CB-4 (1000M) usw..

Arbeitsbereich:

Mit dem Fernbedienung wie C-4 kann die Reichweite max. 100M im Freifeld sein.

Der maximale Arbeitsabstand ist ein theoretischer Wert. Es soll auf einer offenen Erde bedient werden, darauf gibt es keine Absperrung und keine Interferenz. Aber in wirklichem Leben verhindert das Funksignal durch Bäume, Wände oder andere Bauwerke, und wird durch andere Funksignale gestört. Deshalb ist die wahre Entfernung kleiner als die max. Reichweite.

Wenn Sie einen größeren Arbeitsbereich wünschen, können Sie einen leistungsstarken Fernbedienung verwenden, zum Beispiel der Fernbedienung CB-4.

Verwendung (mit dem Sender C-4):

Mit dem Empfänger können sowohl DC 0~ 28V als auch AC 110~240V Geräte gesteuert werden.

Hinweis: Der Empfänger ist ein Relaisausgang, und kein DC / AC Leistungsausgang. Ausgangszustand der Relaisausgangsklemmen: Die Klemmen B und C sind normalerweise offen; Die Klemmen A und B sind normalerweise geschlossen.

Verdrahtung:

Wenn Sie ein DC 12V Lampe steuern, machen wie folgende:

- 1) Schließen den Pluspol von DC Stromversorgung an Klemme "L / +" von Eingang an, und schließen den Minuspol von DC Stromversorgung an Klemme "N / -" von Eingang.
- 2) Schließen Klemme C an Pluspol der DC Stromversorgung an, schließen Klemme B an Pluspol von DC Lampe an, und schließen den Minuspol von DC Lampe an Minuspol von DC Stromversorgung an.

Wenn Sie AC 230V Lampe steuern, machen Sie wie folgende:

- 1) Schließen den Pluspol von DC Stromversorgung an Klemme "L / +" von Eingang an, und schließen den Minuspol von DC Stromversorgung an Klemme "N / -" von Eingang.
- 2) Schließen Klemme C an das Phasenkabel von AC Stromversorgung an, schließen Klemme B an eine Seite von AC Lampe an, und schließen andere Seite von AC Lampe an Nullleiter von AC Stromversorgung an.

Einstellen des verschiedenen Kontrolle Modis:

Wir haben den Empfänger als Selbstsichernd Kontrolle Modus vor dem Versand eingestellt, Wenn Sie anderen Kontrolle Modi benutzen möchten, gehen Sie wie folgt:

- 1) Einstellung der Modus Selbstsichernd: Wenn der Empfänger im Status von ABLERNEN bleibt, drücken Sie Knopf 1 der Fernbedienung.

Modus Selbstsichernd (Arbeiten mit der Fernbedienung C-4): Drücken -> Öffnen; Nochmal drücken -> Schließen.

Drücken Sie die Taste 1: Das Relais 1 ist aktiviert (verbinden Sie die Klemmen B und C, trennen Sie die Klemmen A und B), und die Lampe 1 wird eingeschaltet.

Drücken Sie die Taste 1 erneut: Das Relais 1 ist deaktiviert (trennen Sie die Klemmen B und C, verbinden Sie die Klemmen A und B), und die Lampe 1 wird ausgeschaltet.

Drücken Sie die Taste 2: Das Relais 2 ist aktiviert (verbinden Sie die Klemmen B und C, trennen Sie die Klemmen A und B), und die Lampe 2 wird eingeschaltet.

Drücken Sie die Taste 2 erneut: Das Relais 2 ist deaktiviert (trennen Sie die Klemmen B und C, verbinden Sie die Klemmen A und B), und die Lampe 2 wird ausgeschaltet.

Drücken Sie die Taste 3: Das Relais 3 ist aktiviert (verbinden Sie die Klemmen B und C, trennen Sie die Klemmen A und B), und die Lampe 3 wird eingeschaltet.

Drücken Sie die Taste 3 erneut: Das Relais 3 ist deaktiviert (trennen Sie die Klemmen B und C, verbinden Sie die Klemmen A und B), und die Lampe 3 wird ausgeschaltet.

Drücken Sie die Taste 4: Das Relais 4 ist aktiviert (verbinden Sie die Klemmen B und C, trennen Sie die Klemmen A und B), und die Lampe 4 wird eingeschaltet.

Drücken Sie die Taste 4 erneut: Das Relais 4 ist deaktiviert (trennen Sie die Klemmen B und C, verbinden Sie die Klemmen A und B), und die Lampe 4 wird ausgeschaltet.

2) Einstellung der Modus Momentan: Wenn der Empfänger im Status von ABLERNEN bleibt, drücken Sie Knopf 2 der Fernbedienung.

Modus Momentan (Arbeiten mit der Fernbedienung C-4): Drücken und halten-> Öffnen; Loslassen -> Schließen.

Drücken und halten die Taste 1: Das Relais 1 ist aktiviert (verbinden Sie die Klemmen B und C, trennen Sie die Klemmen A und B), und die Lampe 1 wird eingeschaltet.

Lassen Sie die Taste 1 los: Das Relais 1 ist deaktiviert (trennen Sie die Klemmen B und C, verbinden Sie die Klemmen A und B), und die Lampe 1 wird ausgeschaltet.

Drücken und halten die Taste 2: Das Relais 2 ist aktiviert (verbinden Sie die Klemmen B und C, trennen Sie die Klemmen A und B), und die Lampe 2 wird eingeschaltet.

Lassen Sie die Taste 2 los: Das Relais 2 ist deaktiviert (trennen Sie die Klemmen B und C, verbinden Sie die Klemmen A und B), und die Lampe 2 wird ausgeschaltet.

Drücken und halten die Taste 3: Das Relais 3 ist aktiviert (verbinden Sie die Klemmen B und C, trennen Sie die Klemmen A und B), und die Lampe 3 wird eingeschaltet.

Lassen Sie die Taste 3 los: Das Relais 3 ist deaktiviert (trennen Sie die Klemmen B und C, verbinden Sie die Klemmen A und B), und die Lampe 3 wird ausgeschaltet.

Drücken und halten die Taste 4: Das Relais 4 ist aktiviert (verbinden Sie die Klemmen B und C, trennen Sie die Klemmen A und B), und die Lampe 4 wird eingeschaltet.

Lassen Sie die Taste 4 los: Das Relais 4 ist deaktiviert (trennen Sie die Klemmen B und C, verbinden Sie die Klemmen A und B), und die Lampe 4 wird ausgeschaltet.

3) Einstellung der Modus Verriegelung: Wenn der Empfänger im Status von ABLERNEN bleibt, drücken Sie Knopf 4 der Fernbedienung.

Modus Verriegelung (Arbeiten mit der Fernbedienung C-4): Drücken -> Öffnen; Drücken anderen Knopf -> Schließen.

Drücken Sie die Taste 1: Das Relais 1 ist aktiviert (verbinden Sie die Klemmen B und C, trennen Sie die Klemmen A und B), und die Lampe 1 wird eingeschaltet. Das Relais 2, 3, 4 sind deaktiviert (trennen Sie die Klemmen B und C, verbinden Sie die Klemmen A und B), und die Lampen 2, 3, 4 sind ausgeschaltet.

Drücken Sie die Taste 2: Das Relais 2 ist aktiviert (verbinden Sie die Klemmen B und C, trennen Sie die Klemmen A und B), und die Lampe 2 wird eingeschaltet. Das Relais 1, 3, 4 sind deaktiviert (trennen Sie die Klemmen B und C, verbinden Sie die Klemmen A und B), und die Lampen 1, 3, 4 sind ausgeschaltet.

Drücken Sie die Taste 3: Das Relais 3 ist aktiviert (verbinden Sie die Klemmen B und C, trennen Sie die Klemmen A und B), und die Lampe 3 wird eingeschaltet. Das Relais 1, 2, 4 sind deaktiviert (trennen Sie die Klemmen B und C, verbinden Sie die Klemmen A und B), und die Lampen 1, 2, 4 sind ausgeschaltet.

Drücken Sie die Taste 4: Das Relais 4 ist aktiviert (verbinden Sie die Klemmen B und C, trennen Sie die Klemmen A und B), und die Lampe 4 wird eingeschaltet. Das Relais 1, 2, 3 sind deaktiviert (trennen Sie die Klemmen B und C, verbinden Sie die Klemmen A und B), und die Lampen 1, 2, 3 sind ausgeschaltet.

4) Einstellung des Mischmodus (Momentan + Selbstsichernd): Wenn der Empfänger im Status von ABLERNEN bleibt, drücken Sie Knopf 3 der Fernbedienung.

Modus Momentan für Kanal 1 und 2 (Arbeiten mit der Fernbedienung C-4): Drücken und halten-> Öffnen; Loslassen -> Schließen.

Drücken und halten die Taste 1: Das Relais 1 ist aktiviert (verbinden Sie die Klemmen B und C, trennen Sie die Klemmen A und B), und die Lampe 1 wird eingeschaltet.

Lassen Sie die Taste 1 los: Das Relais 1 ist deaktiviert (trennen Sie die Klemmen B und C, verbinden Sie die Klemmen A und B), und die Lampe 1 wird ausgeschaltet.

Drücken und halten die Taste 2: Das Relais 2 ist aktiviert (verbinden Sie die Klemmen B und C, trennen Sie die Klemmen A und B), und die Lampe 2 wird eingeschaltet.

Lassen Sie die Taste 2 los: Das Relais 2 ist deaktiviert (trennen Sie die Klemmen B und C, verbinden Sie die Klemmen A und B), und die Lampe 2 wird ausgeschaltet.

Modus Selbstsichernd für Kanal 3 und 4 (Arbeiten mit der Fernbedienung C-4): Drücken -> Öffnen; Nochmal drücken -> Schließen.

Drücken Sie die Taste 3: Das Relais 3 ist aktiviert (verbinden Sie die Klemmen B und C, trennen Sie die Klemmen A und B), und die Lampe 3 wird eingeschaltet.

Drücken Sie die Taste 3 erneut: Das Relais 3 ist deaktiviert (trennen Sie die Klemmen B und C, verbinden Sie die Klemmen A und B), und die Lampe 3 wird ausgeschaltet.

Drücken Sie die Taste 4: Das Relais 4 ist aktiviert (verbinden Sie die Klemmen B und C, trennen Sie die Klemmen A und B), und die Lampe 4 wird eingeschaltet.

Drücken Sie die Taste 4 erneut: Das Relais 4 ist deaktiviert (trennen Sie die Klemmen B und C, verbinden Sie die Klemmen A und B), und die Lampe 4 wird ausgeschaltet.

So koppeln Sie den Fernbedienung mit dem Empfänger:

1) Drücken Sie den Knopf des Empfängers, bis das LED Licht leuchtet. Der Empfänger vorbereitet jetzt zu ABLERNEN.

2) Drücken Sie irgendeinen Knopf der Fernbedienung, Falls das LED Licht 15mal schnell blitzt und dann ausschaltet, bedeutet es, dass das Ablernen erfolgreich ist.

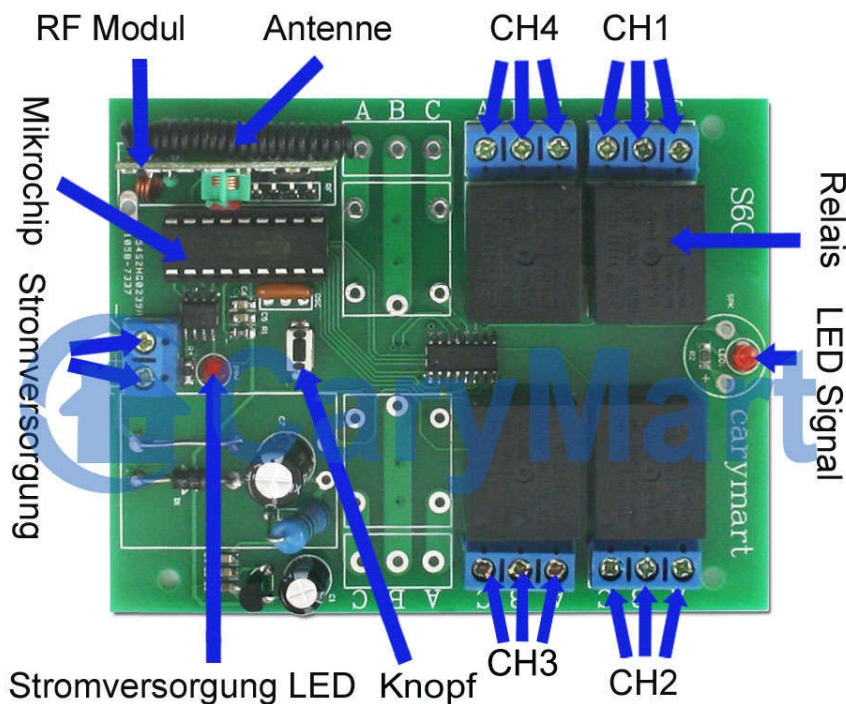
3) Wenn der Empfänger zu ablernen vorbereitet, drücken Sie nochmal den Knopf des Empfängers und das LED Licht schaltet aus; Das bedeutet, dass Ablernen abgebrochen ist.

4) Der Empfänger kann Fernbedienungen mit verschiedener Codes ablernen.

Löschen den Code:

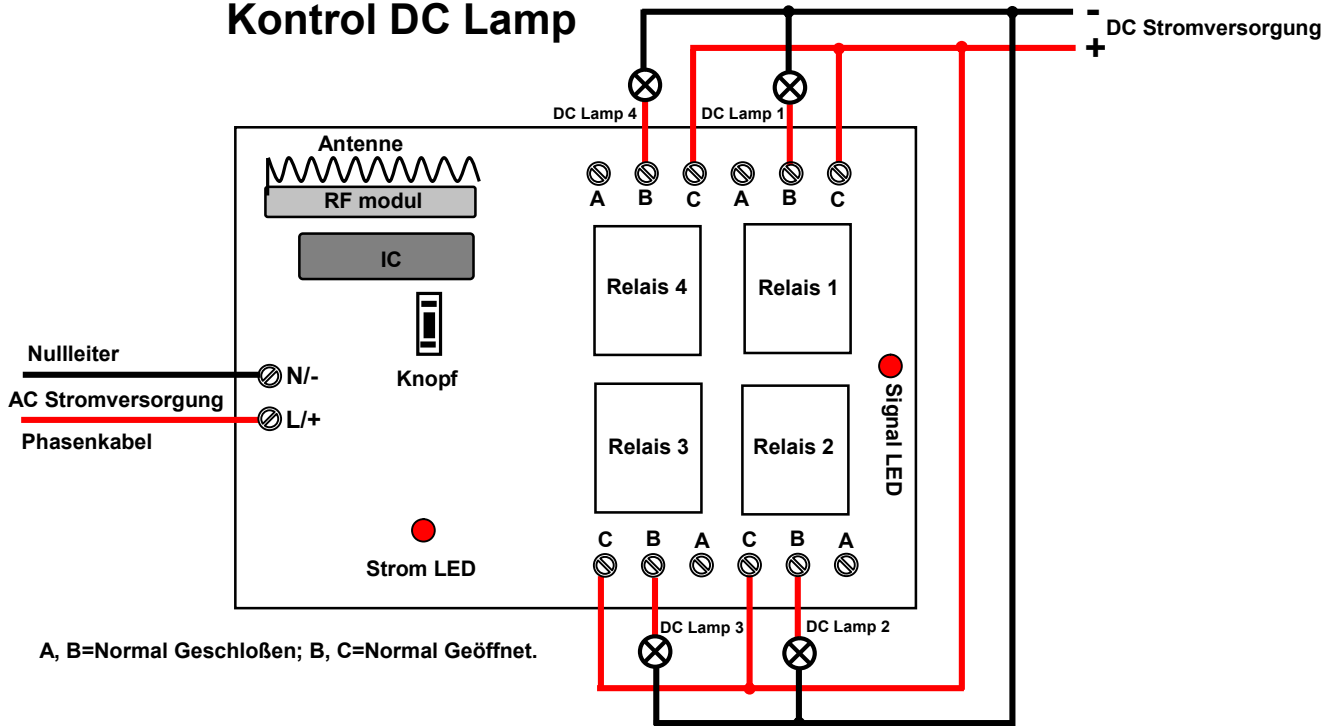
Wir haben die Fernbedienung zum Empfänger gelernt. Wenn Sie nicht den Empfänger mit der Fernbedienung arbeiten möchten, können Sie alle Codes der Fernbedienungen löschen, die in dem Empfänger gespeichert werden.

Bedienung: Drücken Sie den Knopf auf dem Empfänger bis die LED Licht langsam blitzt, dann lassen Sie den Knopf frei, dann LED Licht bleibt langsam blitzt. Es bedeutet, dass alle gespeicherte Codes erfolgreich gelöscht worden sind.



A, B=Normalerweise geschlossen; B, C=Normalerweise geöffnet.

Kontrol DC Lamp



Control AC Lampe

