

RF Drahtlose Fernbedienung Radio Kontroller / Sender & Empfänger

Merkmal:

1. Anwendung: Es kann in der Industrie-Automatisierung-, Landwirtschaft - und Heim-Automation, wie Fabrik, haus, bauernhof, weide, Fahrzeugen, Schiffen, Offshore-Betrieb, Luftfahrzeug, Feld Anruf, usw. Drahtlose Fernbedienung Produkte auf Land, Wasser und Luft, wie Funklichtschalter, Sirenen, Schlösser, Motoren, Ventilatoren, Winden, Jalousien, Elektrozyylinder, Türen, Fenster, Elektromagnetventile, Signalisierung, Geschäftsschilder usw.
2. Drahtlose Steuerung, einfach zu installieren.
3. Relaisausgang: Der Empfänger ist Relaisausgang. Es können zur Steuerung DC und AC Geräte verwendet werden. Die Klemmen sind NO / NC (normalweise geöffnet / normalweise geschlossen) und es ist wie ein Funkschalter. Es bedeutet, dass Sie auch eine separate Stromversorgung an Geräte anschließen sollen.
4. Mit verkabelte Steuerklemmen : Sie können manuelle Schalter oder externe Geräte zur Steuerung des Empfängers anschließen.
5. Sie könnten den Empfänger mit Sender(Fernbedienung) von jedem Ort innerhalb einer zuverlässigen Entfernung ein / aus schalten. Die drahtlose Funksignale können durch Wände, Böden und Türen laufen
6. Geschützt vor Gegenstrom und übermäßigem Strom.
7. Zuverlässige Steuerung: Der Empfänger arbeitet nur mit dem Sender verwenden, der den gleichen Code verwendet.
8. Ein / einige Sender können ein / einige Empfänger gleichzeitig kontrollieren.
9. Sie können zwei oder mehrere Geräte am selben Ort verwenden.

Empfänger:

Modell Nr.: S4U-DC09 / S4U-DC12 / S4U-DC24

Kanal: 4 CH

Kontrolle Modi: Toggle, Momentan, Verlinkte, Momentan + Toggle

Kodierungsart: Festkode

Zeichenkodierung: Durch Ablernen

Stromversorgung (Betriebsspannung): DC12V±1V (S4U-DC12), DC9V±1V (S4U-DC09), DC24V±1V (S4U-DC24)

Arbeitsspannungsbereich von Relais: AC110~240V oder DC0~28V

Maße der PCB: 94mm x 73mm x 21mm

Maße des Koffers: 100mm x 80mm x 28mm

Statische Strom: ≤6mA

Maximale Betriebsstrom: 10A / jeder Kanal

Arbeit mit Festcode-Sender oder Lernen-Code-Sender.

Geeigneter Sender:

Der Empfänger kann mit verschiedenen Sender arbeiten, wie Model C-4/C-4L (100M), CWB-4 (50M, wasserdicht), CP-4 (500M), or CB-4/CB-4L (1000M) usw.

Reichweite:

Die Entfernung (mit dem Sender wie C-4) von 100M ist ein theoretische Wert. Es soll auf einer öffentlichen Erde bedient werden, darauf gibt es keine Absperrung und keine Interferenz .Aber in wirklichem Leben verhindert das Funksignal durch Bäume,Wände oder andere Bauwerke ,noch kann es durch anderen Signale gestört werden. Deshalb ist die wahre Entfernung kleiner als 100M.

Beschreibung über die Kontrollmodus:

Es gibt drei verschiedene Betriebsarten. Die Betriebsarten sind

Schalter-Modus (toggle)

Der Empfänger arbeitet als Schalter, jeder Druck einer Taste auf der Fernbedienung (FB) schaltet das Relais um. Ist es an, wird es ausgeschaltet, ist es aus, wird es eingeschaltet

Taster-Modus (momentary)

Der Empfänger arbeitet als Taster, das Relais zieht so lange an, wie die Taste gedrückt wird. Lässt man die Taste los, ist das Relais wieder aus

Verbunden (latched / Verlinkte)

Alle Kanäle sind miteinander verbunden. Jeder Druck auf eine Taste schaltet das zugehörige Relais ein und alle anderen Relais (einer Gruppe) aus.

Verdrahtung:

Wenn Sie ein DC 12V Licht steuern, machen wie folgende:

- 1) Schließen den Pluspol der DC Stromversorgung an Klemmen "L / +" von Eingang / INPUT, und schließen Minuspol der DC Stromversorgung an Klemmen "N / -" von Eingang / INPUT.
- 2) Schließen Klemme C an Pluspol der DC Stromversorgung an, schließen Klemmen B an Pluspol von DC Licht an, und schließen den Minuspol von DC Licht an Minuspol von DC Stromversorgung.

Wenn Sie AC230V Licht steuern, machen Sie wie folgende.

- 1) schließen den Pluspol von DC Stromversorgung an Klemme "L / +" von Eingang / INPUT an, und schließen den Minuspol von DC Stromversorgung an Klemmen "N / -" von Eingang / INPUT.
- 2) schließen Klemme C an Energiebündel von AC Stromversorgung an, schließen Klemme B an eine Seite von AC Licht, und schließen andere Seite von AC Licht an Nullleiter von AC Stromversorgung an.

Benutzung:

Einstellung verschiedener Kontrolle Modi (Wir haben den Empfänger als Toggle Kontrolle Modus vor dem Versand eingestellt, Wenn Sie anderen Kontrolle Modi benutzen möchten, gehen Sie wie folgt.):

Einstellung Kontrolle Modus Toggle: Wenn der Empfänger im Status von Ablernen, drücken Sie Knopf 1 der Fernbedienung.

Kontrolle Modus Toggle (Kanal 1~4): Drücken -> Öffnen; Nochmal drücken -> Schließen.

Drücken Knopf 1: Relais 1 einschalten (Kontakt auf B und C, keinen Kontakt auf A und B)

Drücken nochmal Knopf 1: Relais 1 ausschalten (keinen Kontakt auf B und C, Kontakt auf A und B)

...

Drücken Knopf 4: Relais 4 einschalten (Kontakt auf B und C, keinen Kontakt auf A und B)

Drücken nochmal Knopf 4: Relais 4 ausschalten (keinen Kontakt auf B und C, Kontakt auf A und B)

Einstellung Kontrolle Modus Momentan: Wenn der Empfänger im Status von Ablernen, drücken Sie Knopf 2 der Fernbedienung.

Kontrolle Modus Momentan (Kanal 1~4): Drücken und halten-> Öffnen; Freigeben -> Schließen.

Drücken Knopf 1 und halten: Relais1 einschalten (Kontakt auf B und C, keinen Kontakt auf A und B)

Geben Knopf 1 frei: Relais1 ausschalten (keinen Kontakt auf B und C, Kontakt auf A und B)

...

Drücken Knopf 4 und halten: Relais 4 einschalten (Kontakt auf B und C, keinen Kontakt auf A und B)

Geben Knopf 4 frei: Relais 4 ausschalten (keinen Kontakt auf B und C, Kontakt auf A und B)

Einstellung Kontrolle Modus Momentan (Kanal1/ 2) +Toggle (Kanal 3/ 4): Wenn der Empfänger im Status von Ablernen, drücken Sie Knopf 3 der Fernbedienung.

Einstellung Kontrolle Modus Verlinkte: Wenn der Empfänger im Status von Ablernen, drücken Sie Knopf 4 der Fernbedienung.

Kontrolle Modus Verlinkte (Kanal 1~4): Drücken ->Öffnen, andere Relais ausschalten; Drücken anderen Knopf -> Schließen.

Drücken Knopf 1: Relais 1 einschalten (Kontakt auf B und C, keinen Kontakt auf A und B)

Andere Relais ausschalten (keine Kontakt auf B und C, Kontakt auf A und B)

...

Drücken Knopf 4: Relais 4 einschalten (Kontakt auf B und C, keinen Kontakt auf A und B)

Andere Relais ausschalten (keinen Kontakt auf B und C, Kontakt auf A und B)

Löschen den Code

Wir haben Fernbedienung für den Empfänger abgelernt. Wenn Sie den Empfänger nicht mehr mit der Fernbedienung arbeiten möchten, können Sie alle Codes der Fernbedienungen löschen, die in dem Empfänger gespeichert werden.

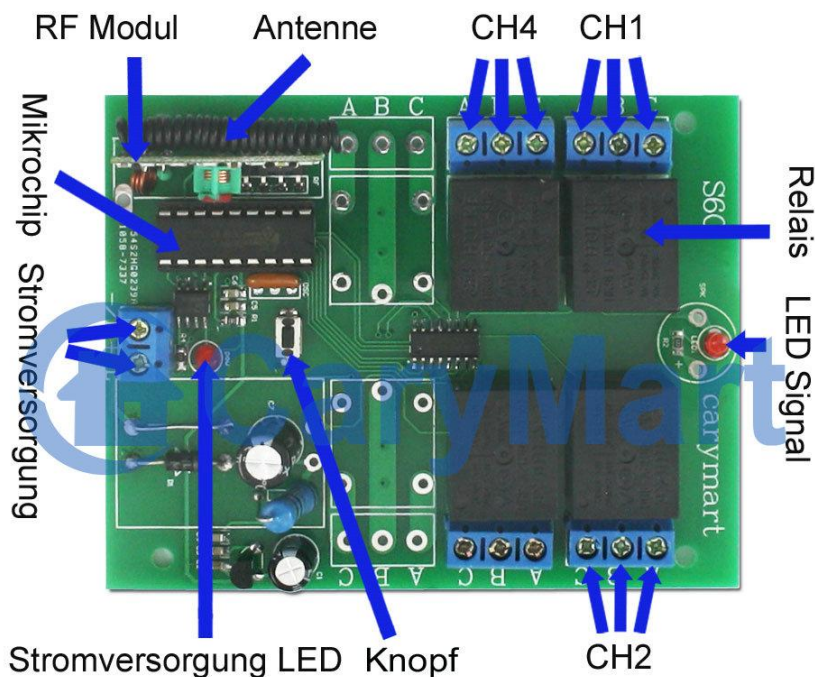
Hinweis: Drücken Sie den Knopf auf dem Empfänger bis die LED Licht langsam blitzt, dann lassen Sie den Knopf frei, und LED Licht bleibt langsam blitzt. Es bedeutet, dass alle gespeicherte Codes erfolgreich gelöscht worden sind.

Ablernen der Fernbedienung:

Drücken Sie den Knopf des Empfängers für 1-2 Sekunden, bis das LED Licht leuchtet. Der Empfänger vorbereitet jetzt zu ABLERNEN.

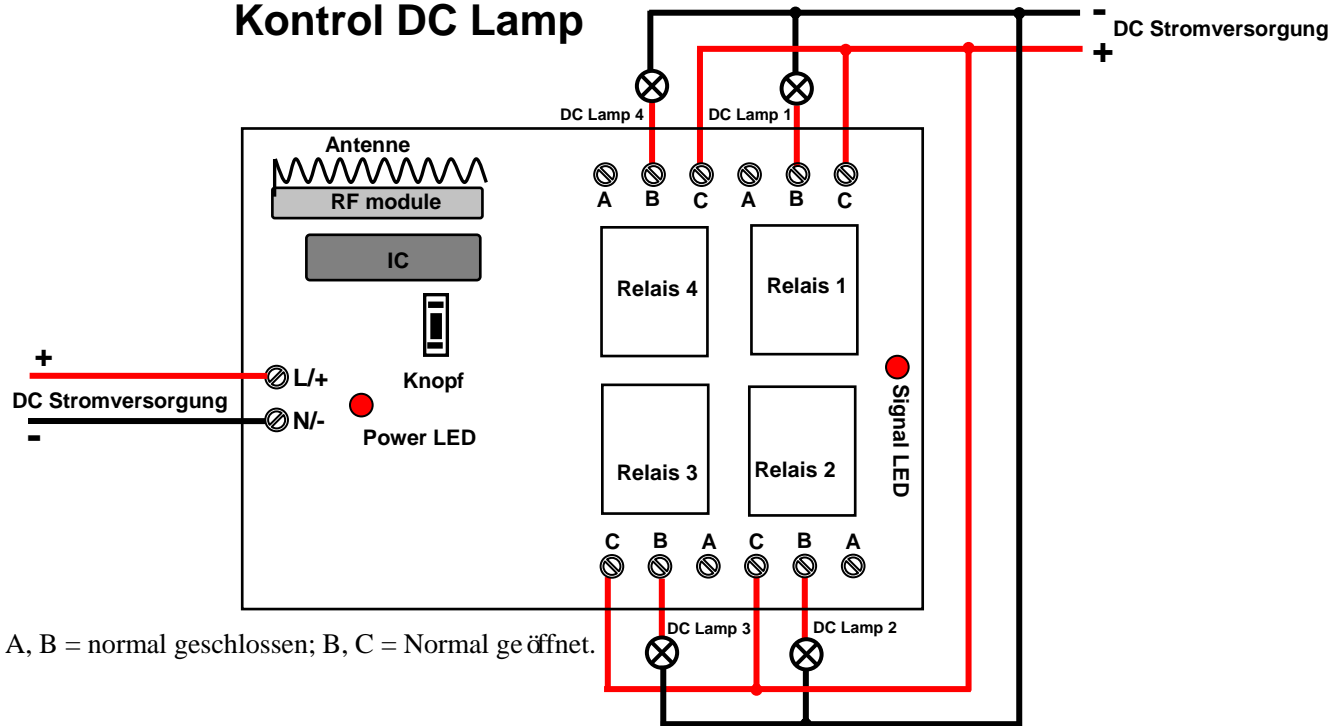
Drücken Sie irgendeinen Knopf der Fernbedienung, Falls das LED Licht 15mal schnell blitzt und dann ausschaltet, bedeutet es, dass das Ablernen erfolgreich ist.

Wenn der Empfänger zu ablernen vorbereitet, drücken Sie nochmal den Knopf des Empfängers und das LED Licht schaltet aus; Das beteudet, dass Ablernen abgebrochen ist. Der Empfänger kann Fernbedienungen mit verschiedener Codes ablernen.



A, B=Normalerweise geschlossen; B, C=Normalerweise geöffnet.

Kontrol DC Lamp



Kontrol AC Lamp

