

## RF Drahtloser Empfänger (Modell 0020199 S2PU-DC-ANT3)

### **Merkmal:**

Anwendung: Es kann in der Industrie-Automatisierung, Landwirtschaft-Automation und Heim-Automation, wie Fabrik, haus, bauernhof, weide, Fahrzeugen, Schiffen, Offshore-Betrieb, Luftfahrzeug, Feld Anruf, usw. Es kann drahtlose fernbedienung verschiedene ausrüstungen an Land, Wasser und Luft, wie Funklichtschalter, Sirenen, Schlösser, Motoren, Ventilatoren, Winden, Jalousien, Elektrozyylinder, Türen, Fenster, Elektromagnetventile, Signalisierung, Geschäftsschilder usw.

Drahtlose Steuerung, einfach zu installieren.

Wasserdicht: Der Empfänger hat wasserdichte Gehäuse und wasserdichter Steckverbinder. Es kann im Freien installiert werden.

Stromversorgung: Vier Betriebsspannungsversionen, DC 6V, 9V, 12V, 24V.

Relaisausgang: Der Empfänger ist Relaisausgang. Es können zur Steuerung DC und AC Geräte verwendet werden. Die Klemmen sind NO / NC (normalerweise geöffnet / normalerweise geschlossen) und es ist wie ein Funkschalter. Es bedeutet, dass Sie auch eine separate Stromversorgung an Geräte anschließen sollen.

Hochleistung: Jeder Kanal kann bei maximalem Strom 30A arbeiten.

Mit verdrahteten Steuerklemmen: Sie können Sensoren, Endschalter, Handschalter oder externe Geräte zur Steuerung des Empfängers anschließen.

Mit externer Teleskopantenne, der Empfänger hat einen größeren Arbeitsbereich.

Sie können die Geräte durch den Empfänger und den Sender (Fernbedienung) steuern von jedem Orten innerhalb einer zuverlässigen Entfernung.

Die drahtlose Funksignale können durch Wände, Böden und Türen laufen.

Geschützt vor Gegenstrom und übermäßigem Strom.

Zuverlässige Kontrolle: Der Code besteht aus Tausenden verschiedener Kombinationen, und der Empfänger arbeitet nur mit dem Sender, der den gleichen Code verwendet.

Ein oder einige Sender können einen oder einige Empfänger gleichzeitig kontrollieren.

Sie können zwei oder mehrere Geräte am selben Ort verwenden.

### **Empfänger:**

Modell Nr.: S2PU-DC06 / S2PU-DC09 / S2PU-DC12 / S2PU-DC24

Stromversorgung (Betriebsspannung): DC6V (S2PU-DC06), DC9V±1V (S2PU-DC09), DC12V±1V (S2PU-DC12), DC24V±2V (S2PU-DC24)

Ausgang: Relaisausgang (normalerweise geöffnet und normalerweise geschlossen)

Arbeitsspannungsbereich von Relais: AC110~240V oder DC0~28V

Drahtbereich für die Terminals: 22-12 AWG

Frequenz: 433.92MHz

Kanal: 2CH

Kontrolle Modi: Selbstsichernd, Momentan, Verriegelung, Momentan + Selbstsichernd

Statische Strom: ≤6mA

Maximaler Laststrom: 10A / Kanal

Betriebstemperatur: -20 ° C bis +70 ° C

Maße der PCB: 140mm x 73mm x 18mm

Maße des Gehäuse: 192mm x 100mm x 45mm

### **Passende Fernbedienungen:**

Der Empfänger kann mit verschiedenen Fernbedienung koppeln, wie C-2 / C-3 (100M), CWB-2 / CWB-3 (50M, wasserdicht), oder CB-2 / CB-3 (1000M) usw.

Wenn Sie den Empfänger in Selbstsichernd oder Momentan-Kontrollmodus zu betreiben möchten, können Sie den Fernbedienung mit zwei Tasten auswählen, wie C-2 (100M), CWB-2 (50M, wasserdicht), oder CB-2 (1000M) usw. Wenn Sie den Empfänger in Verriegelung-Kontrollmodus zu betreiben möchten, können Sie einen Fernbedienung mit drei Tasten auswählen, wie C-3 (100M), CWB-3 (50M, wasserdicht), oder CB-3 (1000M) usw.

### **Arbeitsbereich:**

Mit dem Fernbedienung wie C-2 kann die Reichweite max. 100M im Freifeld sein.

Der maximale Arbeitsabstand ist ein theoretischer Wert. Es soll auf einer offenen Erde bedient werden, darauf gibt es keine Absperrung und keine Interferenz. Aber in wirklichem Leben verhindert das Funksignal durch Bäume, Wände oder andere Bauwerke, und wird durch andere Funksignale gestört. Deshalb ist die wahre Entfernung kleiner als die max. Reichweite.

Wenn Sie einen größeren Arbeitsbereich wünschen, können Sie einen leistungsstarken Fernbedienung verwenden, zum Beispiel der Fernbedienung CB-2 oder CB-3.

### **Verwendung (mit dem Sender C-2 oder C-3):**

Mit dem Empfänger können sowohl DC 0~ 28V als auch AC 110~240V Geräte gesteuert werden.

Hinweis: Der Empfänger ist ein Relaisausgang, und kein DC/AC Leistungsausgang. Ausgangszustand der Relaisausgangsklemmen: Die Klemmen "NO" und "COM" sind normalerweise offen; Die Klemmen "NC" und "COM" sind normalerweise geschlossen.

### **Verdrahtung:**

Wenn Sie ein DC 12V Lampe steuern, machen wie folgende:

- 1) Schließen den Pluspol von DC Stromversorgung an Klemme "L / +" von Eingang an, und schließen den Minuspol von DC Stromversorgung an Klemme "N / -" von Eingang.
- 2) Schließen Klemme B an Pluspol der DC Stromversorgung an, schließen Klemme A an Pluspol von DC Lampe an, und schließen den Minuspol von DC Lampe an Minuspol von DC Stromversorgung an.

Wenn Sie AC 230V Lampe steuern, machen Sie wie folgende:

- 1) Schließen den Pluspol von DC Stromversorgung an Klemme "L / +" von Eingang an, und schließen den Minuspol von DC Stromversorgung an

Klemme "N / -" von Eingang.

2) Schließen Klemme B an das Phasenkabel von AC Stromversorgung an, schließen Klemme A an eine Seite von AC Lampe an, und schließen andere Seite von AC Lampe an Nullleiter von AC Stromversorgung an.

#### **Einstellen des verschiedenen Kontrolle Modis:**

Wir haben den Empfänger als Selbstsichernd Kontrolle Modus vor dem Versand eingestellt, Wenn Sie anderen Kontrolle Modi benutzen möchten, gehen Sie wie folgt:

1) Einstellung der Modus Selbstsichernd: Nur verbinden auf dem Steckbrücke-2.

Modus Selbstsichernd (Arbeiten mit der Fernbedienung C-2): Drücken -> Öffnen; Nochmal drücken -> Schließen.

Drücken Sie die Taste A: Das Relais 1 ist aktiviert (verbinden Sie die Klemmen A und B, trennen Sie die Klemmen A und C), und die Lampe 1 wird eingeschaltet.

Drücken Sie die Taste A erneut: Das Relais 1 ist deaktiviert (trennen Sie die Klemmen A und B, verbinden Sie die Klemmen A und C), und die Lampe 1 wird ausgeschaltet.

Drücken Sie die Taste B: Das Relais 2 ist aktiviert (verbinden Sie die Klemmen A und B, trennen Sie die Klemmen A und C), und die Lampe 2 wird eingeschaltet.

Drücken Sie die Taste B erneut: Das Relais 2 ist deaktiviert (trennen Sie die Klemmen A und B, verbinden Sie die Klemmen A und C), und die Lampe 2 wird ausgeschaltet.

2) Einstellung der Modus Momentan: Nur verbinden auf dem Steckbrücke-1.

Modus Momentan (Arbeiten mit der Fernbedienung C-2): Drücken und halten -> Öffnen; Loslassen -> Schließen.

Drücken und halten die Taste A: Das Relais 1 ist aktiviert (verbinden Sie die Klemmen A und B, trennen Sie die Klemmen A und C), und die Lampe 1 wird eingeschaltet.

Lassen Sie die Taste A los: Das Relais 1 ist deaktiviert (trennen Sie die Klemmen A und B, verbinden Sie die Klemmen A und C), und die Lampe 1 wird ausgeschaltet.

Drücken und halten die Taste B: Das Relais 2 ist aktiviert (verbinden Sie die Klemmen A und B, trennen Sie die Klemmen A und C), und die Lampe 2 wird eingeschaltet.

Lassen Sie die Taste B los: Das Relais 2 ist deaktiviert (trennen Sie die Klemmen A und B, verbinden Sie die Klemmen A und C), und die Lampe 2 wird ausgeschaltet.

3) Einstellung der Modus Verriegelung: Trennen auf dem Steckbrücke-1 und Steckbrücke-2.

Modus Verriegelung (Arbeiten mit der Fernbedienung C-3): Drücken -> Öffnen; Drücken anderen Knopf -> Schließen.

Drücken Sie die Taste C: Das Relais 1 ist aktiviert (verbinden Sie die Klemmen A und B, trennen Sie die Klemmen A und C), und die Lampe 1 wird eingeschaltet. Das Relais 2 ist deaktiviert (trennen Sie die Klemmen A und B, verbinden Sie die Klemmen A und C), und die Lampe 2 wird ausgeschaltet.

Drücken Sie die Taste B: Das Relais 2 ist aktiviert (verbinden Sie die Klemmen A und B, trennen Sie die Klemmen A und C), und die Lampe 2 wird eingeschaltet. Das Relais 1 ist deaktiviert (trennen Sie die Klemmen A und B, verbinden Sie die Klemmen A und C), und die Lampe 1 wird ausgeschaltet.

Drücken Sie die Taste A: Das Relais 1 und 2 sind deaktiviert (trennen Sie die Klemmen A und B, verbinden Sie die Klemmen A und C), und zwei Lampen werden ausgeschaltet.

4) Einstellung des Mischmodus (Momentan + Selbstsichernd): Verbinden Stecksbrücke-1 und Stecksbrücke-2.

Modus Momentan für Kanal 1 (Arbeiten mit der Fernbedienung C-2): Drücken und halten-> Öffnen; Loslassen -> Schließen.

Drücken und halten die Taste A: Das Relais 1 ist aktiviert (verbinden Sie die Klemmen A und B, trennen Sie die Klemmen A und C), und die Lampe 1 wird eingeschaltet.

Lassen Sie die Taste A los: Das Relais 1 ist deaktiviert (trennen Sie die Klemmen A und B, verbinden Sie die Klemmen A und C), und die Lampe 1 wird ausgeschaltet.

Modus Selbstsichernd für Kanal 2 (Arbeiten mit der Fernbedienung C-2): Drücken -> Öffnen; Nochmal drücken -> Schließen.

Drücken Sie die Taste B: Das Relais 2 ist aktiviert (verbinden Sie die Klemmen A und B, trennen Sie die Klemmen A und C), und die Lampe 2 wird eingeschaltet.

Drücken Sie die Taste B erneut: Das Relais 2 ist deaktiviert (trennen Sie die Klemmen A und B, verbinden Sie die Klemmen A und C), und die Lampe 2 wird ausgeschaltet.

#### **Verdrahtete Steuerklemmen:**

Der Empfänger hat Handsteuerung Klemme, Sie können externe Anlage, Sensors, oder Handschalter zur Steuerung des Empfänger verbinden.

1) Durch Low-Pegel-Signal

Sie können externe Geräte (mit Low-Pegel-Ausgangssignal) an Klemmen 1 (Signal+), Klemmen 2 (Signal+) und 3 (Signal-) anschließen. Der Signalausgang von externem Geräte kann den Empfänger steuern.

Wenn externe Geräte Low-Pegel-Signal an Klemmen 1 und 3 ausgeben, das Relais 1 ist aktiviert (verbinden Sie die Klemmen A und B, trennen Sie die Klemmen A und C), und die Lampe 1 wird eingeschaltet.

Wenn externe Geräte Low-Pegel-Signal an Klemmen 1 und 3 nicht ausgeben, das Relais 1 ist deaktiviert (trennen Sie die Klemmen A und B, verbinden Sie die Klemmen A und C), und die Lampe 1 wird ausgeschaltet.

Wenn externe Geräte Low-Pegel-Signal an Klemmen 2 und 3 ausgeben, das Relais 2 ist aktiviert (verbinden Sie die Klemmen A und B, trennen Sie die Klemmen A und C), und die Lampe 2 wird eingeschaltet.

Wenn externe Geräte Low-Pegel-Signal an Klemmen 2 und 3 nicht ausgeben, das Relais 2 ist deaktiviert (trennen Sie die Klemmen A und B, verbinden Sie die Klemmen A und C), und die Lampe 2 wird ausgeschaltet.

2) Durch NO/NC Kontakt

Sie können einen Handschalter an Klemmen 1,2, 3. Und dann können Sie diese Handschalter zur Steuerung des Empfängers verwenden.

Wenn Sie Klemmen 1 und 3 verbinden, das Relais 1 ist aktiviert (verbinden Sie die Klemmen A und B, trennen Sie die Klemmen A und C), und die Lampe 1 wird eingeschaltet.

Und Wenn Sie Klemmen 1 und 3 trennen, das Relais 1 ist deaktiviert (trennen Sie die Klemmen A und B, verbinden Sie die Klemmen A und C), und die Lampe 1 wird ausgeschaltet.

Wenn Sie Klemmen 2 und 3 verbinden, das Relais 2 ist aktiviert (verbinden Sie die Klemmen A und B, trennen Sie die Klemmen A und C), und die Lampe 2 wird eingeschaltet.

Und Wenn Sie Klemmen 2 und 3 trennen, das Relais 2 ist deaktiviert (trennen Sie die Klemmen A und B, verbinden Sie die Klemmen A und C), und die Lampe 2 wird ausgeschaltet.

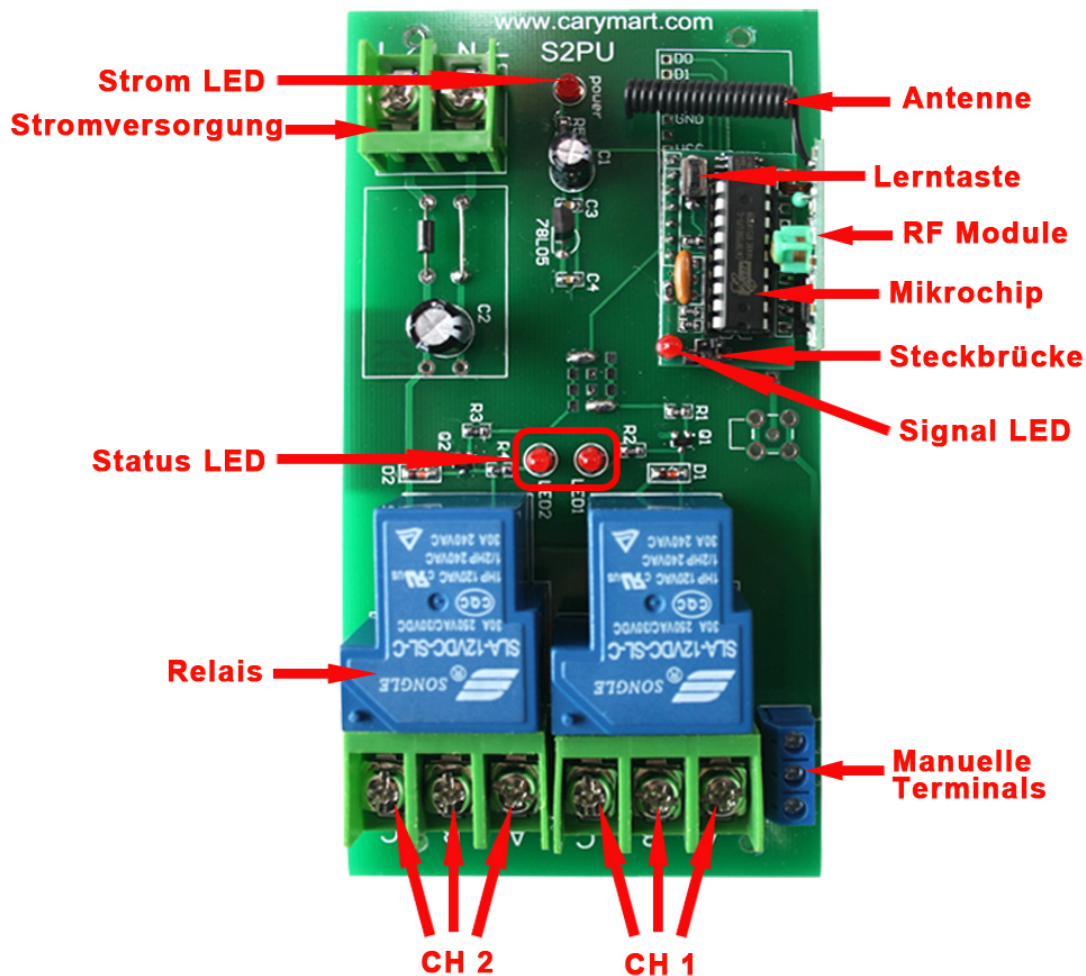
#### So koppeln Sie den Fernbedienung mit dem Empfänger:

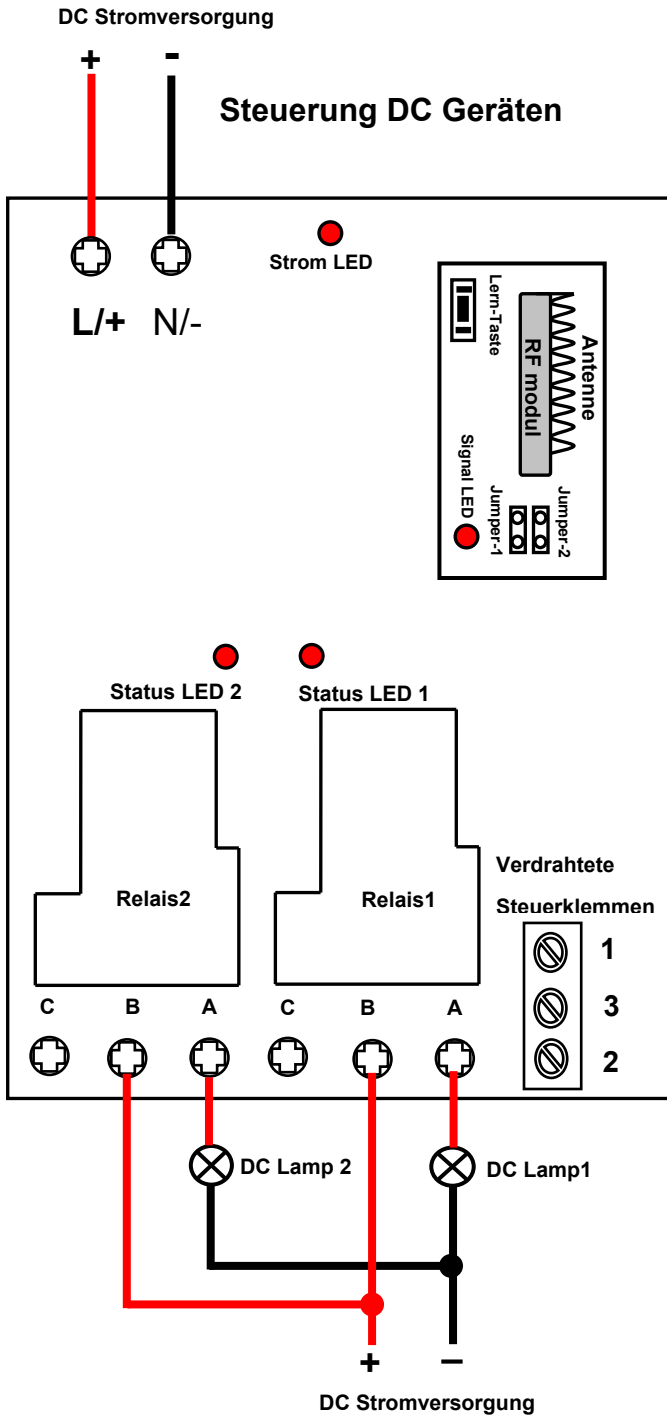
- 1) Drücken Sie die Lerntaste des Empfängers, wenn die Signal LED am Empfänger leuchtet, dies bedeutet der Empfänger gibt den Lernstatus ein.
- 2) Drücken Sie eine beliebige Taste auf der Fernbedienung, wenn die Signal LED 15 mal schnell blitzt und dann ausschaltet, dies bedeutet dass das Lernen erfolgreich ist.
- 3) Wenn sich der Empfänger im Lernstatus befindet, drücken Sie erneut die Lerntaste, wenn die Signal LED schaltet aus, dies bedeutet dass der Lernprozess abgebrochen wurde.
- 4) Der Empfänger kann mehrere Fernbedienungen mit verschiedenen kodes lernen.

#### Löschen Sie alle Fernbedienungen:

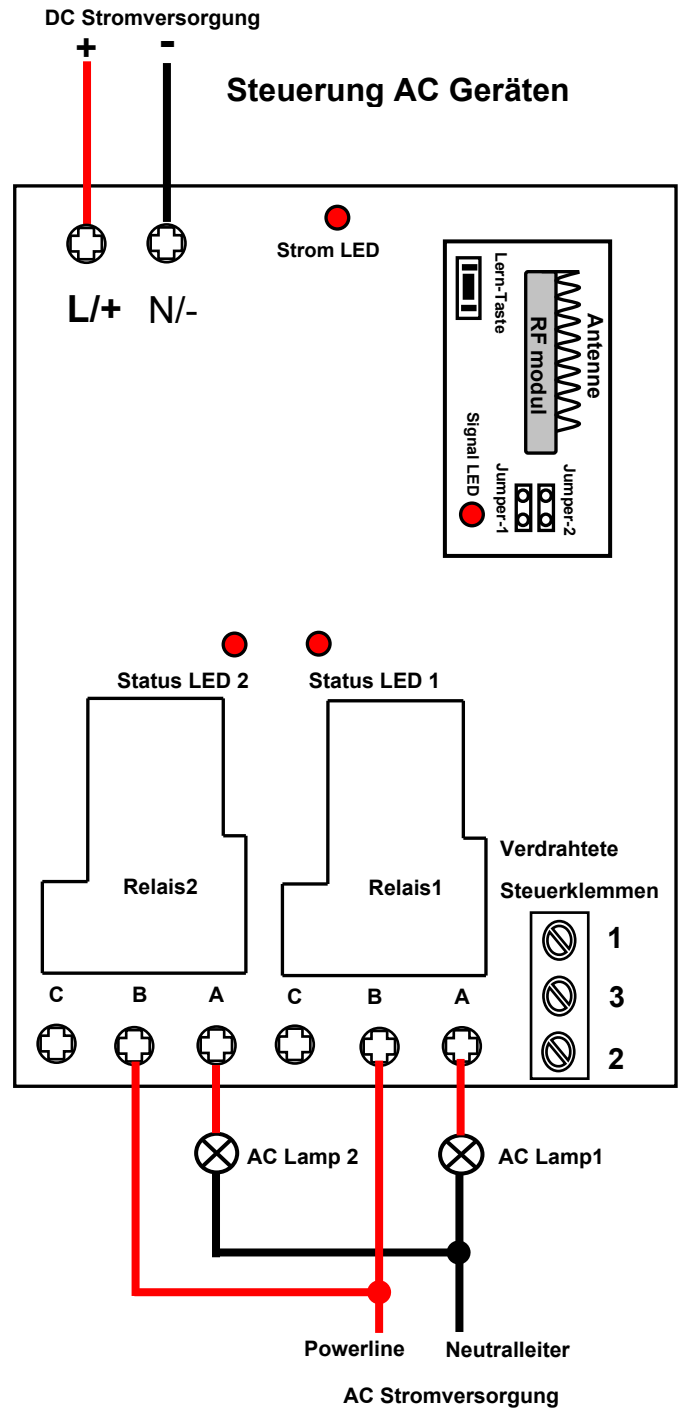
Wir haben die Fernbedienung zum Empfänger gelernt. Wenn Sie nicht den Empfänger mit der Fernbedienung arbeiten möchten, können Sie alle Codes der Fernbedienungen löschen, die in dem Empfänger gespeichert werden.

Bedienung: Drücken Sie die Taste auf dem Empfänger bis die Signal LED langsam blitzt, dann lassen Sie die Taste frei, die Signal LED bleibt langsam blitzt. Es bedeutet dass alle gespeicherte Codes erfolgreich gelöscht worden sind.





A, B = Normal geöffnet; A, C = Normal geschlossen



A, B = Normal geöffnet; A, C = Normal geschlossen