

RF Drahtlose Radio Empfänger

Kennzeichen:

Drahtlose Steuerung, einfach zu installieren.

Wasserdichte Gehäuse und wasserdichter Steckverbinder

Kontrollieren Lichten, Motoren, Lüfter, elektronische Betriebstüren / Schlossen / Fenster / Rollläden / Autos oder andere Geräte mit Spannung AC110~240V oder DC0~28V.

Allgemeine Eingang: Mit Spannungsversorgung AC110V (100V~120V) verwendet weltweit in US, Kanada...und mit Spannungsversorgung AC220V (200V~240V) verwendet in UK, Frankreich ...

Sie können den Empfänger mit Sender (Fernbedienung Kontrolle) von jedem Orten innerhalb einer zuverlässigen Entfernung ein / aus schalten.

Die Funksignale können durch Wände, Böden und Türen laufen.

Geschützt vor Gegenstrom und übermäßigem Strom.

Hörbares und visuelles Signal

Arbeiten mit Mikrokontroller Typ EM78P156, einem 8-bit Mikroprozessor, der entworfen und entwickelt mit stromsparender und Hochgeschwindigkeits-CMOS Technologie wird.

Zuverlässige Kontrolle: Sender (Kodierung) und Empfänger (Dekodierung) benutzen eine 8-Bit Kode

Ein / einige Sender können ein / einige Empfänger gleichzeitig kontrollieren.

Wenn Sie zwei oder mehr Empfänger an den gleichen Orten benutzen, können Sie die mit verschiedener Codes einstellen.

Sendefrequenz: 315MHz / 433MHz

Empfänger:

Modell Nr.: S1U-AC220

Stromversorgung (Betriebsspannung): AC100~240V

Frequenz: 315MHz / 433MHz

Kanal: 1 CH

Kontrolle Modi: Toggle, Momentan, Verklinte

Output: Relaisausgang (Normalerweise geöffnet und Normalweise geschlossen)

Arbeitsspannungsbereich von Relais: AC110~240V oder DC0~28V

Maximale Betriebsstrom: 10A

Ruhestrom: ≤6mA

Maße der PCB: 88mm x 80mm x 18mm

Maße des Gehäuse: 115mm x 90mm x 55mm

Drahtgrößenbereich für die Terminals: 22-11 AWG

Arbeiten mit Festcode-Sendern oder Lernencode-Sender.

Der Empfänger kann verschieden Modell Sender koppeln, inkl. Modell C-1 / C-2 (100M), CWB-1 / CWB-2 (50M, wasserdicht), CP-1 / CP-2 (500M) and CB-1 / CB-2 (1000M) usw..

Wenn Sie eine weiter Reichweite haben möchten, können Sie eine externe Antenne für Empfänger installieren, wie eine magnetische Antenne von Modell 0020909, ihre Reichweite ist dreimal so viel wie es früher. Oder mit Teleskopantenne von Modell 0020918 ist die Reichweite doppelt so viel wie es früher.

Benutzung (mit der Sender):

Der Empfänger kann DC 0-28V oder AC110-240V Anlage steuern.

Achtung: Der Empfänger ist Relaisausgang. Ausgangszustand der Relaisausgangsklemmen: Klemmen B und C sind normalerweise geöffnet; Klemmen A und B sind normalerweise geschlossen.

Wenn Sie ein DC 12V Lampe steuern, machen Sie wie folgende:

- 1) Verbinden lebender Draht von AC Stromversorgung an Klemme "L / +", und der neutraler Draht von AC Stromversorgung an Klemme "N / -".
- 2) Verbinden Klemme C an positiver Pol von DC Stromversorgung, verbinden Klemme B an positiver Pol von DC Lampe. Und verbinden den negativen Pol von DC Lampe an den negativen Pol von DC Stromversorgung.

Wenn Sie ein AC 230V Lampe steuern, machen Sie wie folgende:

- 1) Verbinden lebender Draht von AC Stromversorgung an Klemme "L / +", und das neutrale Draht von AC Stromversorgung an Klemme "N / -".
- 2) Verbinden Klemme C an lebender Draht von AC Stromversorgung, verbinden Klemme B an eine Seite von AC Lampe. Und verbinden andere Seite von AC Lampe an neutraler Draht von AC Stromversorgung.

:

Einstellung verschiedener Kontrolle Modi (Wir haben den Empfänger als Toggle Kontrolle Modus vor dem Versand eingestellt, Wenn Sie anderen Kontrolle Modi benutzen möchten, gehen Sie wie folgt.):

1) Einstellung Kontrolle Modus Toggle (mit dem Sender C-1): Nur Verbinden mit Steckbrücke-2.

Kontrolle Modus Toggle: Drücken -> Öffnen; Nochmal drücken -> Schließen.

Drücken Knopf 1: Relais einschalten (Kontakt auf B und C, keine Kontakt auf A und B)

Drücken nochmal Knopf 1: Relais ausschalten (keine Kontakt auf B und C, Kontakt auf A und B)

2) Einstellung Kontrolle Modus Momentan (mit dem Sender C-1): Nur Verbinden mit Steckbrücke-1.

Kontrolle Modus Momentan: Drücken und halten-> Öffnen; Freigeben -> Schließen.

Drücken Knopf 1 und halten: Relais einschalten (Kontakt auf B und C, keine Kontakt auf A und B)

Geben Knopf 1 frei: Relais ausschalten (keine Kontakt auf B und C, Kontakt auf A und B)

3) Einstellung Kontrolle Modus Verklinte (mit dem Sender C-2): keinen Kontakt auf Steckbrücke-1 und Steckbrücke-2.
Kontrolle Modus Verklinte: Drücken ->Öffnen, andere Relais ausschalten; Drücken den anderen Knopf -> Schließen.
Drücken Knopf 1: Relais einschalten (Kontakt auf B und C, keine Kontakt auf A und B)
Drücken Knopf 2: Relais ausschalten (keine Kontakt auf B und C, Kontakt auf A und B)

Handsteuerung Klemme:

Der Empfänger hat Handsteuerung Klemme, Sie können externe Anlage, Sensors, oder Handschalter zur Steuerung des Empfänger verbinden.

1) Signaleingang

Sie können externe Geräte (mit Kleinsignal-Ausgänge) an Klemmen 1 (signal +) und 3 (signal -) anschließen. Der Signalausgang von externem Geräte kann den Empfänger steuern.

Wenn externe Geräte Kleinsignal an Klemme 1 (signal +) und 3 (signal -) ausgeben, schaltet das Relais ein.(Verbinden Klemmen B und C, trennen Klemmen A und B).

Wenn externe Geräte Kleinsignal an Klemme 1 (signal +) und 3 (signal -) nicht ausgeben, schaltet das Relais aus.(trennen Klemmen B und C, Verbinden Klemmen A und B).

2) Handschalter

Sie können einen Handschalter an Klemmen 1 und 3. Und dann können Sie diese Handschalter zur Steuerung des Empfänger verwenden.

Wenn Sie Klemmen 1 und 3 verbinden, schaltet das Relais ein.(Verbinden Klemmen B und C, trennen Klemmen A und B).

Und Wenn Sie Klemmen 1 und 3 trennen, schaltet das Relais aus.(trennen Klemmen B und C, Verbinden Klemmen A und B).

Wenn Sie den Empfänger nicht mehr mit der Fernbedienung arbeiten möchten, können Sie alle abgelernte Codes der Fernbedienungen löschen, die in dem Empfänger gespeichert werden.

Hinweis: Drücken und halten Sie den Knopf auf dem Empfänger bis die LED Licht langsam blitzt, dann lassen Sie den Knopf frei. LED Licht bleibt langsam blitzt. Es bedeutet, dass alle gespeicherte Codes erfolgreich gelöscht worden sind.

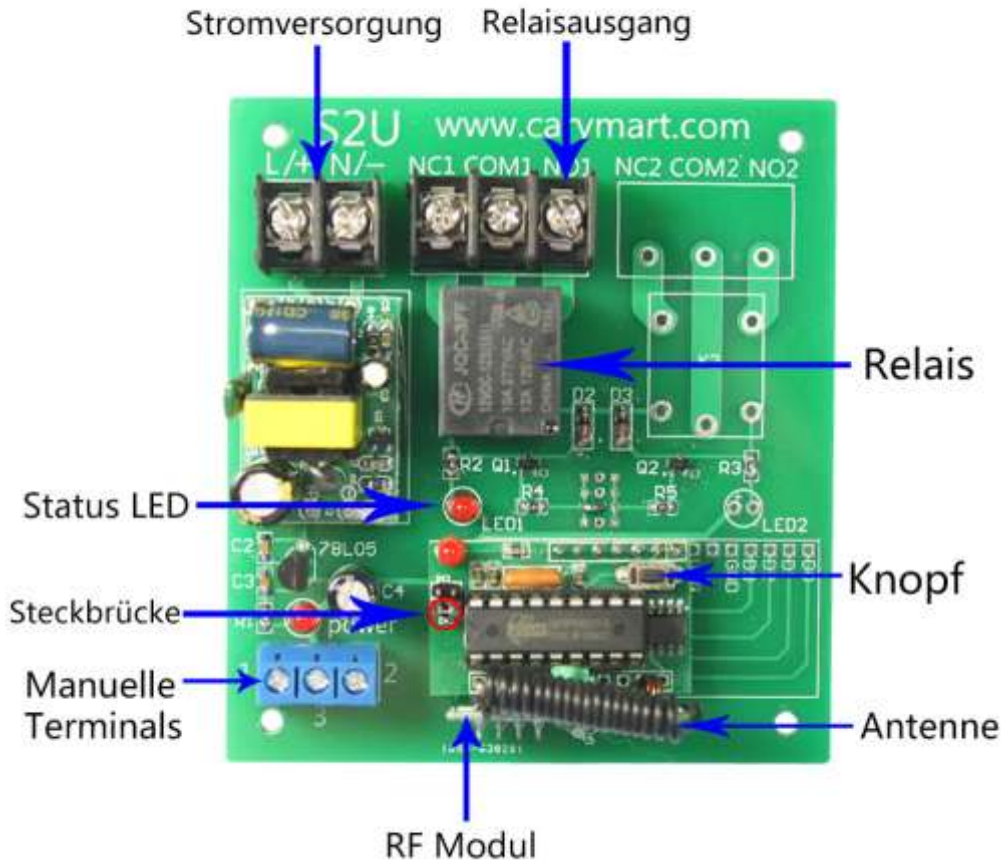
Ablernen der Fernbedienung:

1) Drücken Sie den Knopf des Empfängers, bis das LED Licht leuchtet. Der Empfänger vorbereitet jetzt zu ABLERNEN.

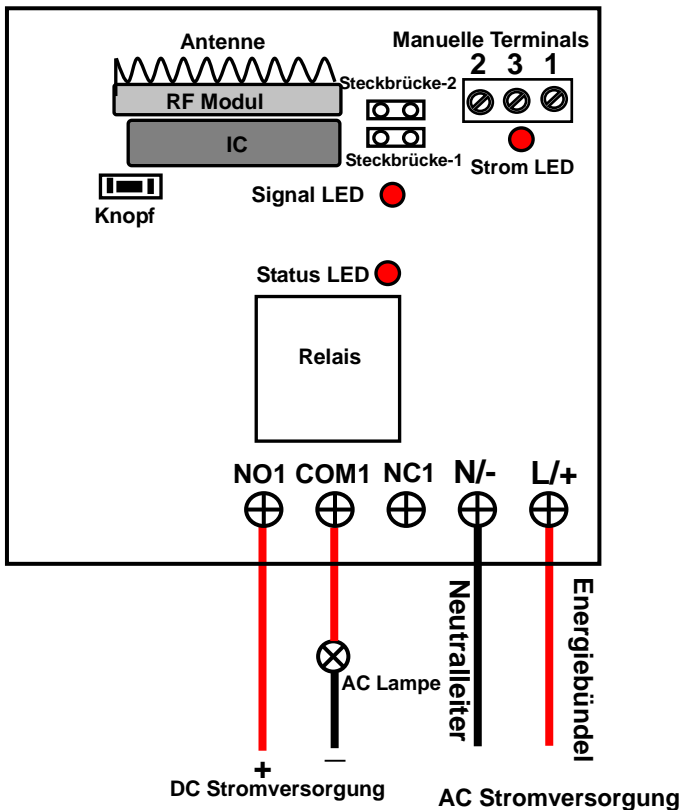
2) Drücken Sie irgendeinen Knopf der Fernbedienung, Falls das LED Licht 15mal schnell blitzt und dann ausschaltet, bedeutet es, dass das Ablernen erfolgreich ist.

3) Wenn der Empfänger zu ablernen vorbereitet, drücken Sie nochmal den Kopf des Empfängers und das LED Licht schaltet aus; Das bedeutet, dass Ablernen abgebrochen ist.

4) Der Empfänger kann Fernbedienungen mit verschiedener Codes ablernen.



DC Gerät steuern



AC Gerät steuern

