

## Funk-Empfänger Receiver Funkschalter

### Kennzeichen:

1. Anwendung: Es kann in Jalousien, Rolltore, Projektionsschirme, Markisen, Pumpen, Winden, Förderbänder oder andere Geräte mit DC Motoren verwendet werden. Sie können durch den Motor Controller Ihren Motor in Vorwärts- und Rückrichtung von einer Stelle innerhalb einer zuverlässigen Entfernung drehen.
2. Das Funksignal läuft durch Wände, Böden und Türen.
3. Drahtlose Steuerung, einfach zu installieren.
4. Mit Grenzsteuer Klemmen: Sie können Endschalter oder Sensoren anschließen, um den Motor zu stoppen.
5. Mit verkabelte Steuerklemmen: Sie können manuelle Schalter oder externe Geräte zur Steuerung des Motors anschließen (mit Kleinsignalausgänge, wie zum Beispiel Sensoren).
6. Geschützt vor Gegenstrom und übermäßigem Strom.
7. Sie könnten den Empfänger mit Sender (Fernbedienung) von jedem Ort innerhalb einer zuverlässigen Entfernung ein / aus schalten.
8. Zuverlässige Steuerung: Der Empfänger arbeitet nur mit dem Sender verwenden, der den gleichen Code verwendet.
9. Ein / einige Sender können ein / einige Empfänger gleichzeitig kontrollieren.
10. Sie können zwei oder mehrere Geräte am selben Ort verwenden.

### Empfänger:

Modell Nr.: S1FC-DC12

Kontrolle Modus: Momentan, Verklinte

Kodierungsart: Festcode

Zeichenkodierung: Durch Ablernen

Stromversorgung (Betriebsspannung): DC12V~36V

Ausgang: DC12V~36V

Ruhestrom: ≤6mA

Maximale Arbeitsstrom: 10A / Jeder Kanal, so kann der Anlaufstrom von Motor 10A nicht überschreiten.

Maße des PCBs: 94mm x 56mm x 24mm

Maße des Koffers: 100mm x 60.5mm x 30mm

Arbeit mit Festcode-Sender

### Passende Sender :

Der Empfänger kann verschiedene Modelle Sender zusammen arbeiten.

Wenn Sie den Empfang in Kontrollmodus von Momentan ( Drücken und halten ≥ Laufen; Freigeben ≥ Stoppen ) einstellen, sollen Sie den 2-Knöpfe Sender benutzen, wie C-2 (100M), CWB-2 (50M, wasserdicht), CP-2 (500M), CV-2-2 (500M), oder CB-2 (1000M) usw..

Wenn Sie den Empfang in Kontrollmodus von Verklinte einstellen, sollen Sie den 3-Knöpfe Sender benutzen, wie C-3 (100M), CWB-3 (50M, wasserdicht), CP-4 (500M), CV-4-2 (500M), or CB-3 (1000M) usw..

### Reichweite:

Mit dem Sender von Model CV-4-2 kann die Reichweite 500m im Freifeld erreichen, die ein theoretische Wert ist. Es soll auf einer offenen Erde bedient werden, darauf gibt es keine Absperrung und keine Interferenz. Aber in wirklichem Leben verhindert das Funksignal durch Bäume, Wände oder andere Bauwerke, noch kann es durch anderen Signale gestört werden. Deshalb ist die wahre Entfernung kleiner als 500M. Wenn Sie eine größere Entfernung brauchen, bitte wählen Sie eine andere stärker Serie der Fernbedienung oder eine externe Antenne aus, zum Beispiel CB Serie Sender.

### Benutzung:

Verbinden Pluspol von DC Stromversorgung an Klemme "+" von Eingang, und verbinden den Minuspol von DC Stromversorgung an Klemme "-" von Eingang.

Verbindne Klemmen "Motor" an Motor. Sie können zwei Drähte von Motor wechseln, um Drehrichtung von Motor zu ändern.

**Hinweis: Zur Änderung des Kontrollmodus braucht man den Empfänger neu zu starten.**

Einstellung der Kontrolle Modus Verklinte: Anschließen Steckbrücke 3&4

Drücken den Knopf ▲ von Sender: motor rotiert in positiver Richtung.

Drücken den Knopf ▼ von Sender: motor rotiert in Umkehrrichtung.

Drücken den Knopf ■ von Sender: motor stoppt.

Einstellung der Kontrolle Modus Momentan: Anschließen Steckbrücke 1&2

Drücken und halten den Knopf ▲ von Sender: Motor rotiert in positiver Richtung. Lass den Knopf ▲ frei: motor stoppt.

Drücken und halten den Knopf ▼ von Sender: Motor rotiert in Umkehrrichtung. Lass den Knopf ▼ frei: motor stoppt.

### Limit-Steuerklemmen

Limit-Steuerklemmen TOPR, COM und TOPL sind normalerweise geschlossen, Sie können Endschalter oder Sensoren (Normalerweise Geschlossen-Typ) an Klemmen TOPR, COM und TOPL anschließen, und dann können Sie Endschalter oder Sensoren zur Stopp des Motors benutzen.

Wenn Motor in positive Richtung rotiert, trennen Sie zwei Klemmen von TOPR & COM, wird der Motor sofort automatisch stoppen.

Wenn Motor in umgekehrte Richtung rotiert, trennen Sie zwei Klemmen von TOPR & COM, wird der Motor sofort automatisch stoppen.

## Verdrahtete Steuerklemmen

Sie können Handschalter an Klemmen "COM", "UP", "Signal DOWN" anschließen, und dann können Sie den Handschalter zur Steuerung des Motor benutzen.

1) Verklint-Kontrollmodus einzustellen.

Wenn Sie Klemmen "UP" und "COM" verbinden, rotiert Motor in positive Richtung. Wenn Sie "STOP" und "COM" trennen, stoppt motor.

Wenn Sie Klemmen "DOWN" and "COM" verbinden, rotiert Motor in umgekehrte Richtung. Wenn Sie "STOP" und "COM" trennen, stoppt motor.

2) Momentan-Kontrollmodus einzustellen.

Wenn Sie Klemmen "UP" und "COM" verbinden, rotiert Motor in positive Richtung. Wenn Sie "UP" und "COM" trennen, stoppt motor.

Wenn Sie Klemmen "DOWN" and "COM" verbinden, rotiert Motor in umgekehrte Richtung. Wenn Sie "DOWN" und "COM" trennen, stoppt motor.

## Löschen Alle Sender:

Wir haben Fernbedienung für den Empfänger abgelernt. Wenn Sie den Empfänger nicht mehr mit der Fernbedienung arbeiten möchten, können Sie alle Codes der Fernbedienungen löschen, die in dem Empfänger gespeichert werden.

Hinweis: Drücken und halten Sie den Knopf auf dem Empfänger bis die LED Licht 3 Mal und dann ausschalten, danach lassen Sie den Knopf frei, dass alle gespeicherte Codes erfolgreich gelöscht worden sind.

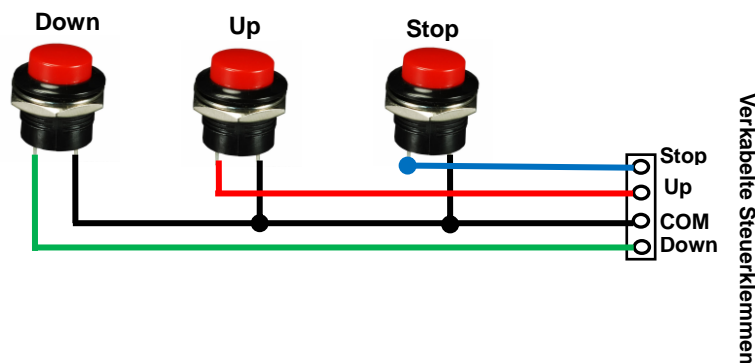
## Ablernen der Fernbedienung:

(1) Drücken Sie den Knopf des Empfängers für 1-2 Sekunden, bis das LED Licht leuchtet. Der Empfänger bleibt jetzt im Status von ABLERNEN.

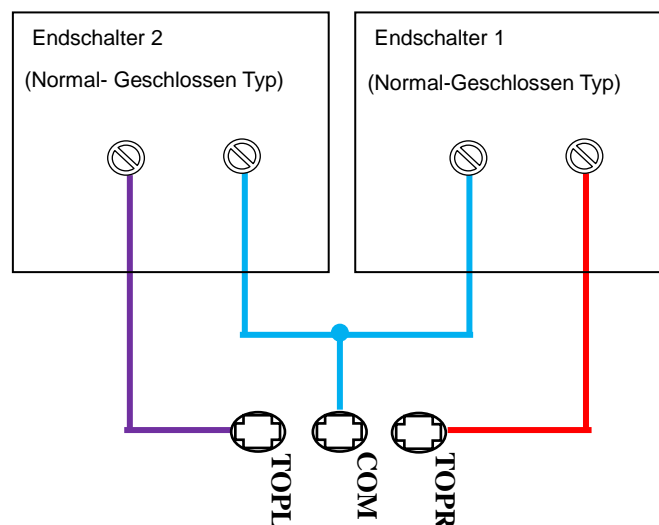
(2) Drücken und halten Knopf ▲ von Fernbedienung, blinkt Signal LED zwei Mal, und dann lassen den Knopf ▲ frei; Und drücken und halten ▼ von Fernbedienung, blinkt Signal LED auch zwei Mal, und dann lassen den Knopf ▼; Dann drücken und halten ■ von Fernbedienung, blinkt Signal LED auch zwei Mal, zuletzt drücken und halten Sie den Knopf ■ von Sender, blinkt Signal LED zwei Mal und dann ausschaltet. Es bedeutet, dass ABLERNEN erfolgreich ist.

(3) Wenn Empfänger im Status des LERNENS ist, drücken Sie noch einmal den Knopf des Empfängers, schaltet Signal LED aus, Lernprozess wird eingestellt.

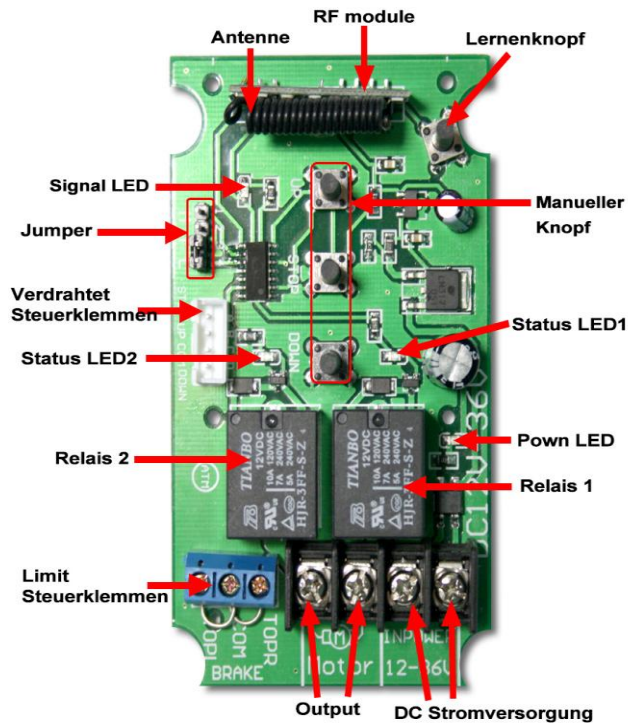
(4) Der Empfänger kann mit unterschiedlichen Codes mehrere Fernbedienungen lernen.



## Anschließen Endschalter



Limit-Steuerklemmen



### DC Motorsteuerung

