

RF Récepteur Sans Fil (Modèle 0020275)

Caractéristiques:

Application: Il peut être utilisé dans l'automatisation industrielle, l'automatisation de l'agriculture et la domotique, par exemple, l'usine, maison, ferme, pâturage, véhicule, bateau, opération en mer, véhicule aérien, appel en direct, etc. Il peut contrôler à distance des équipements sur la terre, l'eau et l'air, par exemple, commande à distance des lampes, sirènes, serrures, moteurs, ventilateurs, treuils, stores, actionneurs linéaires, portes, fenêtres, électrovannes électriques, alarme de sécurité, signes d'affaires et équipements variés.

Commande sans fil, facile à installer.

Vous pouvez activer / désactiver le récepteur avec l'émetteur (télécommande) dans une distance raisonnable en tout endroit.

Le signal RF sans fil peut passer les murs, les planchers, les portes ou les fenêtres.

Avec les protections pour l'alimentation inverse et la surintensité.

Contrôle fiable: Le récepteur fonctionne uniquement avec l'émetteur qui utilisent même code.

Un ou plusieurs émetteurs peuvent contrôler un ou plusieurs récepteurs en même temps.

Vous pouvez utiliser deux ou plusieurs unités dans le même lieu.

Étanche: Le récepteur dispose boîtier étanche et connecteur étanche, il peut être installé en plein air.

Avec bornes des commande filaire, le récepteur peut connecter des dispositif externes, les interrupteurs manuels ou des capteurs pour contrôler le récepteur.

Haute Puissance: La charge maximale de chaque canal est 30A. Par exemple, 360W/12V, 180W/6V, 270W/9V, 720W/24V, 3000W/110V, 6000W/220V.

Entrée universelle: Compatible avec la tension de CA110V (100V~120V), largement utilisé dans les États-Unis, Canada... et la tension de CA220V (200V~240V), utilisé au Royaume-Uni, France...

Sortie Relais: Le récepteur est le sortie de relais, il peut contrôler les équipements CC et CA. Les bornes est normalement ouvert / normalement fermé, qui sert d'interrupteur. Cela signifie que vous devez aussi connecter une alimentation séparée aux équipements.

Gamme de Travail:

Avec un émetteur (par exemple C-2) pour former un système complet, le maximum distance de travail peut arriver jusqu'à 100M dans un champs libre.

Le maximum distance de travail est une donnée théorique, il doit être exploité dans un champ libre, sans barrières, sans aucune interférence. Mais dans la pratique, il sera gêné par les arbres, les murs ou les autres constructions, et sera interféré par d'autres signaux sans fil. Donc, la distance réelle peut-être atteindre le maximum distance de travail ou peut-être pas.

Si vous voulez avoir une meilleure gamme de travail, vous pouvez régler une antenne externe au récepteur, et vous pouvez également utiliser un émetteur puissant, par exemple, l'émetteur CB.

Paramètres de Récepteur:

Modèle: S1PU-AC220

Alimentation (tension de fonctionnement): CA100~240V (110V / 120V / 220V / 240V)

Fréquence de travail: 315MHz / 433MHz

Canal: 1 canal

Modes de contrôle: Autoblocage, Momentané, Interblocage.

Sortie: Sortie Relais (Normalement Ouvert, Normalement Fermé).

Gamme de travail du relais: CA110~240V ou CC 0~28V.

Courant maximal de travail du relais: 30A.

Courant statique: ≤ 6mA

Dimension de PCB: 90mm x 59mm x 18mm

Dimension de Case: 100mm x 68mm x 50mm

Travailler avec les émetteurs de code fixe ou les émetteurs de code d'apprentissage.

Correspondant à l'émetteur:

Le récepteur peut travailler avec les différents émetteurs, par exemple modèle C-1 / C-2 (100M), CWB-1 / CWB-2 (50M, étanche), CP-1 / CP-2 (500M), ou CB-1 / CB-2 (1000M) etc.

Quand vous réglez le récepteur en mode autoblocage ou en mode momentané, il devrait fonctionner avec un émetteur avec seul bouton, par exemple modèle C-1 (100M), CWB-1 (50M, étanche), CP-1 (500M), ou CB-1(1000M) etc. Quand vous réglez le récepteur en mode interblocage, il devrait fonctionner avec un émetteur avec deux boutons, par exemple modèle C-2 (100M), CWB-2 (50M, étanche), CP-2 (500M), CV-2 (500M), ou CB-2 (1000M) etc.

Utilisation (avec l'émetteur):

Le récepteur peut être utilisés pour contrôler les équipements CC0~28V et CA110~240V.

Remarque: Le récepteur est la sortie de relais, pas la sortie de alimentation CC / CA. Les bornes est normalement ouvert / normalement fermé, qui sert d'interrupteur. Cela signifie que vous devez aussi connecter une alimentation séparée pour les équipements.

Etat initial de bornes de sortie de relais: Les bornes B et C sont Normalement Ouvert; Les bornes A et C sont Normalment Fermé.

Câblage:

Si vous voulez contrôler un lampe CC 12V, faire comme suivant:

1) Connecter le fil de phase de l'alimentation en CA à la borne "L / +", et connecter le fil neutre de l'alimentation en CA à la borne "N / -".

2) Connecter la borne B au pôle positif de l'alimentation en CC, connecter la borne C au pôle positif de la lampe CC, connecter le pôle négatif de la lampe CC au pôle négatif de l'alimentation en CC.

SHENZHEN GUIYUAN INDUSTRY DEVELOPMENT CO.,LTD

Http:// www.commande-radio.com ventes@commande-radio.com

Si vous voulez contrôler un lampe CA 220V, faire comme suivant:

- 1) Connecter le fil de phase de l'alimentation en CA à la borne "L / +", et connecter le fil neutre de l'alimentation en CA à la borne "N / -".
- 2) Connecter la borne B au fil de phase de l'alimentation en CA, Connecter la borne C à un fil de la lampe CA, et connecter l'autre fil de lampe CA au fil neutre de l'alimentation en CA.

Réglage les modes différents de contrôle:

Nous avons déjà réglé le récepteur en mode autoblocage avant de la livraison, si vous voulez utiliser d'autres modes, faire comme suivant.

Réglage du mode d'autoblocage: Seulement connecter cavalier -2.

Mode d'autoblocage (avec l'émetteur C-1): Presser le bouton -> Ouvert; Presser le bouton encore une fois -> Fermé.

Presser le bouton 1: Ouvrir le relais (connecter les bornes B et C, et déconnecter les bornes A et C), la lampe est allumée.

Presser le bouton 1 encore une fois: Fermer le relais (déconnecter les bornes B et C, et connecter les bornes A et C), la lampe est éteinte.

Réglage du mode de momentané: Seulement connecter cavalier -1.

Mode de momentané (avec l'émetteur C-1): Presser et maintenez le bouton -> Ouvert; Relâcher le bouton -> Fermé.

Presser et maintenez le bouton 1: Ouvrir le relais (connecter les bornes B et C, et déconnecter les bornes A et C), la lampe est allumée.

Relâcher le bouton 1: Fermer le relais (déconnecter les bornes B et C, et connecter les bornes A et C), la lampe est éteinte.

Réglage du mode d'interblocage: Ne pas connecter cavalier -1 et cavalier -2.

Mode d'interblocage (avec l'émetteur C-2): Presser le bouton -> Ouvert, Presser l'autre bouton -> Fermé.

Presser le bouton 1: Ouvrir le relais (connecter les bornes B et C, et déconnecter les bornes A et C), la lampe est allumée.

Presser le bouton 2: Fermer le relais (déconnecter les bornes B et C, et connecter les bornes A et C), la lampe est éteinte.

Bornes de commande filaire:

Le récepteur avec les bornes de commande manuel: vous pouvez connecter les équipements externes, les capteurs ou les interrupteurs manuels pour contrôler le récepteur.

1) Entrée de signal:

Vous pouvez connecter des équipements externes (avec le signal de sortie de niveau faible) à la borne 1 (Signal -) et la borne 2 (Signal +), puis le signal de sortie de l'équipement externe peut contrôler le récepteur.

Quand le équipement externe sort le signal de niveau faible aux bornes 1 et 2, le récepteur ouvrir le relais, (connecter les bornes B et C, et déconnecter les bornes A et C).

Quand le équipement externe arrête à sortir le signal, le récepteur fermer le relais, (déconnecter les bornes B et C, et connecter les bornes A et C).

2) Les interrupteurs manuels:

Vous pouvez connecter le interrupteur manuel à la borne 1 et la borne 2, puis vous pouvez utiliser le interrupteur manuel pour contrôler le récepteur.

Quand connecter les bornes 1 et 2, le récepteur ouvrir le relais, (connecter les bornes B et C, et déconnecter les bornes A et C).

Et quand déconnecter les bornes 1 et 2, le récepteur fermer le relais, (déconnecter les bornes B et C, et connecter les bornes A et C).

Comment correspondre l'émetteur au récepteur:

1) Presser le bouton d'apprentissage sur le récepteur pour 1~2 secondes, le LED de signal sur le récepteur est allumée, ça veut dire que le récepteur entre dans l'état d'apprentissage.

2) Presser n'importe quel bouton sur l'émetteur, si le LED de signal clignote rapidement pour 15 fois et fermé, ça veut dire que l'apprentissage est réussi.

3) Quand le récepteur est dans l'état d'apprentissage, presser le bouton d'apprentissage encore une fois, le LED de signal fermé, le processus d'apprentissage sera interrompu.

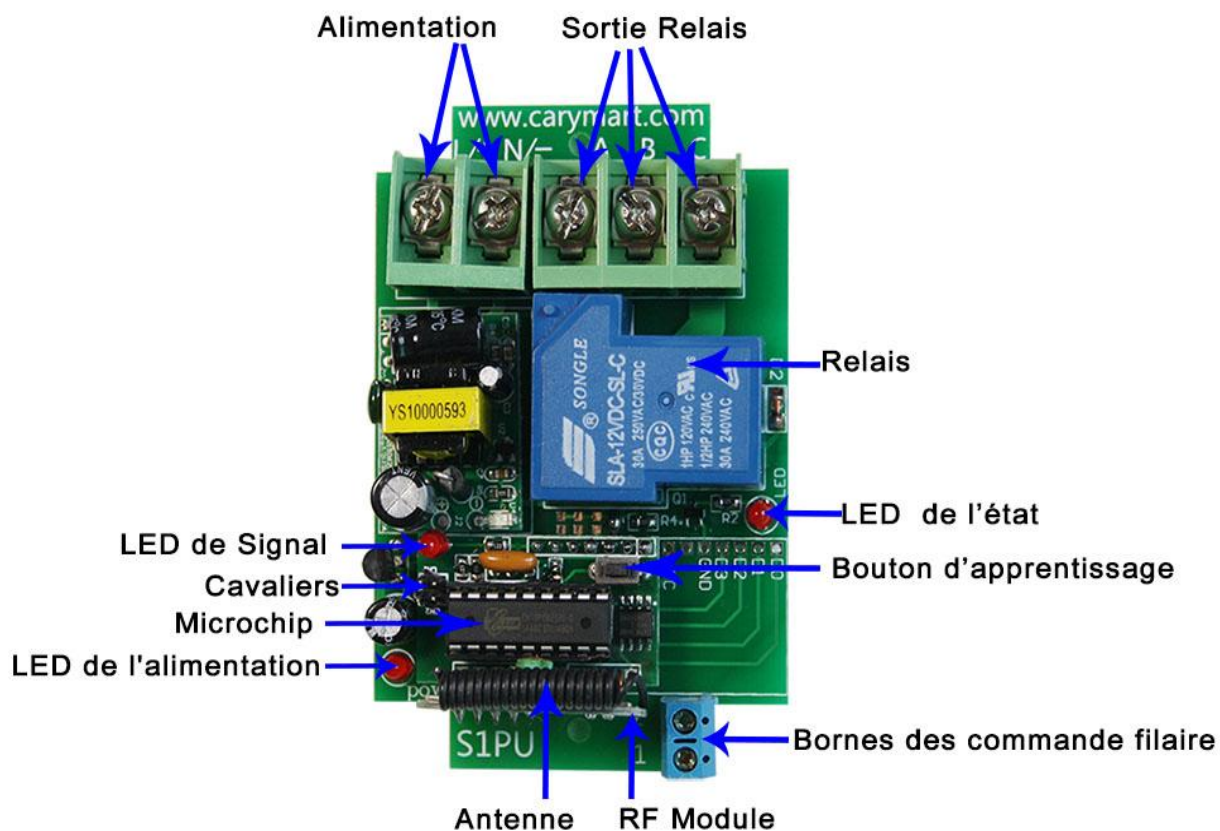
4) Le récepteur peut apprendre plusieurs émetteurs avec des codes différents.

Supprimer tous les émetteurs:

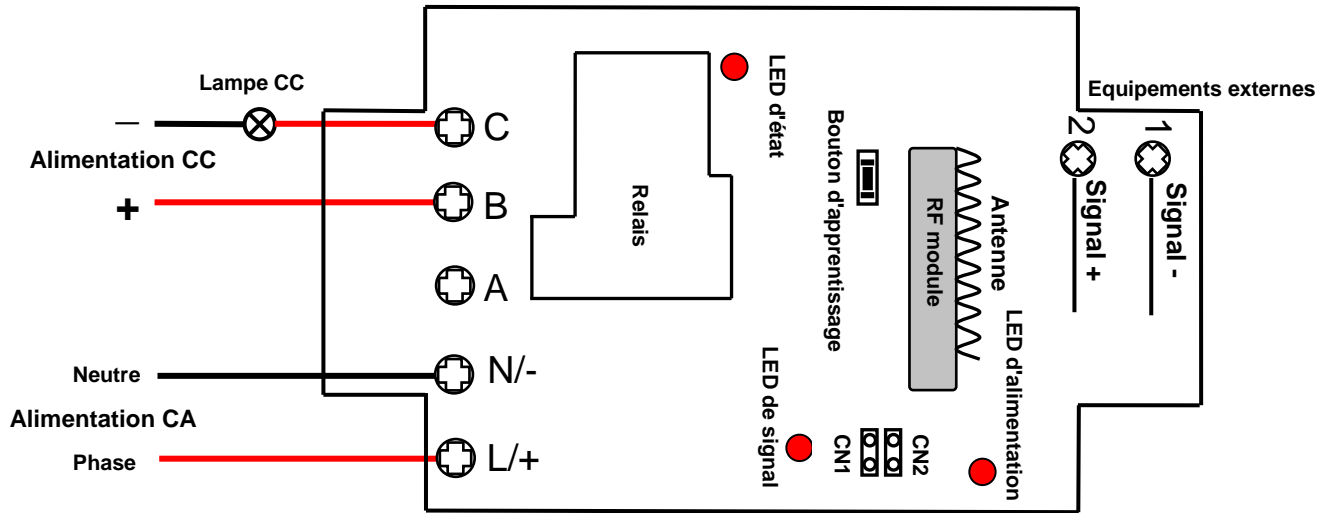
Nous avons correspondu l'émetteur au récepteur. Si on souhaite que le récepteur ne travaille pas avec l'émetteur, vous pouvez supprimer tous les codes de l'émetteur qui sont stockés dans le récepteur.

Opération: Presser et maintenez le bouton d'apprentissage sur le récepteur jusqu'à ce que le LED de signal clignote lentement, relâcher le bouton, le LED garde clignotement lent. Cela signifie que tous les codes stockés ont été supprimés avec succès.

B,C=Normalement Ouvert; A,C==Normalment Fermé.



Contrôler la lampe CC



Contrôler la lampe CA

