

EMETTEUR – RECEPTEUR SANS FIL

CONTROLEUR SANS FIL AVEC TELECOMMANDE

Contenu:

1 x Récepteur: S2T-DC06-ANT1 / S2T-DC09-ANT1 / S2T-DC12-ANT1 / S2T-DC24-ANT1 (2 Canaux / Mode de Contrôle Triggering)
2 x Émetteurs (Télécommande): C-2
1 x Manuel d'utilisateur

Description:

Commande sans fil, facile à installer.

Contrôler lampes, moteurs, ventilateurs, portes, serrures, fenêtres, rideaux, voitures ou autres appareils avec le voltage de CA110~240V ou CC0~28V.

Vous pouvez contrôler le récepteur avec l'émetteur (télécommande) dans une distance raisonnable dans n'importe quel endroit, le signal sans fil peut pénétrer le mur, le plancher et la porte.

Avec des caractéristiques de la protection contre l'alimentation inverse et la protection contre les surintensités.

Les indications auditive / visuelle

Utiliser le microcontrôleur de modèle EM78P156, un microprocesseur 8 bits conçu et développé avec la technologie CMOS à faible puissance et de haute vitesse.

Contrôle fiable: l'émetteur (codage) et le récepteur (décodage) utilisent le code de 8-bit.

Un ou plusieurs émetteurs peuvent simultanément contrôler un ou plusieurs récepteurs.

Si vous utilisez 2 récepteurs ou plus dans le même endroit, vous pouvez les établir avec des codes différents.

Fréquence d'émission: 315/433MHz

Récepteur:

Modèle: S2T-DC06-ANT1 / S2T-DC09-ANT1 / S2T-DC12-ANT1 / S2T-DC24-ANT1

Canal: 2 canaux

Mode de contrôle: triggering (presser le bouton -> ouvert; presser le bouton encore une fois -> fermé)

Type de codage: code fixé

Programme de codage: par apprenant

Tension d'alimentation: CC6V (S2T-DC06-ANT1), CC12V±1V (S2T-DC12-ANT1), CC9V±1V (S2T-DC09-ANT1), CC24V±1V (S2T-DC24-ANT1)

Voltage de travail du relais: CA110~240V ou CC0~28V

Dimensions de PCB: 67mm x 50mm x 18mm

Dimensions de la boîte: 75mm x 54mm x 27mm

Courant statique: ≤6mA

Courant maximal de travail: 10A/chaque canal

Antenne Télescopique Externe:

La distance de travail du récepteur avec l'antenne télescopique extérieure est plus loin.

Longueur: 80mm/305 (étendre)

Émetteur:

Modèle: C-2

Canal: 2 canaux

Portée maxi en champ libre: 100m/300ft (théoriquement)

Codage: code fixé par des combinaisons de plots de soudure

Dimensions: 58mm x 39mm x 16mm

Alimentation: 1 x 23A-12V pile (Incluse, temps de fonctionnement utile pour 12 mois)

Utilisation:

État initial: A, B = normalement fermé; B, C = normalement ouvert.

Presser le bouton 1: ouvrir le relais 1 (connecter B et C, et déconnecter A et B)

Presser le bouton 1 encore une fois: fermer le relais 1 (déconnecter B et C, et connecter A et B)

Presser le bouton 2: ouvrir le relais 2 (connecter B et C, et déconnecter A et B)

Presser le bouton 2 encore une fois: fermer le relais 2 (déconnecter B et C, et connecter A et B)

Si vous espérez que le récepteur ne travaille pas avec l'émetteur, vous pouvez supprimer tous les codes, qui est stocké dans le récepteur.

Opération: Presser le bouton du récepteur pour 3s jusqu'à ce que LED rapidement lentement, puis relâcher le bouton, si LED tient à clignoter lentement, cela signifie que tous les codes stockés ont été supprimés avec succès. A ce moment-là, la télécommande ne peut pas contrôler le récepteur.

Apprendre la télécommande:

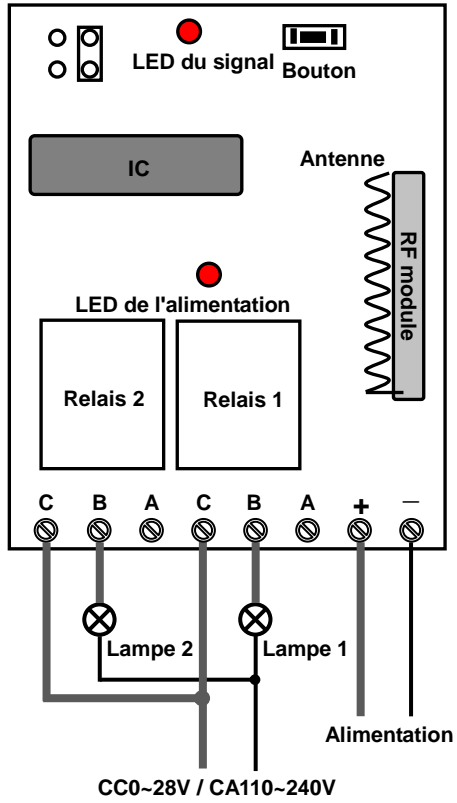
1) Presser le bouton du récepteur, si LED du signal est allumé, le récepteur est en l'état d'apprentissage.

2) Presser un bouton de la télécommande, si LED du signal clignote rapidement 15 fois et puis est éteint, cela signifie que l'apprentissage a réussi.

3) Lorsque qu'il est en l'état d'apprentissage, presser le bouton du récepteur encore une fois, si LED du signal est éteint, cela signifie qu'il a quitté l'état d'apprentissage.

4) Le récepteur peut apprendre plusieurs télécommandes de différents codes.

Circuit d'Application



A, B= Normalement Fermé; B, C= Normalement Ouvert.

Application: pour CC12V moteur ou lampe

