

RF Drahtloser Funk-Empfänger

Merkmal:

Anwendung: Es kann in der Industrie-Automatisierung-, Landwirtschaft - und Heim-Automation, wie Fabrik, haus, bauernhof, weide, Fahrzeugen, Schiffen, Offshore-Betrieb, Luftfahrzeug, Feld Anruf, usw. Drahtlose Fernbedienung Produkte auf Land, Wasser und Luft, wie Funklichtschalter, Sirenen, Schlösser, Motoren, Ventilatoren, Winden, Jalousien, Elektrozyylinder, Türen, Fenster, Elektromagnetventile, Signalisierung, Geschäftsschilder usw.

Drahtlose Steuerung, einfach zu installieren.

Wasserdicht: Der Empfänger hat wasserdichte Gehäuse und wasserdichter Steckverbinder. Es kann im Freien installiert werden.

DC Spannungsausgang : Es kann DC Geräte mit Spannungsversorgung 6V / 9V / 12V / 24V steuern.

Jeder Kanal kann bei maximalem Strom 10A arbeiten. Die maximale Leistung von Geräte ist 120W/12V, 60W/6V, 90W/9V, 240W/24V, 1100W/110V, 2200W/220V.

Verdrahtete Steuerklemmen: Sie können Sensoren, Endschalter, Handschalter oder externe Geräte zur Steuerung des Empfängers verbinden.

Sie könnten den Empfänger mit Sender(Fernbedienung) von jedem Ort innerhalb einer zuverlässigen Entfernung ein / ausschalten. Die drahtlose Funksignale können durch Wände, Böden und Türen laufen

Geschützt vor Gegenstrom und übermäßigem Strom.

Zuverlässige Steuerung: Der Empfänger arbeitet nur mit dem Sender, der den gleichen Code verwendet.

Ein / einige Sender können ein / einige Empfänger gleichzeitig kontrollieren.

Sie können zwei oder mehrere Geräte am selben Ort verwenden.

Reichweite:

Mit dem Sender (such as **C-4**) Sender kann die Reichweite **100M** im Freifeld erreichen. Es soll auf einer offenen Erde bedient werden, darauf gibt es keine Absperrung und keine Interferenz .Aber in wirklichem Leben verhindert das Funksignal durch Bäume,Wände oder andere Bauwerke ,noch kann es durch anderen Signale gestört werden. Die hängt noch von der Arbeitsbedingung ab.

Wenn Sie die längere Reichweite haben möchten, können Sie eine externe Antenne installieren oder einen starken Sender wie CB-Serie-Sender benutzen.

Parameter von Empfänger:

Modell Nr. S4X-DC06 / S4X-DC09 / S4X-DC12 / S4X-DC24

Stromversorgung (Betriebsspannung): DC6V (S4X-DC06), DC12V±1V (S4X-DC12), DC9V±1V (S4X-DC09), DC24V±2V (S4X-DC24)

Ausgang: DC6V (S4X-DC06), DC12V (S4X-DC12), DC9V (S4X-DC09), DC24V (S4X-DC24)

Betriebsfrequenz: 315MHz / 433MHz

Kanal: 4 CH

Kontrollmodus: Toggle, Momentan, Verklinte und Momentan+ Toggle

Maximale Betriebsstrom: 10A / jeder Kanal

Ruhestrom: ≤6mA

Maße der PCB: 140mm x 73mm x 18mm

Maße des Gehäuses: 192mm x 100mm x 45mm

Passende Sender:

Der Empfänger kann mit verschiedenen Sender koppeln,wie Modell C-4 (100M), CWB-4 (50M, Wasserdicht), CP-4 (500M) und CB-4 (1000M) usw.

Benutzung (mit Sender C-4):

Wenn Sie ein DC 12V Lampen steuern, machen wie folgende:

1) Schließen den Pluspol der DC Stromversorgung an Klemme "L / +" von Eingang(INPUT) an, und schließen Minuspol der DC Stromversorgung an Klemme "N / -" von Eingang an.

2) Schließen den Pluspol von Lampe an Klemme "L / +" von Ausgang(OUTPUT), und schließen Minuspol von Lampe an Klemme "N / -" von Ausgang an.

Einstellen verschiedene Kontrolle Modus: (Wir haben den Empfänger als Toggle-Steuermodus vor der Lieferung eingestellt, Wenn Sie andere Kontrollmodus verwenden, machen Sie folgende Operation):

Einstellung Kontrolle Modus Toggle: nur verbinden Streckbrück-2

Kontrolle Modus Toggle: Drücken -> an; Drücken Sie Nochmal -> Aus.

Drücken Sie Knopf 1 von Sender: Klemme OUT1 gibt DC Strom aus. Die Lampe 1 ist an.

Drücken Sie Knopf 1 noch einmal : Klemme OUT1 stoppt die Ausgabe. Die Lampe 1 ist aus.

.....

Drücken Sie Knopf 4 von Sender: Klemme OUT4 gibt DC Strom aus. Die Lampe 4 ist an.

Drücken Sie Knopf 4 noch einmal : Klemme OUT4 stoppt die Ausgabe. Die Lampe 4 ist aus.

Einstellung Kontroll Modus Momentan: nur verbinden Streckbrück-1.

Kontroll Modus Momentan: Drücken und halten -> an; Los/Freigeben -> Aus.

Drücken und halten Sie den Knopf 1 des Senders: Klemme OUT1 gibt DC Strom aus. Die Lampe 1 ist an.

Geben Sie den Knopf 1 frei: Klemmen OUT1 stoppt die Ausgabe. Die Lampe 1 ist aus.

.....

Drücken und halten Sie den Knopf 4 des Senders: Klemme OUT4 gibt DC Strom aus. Die Lampe 4 ist an.

Geben Sie den Knopf 4 frei: Klemmen OUT4 stoppt die Ausgabe. Die Lampe 4 ist aus.

Einstellung Kontroll Modus Verlinkte, nicht verbinden Streckbrück-1 und Streckbrück-2.

Kontroll Modus Verlinkte: Drücken ->an ,andere Relais sind aus. Drücken andere Knöpfe -> aus

Drücken den Knopf 1 von dem Sender: Klemmen OUT1 gibt DC Strom aus. Die Lampe 1 ist an. Andere 3 Lampen sind aus.

Drücken den Knopf 2 von dem Sender: Klemmen OUT2 gibt DC Strom aus. Die Lampe 2 ist an. Andere 3 Lampen sind aus.

Drücken den Knopf 3 von dem Sender: Klemmen OUT3 gibt DC Strom aus. Die Lampe 3 ist an. Andere 3 Lampen sind aus.

Drücken den Knopf 4 von dem Sender: Klemmen OUT4 gibt DC Strom aus. Die Lampe 4 ist an. Andere 3 Lampen sind aus.

Einstellung Kontroll Modus Momentn(Kanal 1~2) + Toggle(Kanal 3~4): Verbinden Streckbrück-1 und Streckbrück-2:

Drücken und halten Sie den Knopf 1 des Senders: Klemme OUT1 gibt DC Strom aus. Die Lampe 1 ist an. Geben Sie den Knopf 1 frei: Klemmen OUT1 stoppt die Ausgabe. Die Lampe 1 ist aus.

Drücken und halten Sie den Knopf 2 des Senders: Klemme OUT2 gibt DC Strom aus. Die Lampe 2 ist an. Geben Sie den Knopf 2 frei: Klemmen OUT2 stoppt die Ausgabe. Die Lampe 2 ist aus.

Drücken Sie Knopf 3 von Sender: Klemme OUT3 gibt DC Strom aus. Die Lampe 3 ist an. Drücken Sie Knopf 3 noch einmal : Klemme OUT3 stoppt die Ausgabe. Die Lampe 3 ist aus.

Drücken Sie Knopf 4 von Sender: Klemme OUT4 gibt DC Strom aus. Die Lampe 4 ist an. Drücken Sie Knopf 4 noch einmal : Klemme OUT4 stoppt die Ausgabe. Die Lampe 4 ist aus.

Verdrahtete Steuerklemmen

Der Empfänger hat Verdrahtete Steuerklemmen, können Sie externe Geräte, Sensoren oder Handschalter an Klemmen anschließen, um Empfänger zu steuern.

1) Handschalter:

Sie können vier Handschalter an Klemmen "Signal-", "Signal 1+", "Signal 2+", "Signal 3+", "Signal 4+" anschließen, dann können Sie die Handschalters verwenden, um Output von Empfänger zu steuern.

Wenn Sie Klemmen "Signal 1+" und "Signal-" verbinden, gibt Klemme OUT1 DC Strom aus, Die Lampe 1 ist an. Wenn Sie "Signal 1+" und "Signal-" trennen, stoppt Klemme OUT1 den Ausgang, Die Lampe 1 ist aus.

Wenn Sie Klemmen "Signal 2+" und "Signal-" verbinden, gibt Klemme OUT2 DC Strom aus, Die Lampe 2 ist an. Wenn Sie "Signal 2+" und "Signal-" trennen, stoppt Klemme OUT2 den Ausgang, Die Lampe 2 ist aus.

Wenn Sie Klemmen "Signal 3+" und "Signal-" verbinden, gibt Klemme OUT3 DC Strom aus, Die Lampe 3 ist an. Wenn Sie "Signal 3+" und "Signal-" trennen, stoppt Klemme OUT3 den Ausgang, Die Lampe 3 ist aus.

Wenn Sie Klemmen "Signal 4+" und "Signal-" verbinden, gibt Klemme OUT4 DC Strom aus, Die Lampe 4 ist an. Wenn Sie "Signal 4+" und "Signal-" trennen, stoppt Klemme OUT4 den Ausgang, Die Lampe 4 ist aus.

2) Signaleingang:

Sie können externe Geräte (mit Kleinsignal-Ausgänge) an Klemmen "Signal-", "Signal 1+", "Signal 2+", "Signal 3+", "Signal 4+" anschließen, Ausgangssignal von der externe Geräte kann den Empfänger steuern.

Wenn die externe Geräte die Kleinsignal-Ausgänge an Klmmen " Signal-" und"Signal 1+" ausgeben, gibt Klemme OUT1 DC Strom aus, Die Lampe 1 ist an. Wenn die externe Geräte Ausgangssignal stoppt, stoppt Klemme OUT1 den Ausgang, Die Lampe 1 ist aus.

Wenn die externe Geräte die Kleinsignal-Ausgänge an Klmmen " Signal-" und "Signal 2+" ausgeben, gibt Klemme OUT2 DC Strom aus, Die Lampe 2 ist an. Wenn die externe Geräte Ausgangssignal stoppt, stoppt Klemme OUT2 den Ausgang, Die Lampe 2 ist aus.

Wenn die externe Geräte die Kleinsignal-Ausgänge an Klmmen " Signal-" und"Signal 3+" ausgeben, gibt Klemme OUT3 DC Strom aus, Die Lampe 3 ist an. Wenn die externe Geräte Ausgangssignal stoppt, stoppt Klemme OUT3 den Ausgang, Die Lampe 3 ist aus.

Wenn die externe Geräte die Kleinsignal-Ausgänge an Klmmen " Signal-" und"Signal 4+" ausgeben, gibt Klemme OUT4 DC Strom aus, Die Lampe 4 ist an. Wenn die externe Geräte Ausgangssignal stoppt, stoppt Klemme OUT4 den Ausgang, Die Lampe 4 ist aus.

Wie kann man den Sender zu Empfänger koppeln:

Drücken Sie den Knopf des Empfängers, bis das LED Licht leuchtet. Der Empfänger bleibt jetzt im Status von ABLERNEN.

Drücken Sie irgendeinen Knopf der Fernbedienung, Falls das LED Licht 15mal schnell blitzt und dann ausschaltet, bedeutet es, dass das Ablernen erfolgreich ist.

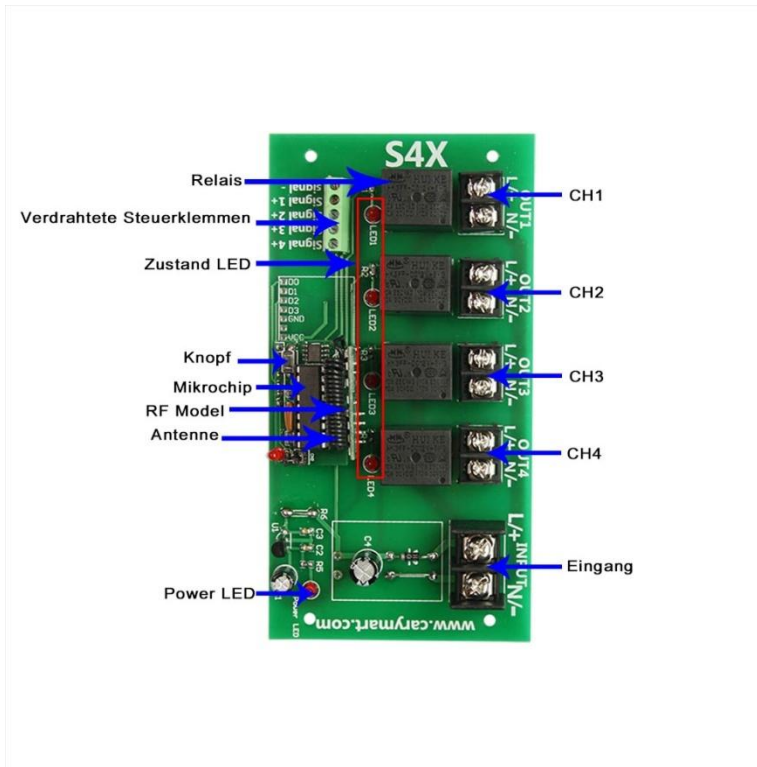
Wenn der Empfänger zu ablernen vorbereitet, drücken Sie nochmal den Knopf des Empfängers und das LED Licht schaltet aus; Das beteudet, dass Ablernen abgebrochen ist.

Der Empfänger kann Fernbedienungen mit verschiedener Codes ablernen.

Löschen alle Sender:

Wir haben Fernbedienung für den Empfänger abgelernt. Wenn Sie den Empfänger nicht mehr mit der Fernbedienung arbeiten möchten, können Sie alle Codes der Fernbedienungen löschen, die in dem Empfänger gespeichert werden.

Hinweis: Drücken Sie den Knopf auf dem Empfänger bis die LED Licht langsam blitzt, dann lassen Sie den Knopf frei, dann LED Licht bleibt langsam blitzt. Es bedeutet, dass alle gespeicherte Codes erfolgreich gelöscht worden sind.



Kontrol DC Lampen

