

RF Récepteur Sans Fil (Modèle 0020142)

Caractéristiques:

Application: Il peut être utilisé dans l'automatisation industrielle, l'automatisation de l'agriculture et la domotique, par exemple, l'usine, maison, ferme, pâturage, véhicule, bateau, opération en mer, véhicule aérien, appel en direct, etc. Il peut contrôler à distance des équipements sur la terre, l'eau et l'air, par exemple, commande à distance des lampes, sirènes, serrures, moteurs, ventilateurs, treuils, stores, actionneurs linéaires, portes, fenêtres, électrovannes électriques, alarme de sécurité, signes d'affaires et équipements variés.

Commande sans fil, facile à installer.

Sortie Relais: Le récepteur est la sortie de relais, il peut contrôler les équipements CC et CA. La borne est normalement ouvert / normalement fermé, qui sert d'interrupteur. Cela signifie que vous devez aussi connecter une alimentation séparée pour les équipements.

Vous pouvez activer / désactiver le récepteur avec l'émetteur (télécommande) dans une distance raisonnable en tout endroit.

Le signal RF sans fil peut passer les murs, les planchers, les portes ou les fenêtres.

Avec les protections pour l'alimentation inverse et la surintensité.

Contrôle fiable: Le récepteur fonctionne uniquement avec l'émetteur qui utilisent même code.

Un ou plusieurs émetteurs peuvent contrôler un ou plusieurs récepteurs en même temps.

Vous pouvez utiliser deux ou plusieurs unités dans le même lieu.

Paramètres du Récepteur:

Modèle: S1M-DC06-ANT2 / S1M-DC09-ANT2 / S1M-DC12-ANT2 / S1M-DC24-ANT2

Alimentation (Tension de Fonctionnement): CC6V (S1M-DC06-ANT2), CC12V±1V (S1M-DC12-ANT2), CC9V±1V (S1M-DC09-ANT2), CC24V±1V (S1M-DC24-ANT2)

Sortie: Sortie Relais (Normalement Ouvert et Normalement Fermé)

Gamme de travail du relais: CA110~240V ou CC0~28V

Fréquence de travail: 315MHz / 433MHz

Canaux: 1 Canal

Modes de Contrôle: Momentané (Presser et maintenez le bouton -> Ouvert; Relâcher le bouton -> Fermé)

Courant Statique: ≤ 6mA

Courant Maximal de Travail: 10A

Dimension de PCB: 67mm x 50mm x 18mm

Dimension de Boîtier: 75mm x 54mm x 27mm

Travailler avec les émetteurs de code fixe ou les émetteurs de code d'apprentissage.

Correspondant à l'émetteur:

Le récepteur peut fonctionner avec différents émetteurs, par exemple modèle C-1 (100M), CWB-1 (50M, étanche), CP-1 (500M), ou CB-1 (1000M) etc.

Gamme de Travail:

Avec un émetteur (par exemple CB-1) pour former un système complet, le maximum distance de travail peut arriver jusqu'à 2000M dans un champs libre.

Le maximum distance de travail est une donnée théorique, il doit être exploité dans un champ libre, sans barrières, sans aucune interférence. Mais dans la pratique, il sera gêné par les arbres, les murs ou les autres constructions, et sera interféré par d'autres signaux sans fil. Donc, la distance réelle peut-être atteindre le maximum distance de travail ou peut-être pas.

Antenne Extérieure à Ventouse Magnétique:

Gamme de fréquence: 300~450MHz

Résistance: 50Ω

Longueur de l'antenne: 15cm

Longueur du câble de l'antenne à ventouse magnétique: 1.5 mètres, nous pouvons offrir aussi le câble plus long, comme 5 mètres, 10 mètres ou 30 mètres.

Anti-interférence, étanche, fil blindé à l'intérieur.

Avec le socle magnétique, facile à installer.

Utilisation (avec l'émetteur CB-1):

Le récepteur peut être utilisés pour contrôler les équipements CC 0~28V et CA 110~240V.

Remarque: Le récepteur est la sortie de relais, pas la sortie de alimentation CC/CA. Etat initial de bornes de sortie de relais: Les bornes B et C sont Normalement Ouvert; Les bornes A et B sont Normalement Fermé.

Câblage:

Si vous voulez contrôler un lampe CC 12V, faire comme suivant:

- 1) Connecter le pôle positif de l'alimentation en CC à la borne "L / +" de l'entrée, et connecter le pôle négatif de l'alimentation en CC à la borne "N / -" de l'entrée.
- 2) Connecter la borne C au pôle positif de l'alimentation en CC, connecter la borne B au pôle positif de la lampe CC, connecter le pôle négatif de la lampe CC au pôle négatif de l'alimentation en CC.

Si vous voulez contrôler un lampe CA 220V, faire comme suivant:

- 1) Connecter le pôle positif de l'alimentation en CC à la borne "L / +" de l'entrée, et connecter le pôle négatif de l'alimentation en CC à la borne "N / -" de l'entrée.
- 2) Connecter la borne C au fil de phase de l'alimentation en CA, Connecter la borne B à un fil de la lampe CA, et connecter l'autre fil de lampe CA au fil neutre de l'alimentation en CA.

Opération:

Presser et maintenez le bouton de l'émetteur: Ouvrir le relais (connecter les bornes B et C, et déconnecter les bornes A et B), la lampe est allumée.
Relâcher le bouton: Fermer le relais (déconnecter les bornes B et C, et connecter les bornes A et B), la lampe est éteinte.

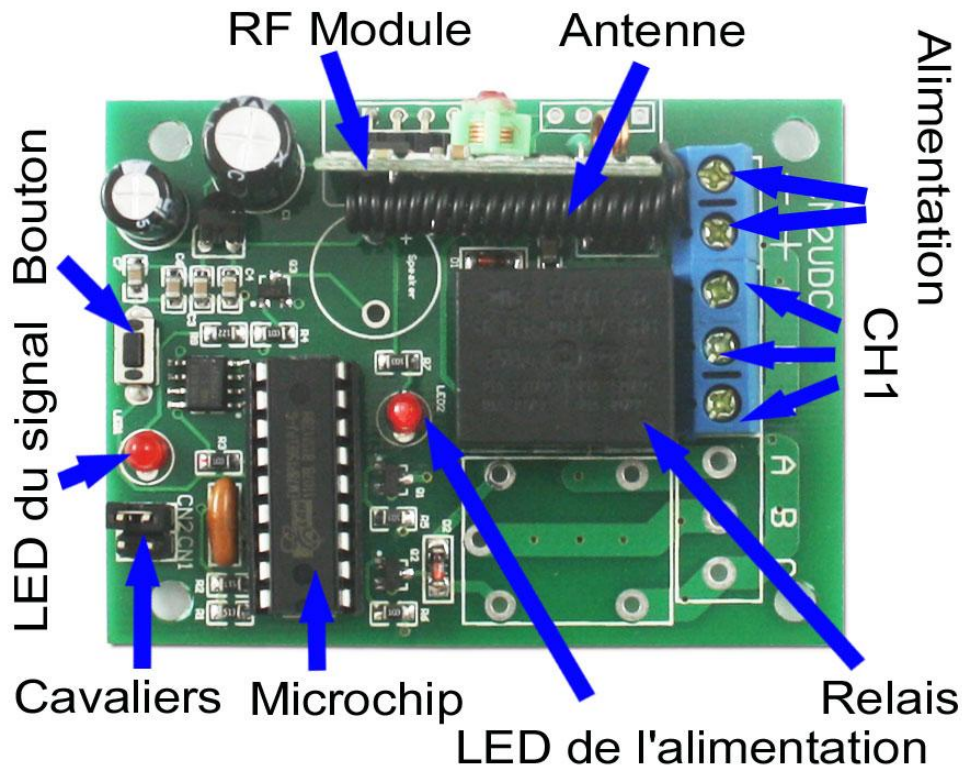
Comment correspondre l'émetteur au récepteur:

- 1) Presser le bouton d'apprentissage sur le récepteur pour 1~2 secondes, le LED de signal sur le récepteur est allumée, ça veut dire que le récepteur entre dans l'état d'apprentissage.
- 2) Presser n'importe quel bouton sur l'émetteur, si le LED de signal clignote rapidement pour 15 fois et fermé, ça veut dire que l'apprentissage est réussi.
- 3) Quand le récepteur est dans l'état d'apprentissage, presser le bouton d'apprentissage encore une fois, le LED de signal fermé, le processus d'apprentissage sera interrompu.
- 4) Le récepteur peut apprendre plusieurs émetteurs avec des codes différents.

Supprimer tous les émetteurs:

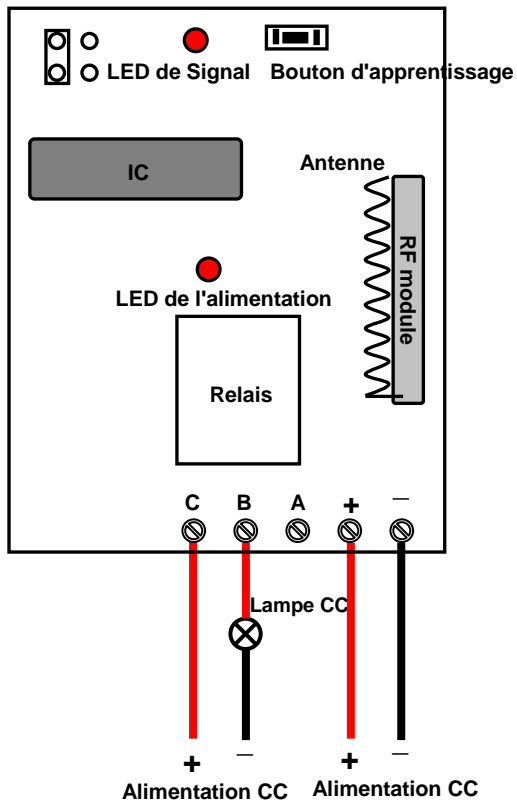
Nous avons correspondu l'émetteur au récepteur. Si on souhaite que le récepteur ne travaille pas avec l'émetteur, vous pouvez supprimer tous les codes de l'émetteur qui sont stockés dans le récepteur.

Opération: Presser et maintenez le bouton d'apprentissage sur le récepteur jusqu'à ce que le LED de signal clignote lentement, relâcher le bouton, le LED garde clignotement lent. Cela signifie que tous les codes stockés ont été supprimés avec succès.



A,B=Normalement Fermé; B,C=Normalement Ouvert.

Contrôler la lampe CC



Contrôler la lampe CA

