

RF Drahtlose Fernbedienung Radio Kontroller / Sender & Empfänger

Lieferumfang:

1 x Empfänger: S2T-DC06-ANT2 / S2T-DC09-ANT2 / S2T-DC12-ANT2 / S2T-DC24-ANT2 (2 Kanäle / Toggle Kontrolle Modus)
2 x Sender: C-2
1 x Bedienungsanleitung

Kennzeichen:

Drahtlose Steuerung, einfach zu installieren.
Kontrollieren Lichten, Motoren, Lüfter, elektronische Betriebstüren / Schlossen / Fenster / Rollläden / Autos oder andere Geräte mit Spannung AC110~240V oder DC0~28V.
Geschützt vor Gegenstrom und übermäßigem Strom.
Hörbares und visuelles Signal.
Arbeiten mit Mikrokontroller Typ EM78P156, einem 8-bit Mikroprozessor, der entworfen und entwickelt mit stromsparender und Hochgeschwindigkeits-CMOS Technologie wird.
Zuverlässige Kontrolle: Sender (Kodierung) und Empfänger (Dekodierung) benutzen einen 8-Bit Kode.
Ein / einige Sender können ein / einige Empfänger gleichzeitig kontrollieren.
Wenn Sie zwei oder mehr Empfänger an dem gleichen Ort benutzen, können Sie die mit verschiedener Codes einstellen.
Sendefrequenz: 315MHz (Noch mit 433MHz bei uns, wenn Sie die brauchen, sagen Sie uns bitte.)
Arbeitsentfernung zwischen Sender und Empfänger mit externen Teleskopantenne: 200M / 600ft (Theoretisch)

Empfänger:

Modell Nr.: S2T-DC06-ANT2 / S2T-DC09-ANT2 / S2T-DC12-ANT2 / S2T-DC24-ANT2
Kanal: 2 CH
Kontrolle Modus: Toggle (Drücken -> Öffnen; Nochmal drücken -> Schließen)
Kodierungsart: Festkode
Dekodierung: Durch Ablernen
Stromversorgung (Betriebsspannung): DC6V (S2T-DC06-ANT2), DC12V±1V (S2T-DC12-ANT2), DC9V±1V (S2T-DC09-ANT2), DC24V±1V (S2T-DC24-ANT2)
Arbeitsspannungsbereich von Relais: AC110~240V oder DC0~28V
Maße der PCB: 67mm x 50mm x 18mm
Maße des Koffers: 75mm x 54mm x 27mm
Statischer Strom: ≤6mA
Maximale Betriebsstrom: 10A / jeder Kanal

Externe Teleskopantenne:

Frequenzbereich: 300~450MHz
Widerstand: 50Ω
Antenne Länge: 15cm
Kabellänge: 150cm
Gewicht: 35g
Anti-Interferenz, Wasserdicht, Abgeschirmtes Kabel stellen innen ein
Magnetische Stand Design für leicht zu installieren

Sender:

Modell Nr.: C-2
Kanal: 2 CH
Entfernung der Fernbedienung: 100m / 300ft (Theoretisch)
Kodierung: Festkode durch Löten
Einheitsmaße: 58mm x 39mm x 16mm
Stromversorgung: 1 x23A -12V Batterie (incl., Dauert ca. 12 Monate.)

Benutzung:

Ausgangszustand: A, B = Normalerweise geschlossen; B, C = Normalerweise geöffnet.

Knopf 1 drücken: Relais 1 einschalten (Kontakt auf B und C, keine Kontakt auf A und B)
Knopf 1 nochmal drücken: Relais 1 ausschalten (keine Kontakt auf B und C, Kontakt auf A und B)
Knopf 2 drücken: Relais 2 einschalten (Kontakt auf B und C, keine Kontakt auf A und B)
Knopf 2 nochmal drücken: Relais 2 ausschalten (keine Kontakt auf B und C, Kontakt auf A und B)

Wir haben Fernbedienung für den Empfänger abgelernt. Wenn Sie den Empfänger nicht mehr mit der Fernbedienung arbeiten möchten, können Sie alle Codes der Fernbedienungen löschen, die in dem Empfänger gespeichert werden.

Hinweis: Drücken Sie den Knopf auf dem Empfänger bis die LED Licht langsam blitzt, dann lassen Sie den Knopf frei, und LED Licht bleibt langsam blitzt. Es bedeutet, dass alle gespeicherte Codes erfolgreich gelöscht worden sind.

Ablernen der Fernbedienung:

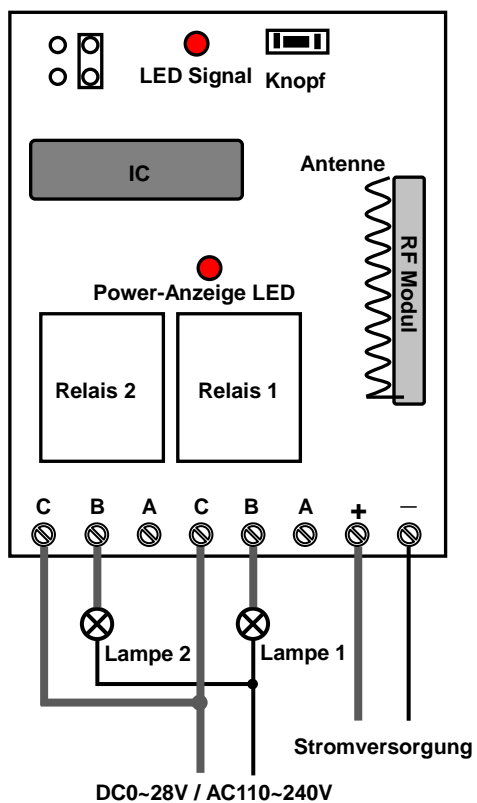
Drücken Sie den Knopf des Empfängers, bis das LED Licht leuchtet. Der Empfänger vorbereitet jetzt zu ABLERNEN.

Drücken Sie irgendeinen Knopf der Fernbedienung, Falls das LED Licht 15mal schnell blitzt und dann ausschaltet, bedeutet es, dass das Ablernen erfolgreich ist.

Wenn der Empfänger zu ablernen vorbereitet, drücken Sie nochmal den Knopf des Empfängers und das LED Licht schaltet aus; Das bedeutet, dass Ablernen abgebrochen ist.

Der Empfänger kann Fernbedienungen mit verschiedener Codes ablernen.

Anwendung Schaltung



A, B=Normalerweise geschlossen; B, C=Normalerweise geöffnet.

Anwendung: Für DC12V Motor oder Lampe

