

5000M RF Récepteur Sans Fil

Caractéristiques:

Commande sans fil, facile à installer.

Case étanche avec embouts étanches. Le récepteur peut être installé en plein air.

Haute puissance, le courant maximal de travail de chaque relais est 30A.

Ultra longue portée, on forme un système complet avec un émetteur, et la distance de commande peut arriver jusqu'à 5000m dans un champs libre.

Fonction de rétroaction: peut aider l'utilisateur à juger si l'émetteur est déjà connecté au récepteur avec succès dans une distance si éloignée.

La mode bi-directionnelle de travail, quand le récepteur reçoit le signal de l'émetteur, il va émettre immédiatement un signal de rétroaction vers l'émetteur.

Antenne extérieure à ventouse magnétique avec câble de 5 mètres, qui peut être installée au dehors du bâtiment pour obtenir une meilleure distance de travail.

Avec terminaux manuels, qui peut connecter 2 interrupteurs manuels ou capteurs pour contrôler le récepteur.

Chips importé des Etats-Unis pour assurer la fiabilité et la haute qualité des produits.

L'alimentation CC output, peut être utilisé dans l'automatisation ménagère, comme système de sécurité, commande à distance des lampes, moteurs, portes / serrures / fenêtres / volets / voitures et équipements variés.

Il peut être aussi employé dans l'automatisation agricole et industrielle comme des appareils de longue portée et de haute puissance de commande à distance.

Produits nautiques, terrestres et aériens de contrôle à distance sans fil, particulièrement pour longue portée tels que ferme, pâturage, opérations non manuelles maritimes, appels en direct, alarme à distance de sécurité, véhicules aériennes non manuelles, etc.

On peut contrôler le récepteur avec l'émetteur (télécommande) dans une distance raisonnable dans n'importe quel endroit, le RFsignal sans fil peut pénétrer le mur, le plancher et la porte.

Avec des caractéristiques de la protection contre l'alimentation inverse et de la protection contre la surintensité.

Contrôle fiable: l'émetteur (codage) et le récepteur (décodage) utilisent un code personnalisé.

Un ou plusieurs émetteurs peuvent contrôler simultanément un ou plusieurs récepteurs

Si on utilise 2 ou plus de récepteurs dans le même endroit, vous pouvez les établir avec des codes différents.

Paramètres de récepteur:

Modèle: S2PXW-DC06-ANT2 / S2PXW-DC09-ANT2 / S2PXW-DC12-ANT2 / S2PXW-DC24-ANT2

Alimentation (voltage de travail): CC6V (S2PXW-DC06-ANT2), CC9V±1V (S2PXW-DC09-ANT2), CC12V±1V (S2PXW-DC12-ANT2), CC24V±2V (S2PXW-DC24-ANT2)

Output: CC6V (S2PXW-DC06-ANT2), CC9V±1V (S2PXW-DC09-ANT2), CC12V±1V (S2PXW-DC12-ANT2), CC24V±2V (S2PXW-DC24-ANT2)

Fréquence de travail: 433.92MHz

Canal: 2 canaux

Modes de contrôle: autoblocage, momentané, interblocage.

Courant maximal de travail du relais: 30A

Courant statique: ≤ 6mA

Dimension de PCB: 140mm x 73mm x 18mm

Dimension de Case: 192mm x 100mm x 45mm

Travailler avec des émetteurs à code personnalisé.

Remarque :

Le récepteur s'adapte seulement aux émetteurs de 6 différents modèles tels que des modèles de CC-1, CC-2, CC-4, CCW-1, CCW-2 ou CCW-4 (5000M). On peut utiliser 1 émetteur CC-4 avec 4 boutons pour contrôler 2 récepteurs.

Antenne extérieure à ventouse magnétique

Gamme de fréquence: 300~450MHz

Résistance: 50Ω

Longueur de l'antenne: 15cm

Longueur du câble de l'antenne: 5 mètres, nous pouvons offrir aussi le câble plus long, comme 10 mètres ou 30 mètres.

Poids: 85g

Anti-interférence, étanche, fil blindé à l'intérieur.

Avec le socle magnétique, facile à installer.

Avec SMA connecteur.

Utilisation(avec l'émetteur):

Connecter l'alimentation en CC aux terminaux « + » et « - », connecter la lampe 1 aux terminals « A » et « B » de SORTIE1, et connecter la lampe 2 aux terminals « A » et « B » de SORTIE 2.

Installer différents modes de contrôle (nous avons déjà installé le récepteur comme le mode de contrôle d'autoblocage avant de la livraison. Si vous voulez utiliser d'autres modes de contrôle, faire comme suivant):

Installer la mode de contrôle d'autoblocage(avec l'émetteur CC-2): ouvrir le premier bit de l'interrupteur d'inclinaison.

Mode de contrôle d'autoblocage: presser le bouton ->ouvert ; presser le bouton encore une fois ->fermé.

Presser le grand bouton de l'émetteur: Terminals « A » et « B » de SORTIE 1 sortit l'alimentation CC

Presser le grand bouton de l'émetteur encore une fois: Terminals « A » et « B » de SORTIE 1 s'arrête de sortir l'alimentation CC

Presser le petit bouton de l'émetteur: Terminals « A » et « B » de SORTIE 2 sortit l'alimentation CC

Presser le petit bouton de l'émetteur encore une fois: Terminals « A » et « B » de SORTIE 2 s'arrête de sortir l'alimentation CC

Installer la mode de contrôle momentané (avec l'émetteur CC-2): ouvrir le premier bit et le second bit de l'interrupteur d'inclinaison.

Mode de contrôle momentané: presser longuement le bouton ->ouvert; relâcher le bouton ->fermé.

Presser longuement le grand bouton de l'émetteur: Terminals « A » et « B » de SORTIE 1 sortit l'alimentation CC
Relâcher le grand bouton: Terminals « A » et « B » de SORTIE 1 s'arrête de sortir l'alimentation CC
Presser longuement le petit bouton de l'émetteur: Terminals « A » et « B » de SORTIE 2 sortit l'alimentation CC
Relâcher le petit bouton: Terminals « A » et « B » de SORTIE 2 s'arrête de sortir l'alimentation CC

Installer la mode de contrôle d'interblocage (avec l'émetteur CC-4): ouvrir le second bit de l'interrupteur d'inclinaison.

Mode de contrôle d'interblocage: presser ->ouvert, les autres relais sont fermés, presser l'autre bouton ->fermé.

Presser le bouton 1 de l'émetteur: Terminals « A » et « B » de SORTIE 1 sortit l'alimentation CC, et Terminals « A » et « B » de SORTIE 2 ne sortit pas l'alimentation.

Presser le bouton 2 de l'émetteur: Terminals « A » et « B » de SORTIE 2 sortit l'alimentation CC, et Terminals « A » et « B » de SORTIE 1 ne sortit pas l'alimentation.

Presser le bouton 3 ou 4 de l'émetteur: Terminals « A » et « B » de SORTIE 1 et de SORTIE 2 s'arrête de sortir l'alimentation CC

Les terminaux manuels:

On peut connecter 2 interrupteurs manuels pour contrôler l'output du relais du récepteur.

Quand connecter les terminaux 1 et 3, Terminals « A » et « B » de SORTIE 1 sortit l'alimentation CC. Et quand déconnecter les terminaux 1 et 3, Terminals « A » et « B » de SORTIE 1 s'arrête de sortir l'alimentation CC.

Quand connecter les terminaux 2 et 3, Terminals « A » et « B » de SORTIE 2 sortit l'alimentation CC. Et quand déconnecter les terminaux 2 et 3, Terminals « A » et « B » de SORTIE 2 s'arrête de sortir l'alimentation CC.

Fonction de rétroaction:

Si on veut une fonction de rétroaction (avec l'émetteur CC-2): Ouvrir le troisième bit de l'Interrupteur DIP.

Quand le récepteur reçoit le signal de l'émetteur, il va émettre immédiatement un signal de rétroaction vers l'émetteur.

Quand l'émetteur reçoit le signal de rétroaction du récepteur, il va émettre des sons de buzz.comme "D~" qui signifie qu'il a déjà reçu le signal de rétroaction avec succès.

Comment adapter l'émetteur au récepteur:

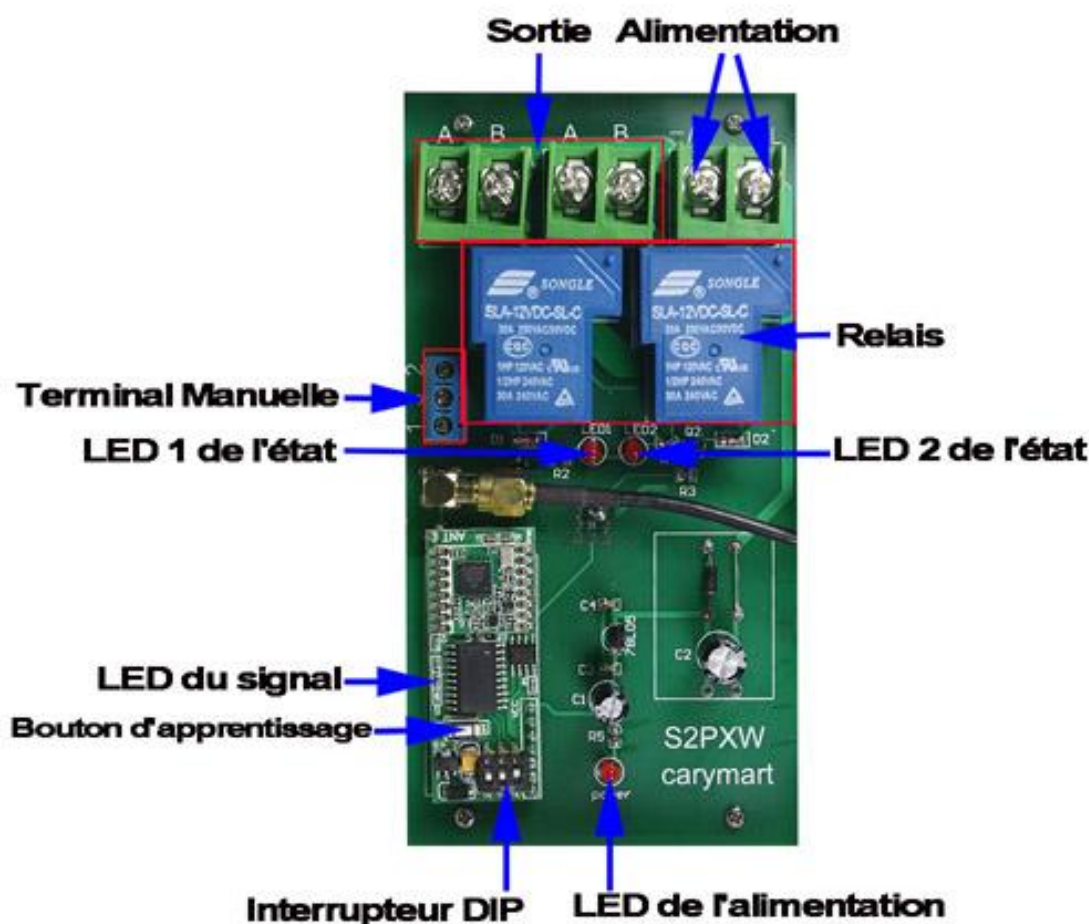
1) Presser le bouton K1 sur le récepteur pour 1~2 secondes, le LED de signal sur le récepteur s'allume, ça veut dire que le récepteur entre dans l'état d'apprentissage.

2) Presser n'importe quel bouton sur la télécommande, si le LED de signal clignote pour 2 fois, ça veut dire que l'apprentissage est réalisé avec succès.

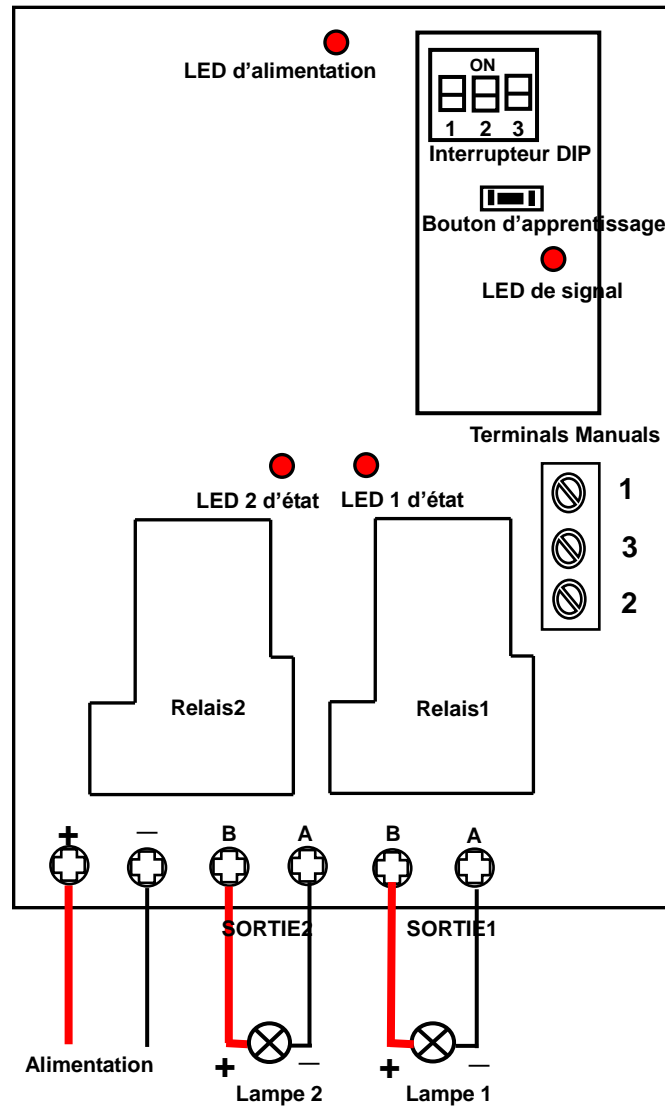
Supprimer tous les émetteurs:

Si on souhaite que le récepteur ne travaille pas avec l'émetteur, on peut supprimer tous les codes de la télécommande qui sont stockés dans le récepteur.

Opération: Presser longuement le bouton du récepteur jusqu'à ce que le LED de signal clignote pour 3 fois, cela signifie que tous les codes stockés ont été supprimés avec succès. A ce moment-là, la télécommande ne peut pas contrôler le récepteur.



Contrôler des appareils en CC



2 Boutons 5000M Distance La Plus Eloignée Bi-directionnel RF Télécommande / Emetteur

Caractéristiques:

Avec une distance la plus éloignée de télécommande, mode bidirectionnelle avec fonction de rétroaction.

On forme un système complet avec un récepteur dont la distance de télécommande peut atteindre 5000M qui est la distance la plus éloignée de l'émetteur.

Mode bidirectionnelle: quand le récepteur reçoit le signal de l'émetteur, il va émettre immédiatement un signal de rétroaction vers l'émetteur.

Quand l'émetteur reçoit le signal de rétroaction du récepteur, il va émettre des sons de buzz.

Fonction de rétroaction: peut aider l'utilisateur à juger si l'émetteur est déjà connecté au récepteur avec succès dans une distance si éloignée.

Adopter la technique de communication de propagation du spectre qui peut promouvoir formidablement la performance de anti-interférence.

Chips importé des Etats-Unis pour assurer la fiabilité et la haute qualité des produits.

Description de produit:

Modèle: 0021061 (CC-2)

Couleur d'aspect: bleu foncé

Canal/bouton: 2

Symbole de bouton: grand bouton, petit bouton

Voltage de travail: 9V (1 x 6F22 -9V batterie, peut être utilisée pour 12 mois)

Courant de travail: 65mA (quand l'émetteur est en train d'émettre le signal), 16 mA (quand l'émetteur est en train de recevoir le signal).

Courant d'attente: 5µA

Fréquence de travail: 433.92Mhz

Style de codage: code personnalisé

Distance d'émission: 5000m / 16000ft (théoriquement)

La distance de 5000 m est une valeur théorique. Il doit être opéré dans un champs libre, sans obstacles, sans aucune interférence. En fait, elle peut être entravée par des arbres, des murs ou d'autres constructions et affectée par d'autres signals. Donc, la distance actuelle peut être égale ou inférieure à 5000m.

Mode de modulation: FSK+LORA

Indication de rétroaction: sons de buzz

Température d'opération: -10 ° C ~ +70 ° C

Dimension unitaire: 135mm x 42mm x 25mm

Poids: 90g

Usages: produits de contrôle domestique, agricole et industriel. Produits de télécommande radio dans les aspects d'eau, terre, air, particulier dans l'aspect de distance éloignée comme ferme, pâturage, opérations sans pilote maritimes, appels en direct, alarme à distance de sécurité.

Remarque :

Ce télécommande s'adapte seulement aux les RF 5000m récepteurs tel que S1PUW-DC12-ANT2, S2PUW-DC12-ANT2, S1PUW-AC220-ANT2, S2PUW-AC220-ANT2, S4PUW-DC12-ANT2, S4PUW-AC220-ANT2.

Comment installer la mode bidirectionnelle (avec le récepteur):

- 1) Si on veut installer la fonction de retroaction, on peut faire comme suivant:
- 2) Connecter « J1 » sur le panneau de circuit de l'émetteur.
- 3) Presser le bouton de l'émetteur, l'émetteur va émettre un signal vers le récepteur, quand le récepteur reçoit le signal, il va émettre immédiatement un signal de rétroaction vers l'émetteur.
- 4) Quand on relâche le bouton de l'émetteur, il va recevoir immédiatement le signal de rétroaction du récepteur dans 1 seconde, si l'émetteur émet des sons de buzz comme « D~ », ça veut dire qu'il a déjà reçoit le signal de rétroaction avec succès.
- 5) Après 1 seconde, l'émetteur va retourner à l'état d'attente.
- 6) Si on veut supprimer cette fonction: déconnecter « J1 » sur le panneau de circuit de l'émetteur
- 7) Quand on ne utilise pas l'émetteur pour longtemps, on doit fermer l'alimentation.

Panneau de Circuit

