

## RF Funkempfänger Receiver 6 Kanal Fernsteuerung

### **Merkmal:**

Anwendung: Es kann in der Industrie-Automatisierung-, Landwirtschaft - und Heim-Automation, wie Fabrik, haus, bauernhof, weide, Fahrzeuge, Schiffen, Offshore-Betrieb, Luftfahrzeug, Feld Anruf, usw. Drahtlose Fernbedienung Produkte auf Land, Wasser und Luft, wie Funklichtschalter, Sirenen, Schlösser, Motoren, Ventilatoren, Winden, Jalousien, Elektrozyylinder, Türen, Fenster, Elektromagnetventile, Signalisierung, Geschäftsschilder usw.

Drahtlose Steuerung, einfach zu installieren.

Relaisausgang: dieser Empfänger ist Relaisausgang. Es kann DC und AC Anlagen steuern. Die Klemmen sind NO / NC (normalerweise geöffnet / normalerweise geschlossen ) und es ist wie ein Funkschalter. Es bedeutet, Sie sollen auch eine separate Stromversorgung an Relaisausgang anschließen.

Mit verkabelte Steuerklemmen : Sie können manuelle Schalter oder externe Geräte zur Steuerung des Empfängers anschließen.

Sie könnten den Empfänger mit Sender(Fernbedienung) von jedem Ort innerhalb einer zuverlässigen Entfernung ein / aus schalten. Die drahtlose Funksignale können durch Wände, Böden und Türen laufen

Geschützt vor Gegenstrom und übermäßigem Strom.

Zuverlässige Steuerung: Der Empfänger arbeitet nur mit dem Sender verwenden, der den gleichen Code verwendet.

Ein / einige Sender können ein / einige Empfänger gleichzeitig kontrollieren.

Sie können zwei oder mehrere Geräte am selben Ort verwenden.

### **Empfänger:**

Modell Nr.: S6C-DC09 / S6C-DC12 / S6C-DC24

Kanal: 6 CH

6 Kontrolle Modi: Verklinte, Momentan,Toggle, Momentan + Toggle, Momentan + Verklinte,

Kodierungsart: Festkode

Zeichenkodierung: Durch Ablernen

Stromversorgung (Betriebsspannung): DC12V±1V (S6C-DC12), DC9V±1V (S6C-DC09), DC24V±1V (S6C-DC24)

Arbeitsspannungsbereich von Relais: AC110~240V oder DC0~28V

Maße der PCB: 94mm x 73mm x 20mm

Maße des Koffers: 100mm x 80mm x 30mm

Statische Strom: ≤6mA

Maximale Betriebsstrom: 10A / jeder Kanal

Frequenz: 315 MHz/433MHz

### **Passender Sender:**

Modell Nr.: CV-6

Kanal: 6 CH

Entfernung der Fernbedienung: 500m / 1500ft (Theoretisch)

Kodierung: Festkode durch Löten

Einheitsmaße: 110mm x 50mm x 18mm

Stromversorgung: 1 x 23A -12V Batterie (incl. Dauert ca.12 Monate)

### **Reichweite:**

Die Entfernung (mit dem Sender wie CV-6 ) von 500M ist ein theoretische Wert. Es soll auf einer öffentlichen Erde bedient werden,darauf gibt es keine Absperrung und keine Interferenz .Aber in wirklichem Leben verhindert das Funksignal durch Bäume,Wände oder andere Bauwerke ,noch kann es durch anderen Signale gestört werden. Deshalb ist die wahre Entfernung kleiner als 500M. Deshalb kann die Reichweite vielleicht nicht 500m erreichen. Wenn Sie eine länge Reichweite haben, bitte wählen Sie starker Sender, wie CB Series (1000m/3000ft); Oder Sie können eine externe Antenne für Empfänger zur Erhöhen der Reichweite benutzen.

### **Beschreibung über die Kontrollmodus:**

Es gibt drei verschiedene Betriebsarten, die zu insgesamt 12 verschiedenen Steuerungsmodi zusammengestellt wurden. Die Betriebsarten sind

#### **Schalter-Modus (toggle)**

Der Empfänger arbeitet als Schalter, jeder Druck einer Taste auf der Fernbedienung (FB) schaltet das Relais um. Ist es an, wird es ausgeschaltet, ist es aus, wird es eingeschaltet

#### **Taster-Modus (momentary)**

Der Empfänger arbeitet als Taster, das Relais zieht so lange an, wie die Taste gedrückt wird. Lässt man die Taste los, ist das Relais wieder aus

#### **Verbunden (latched / Verklinte )**

Alle Kanäle sind miteinander verbunden. Jeder Druck auf eine Taste schaltet das zugehörige Relais ein und alle anderen Relais (einer Gruppe) aus.

### **Benutzung:**

Der Empfänger kann DC 0~28V und AC 110~240V Geräte steuern.

Achtung: Diese Empfänger ist Relaisausgang Typ, keinen DC/AC Spannungsausgang. Ausgangszustand von Relaisausgangsklemmen: Die Klemmen B und C sind normalerweise geöffnet; Die Klemmen A und C sind normalerweise geschlossen.

### **Verdrahtung für DC / AC Anlagen:**

Wenn Sie ein DC 12V Licht steuern, machen wie folgende:

1) Schließen den Pluspol der DC Stromversorgung an Klemmen "L / +" von Eingang an, und schließen Minuspol der DC Stromversorgung an Klemme "N / -" von Eingang an.

2) Schließen Klemmen C an Pluspol der DC Stromversorgung, schließen Klemme B an Pluspol von DC Lamp, und schließen den Minuspol von DC Licht an Minuspol von DC Stromversorgung an.

Wenn Sie AC230V Licht steuern, machen Sie wie folgende.

- 1) Schließen den Pluspol von DC Stromversorgung an Klemme "L / +" von Eingang an, und schließen den Minuspol von DC Stromversorgung an Klemmen "N / -" von Eingang an.
- 2) Schließen Klemme C an Energiebündel von AC Stromversorgung an, Schließen Klemme B an eine Seite von AC Licht, und schließen andere Seite von AC Licht an Nullleiter von AC Stromversorgung an.

**Einstellung verschiedener Kontrolle Modi** (Wir haben den Empfänger als Toggle Kontrolle Modus vor dem Versand eingestellt, Wenn Sie anderen Kontrolle Modi benutzen möchten, gehen Sie wie folgt):

1) Ablernen des Kontrolle Modus Toggle: Wenn der Empfänger im Stand des ABLERNENS ist, drücken Sie Knopf 1 der Fernbedienung.

Kontrolle Modus Toggle (Kanal 1~6): Drücken -> Öffnen; Nochmal drücken -> Schließen.

Drücken Knopf 1: Relais 1 einschalten (Kontakt auf B und C, keine Kontakt auf A und B)

Drücken nochmal Knopf 1: Relais 1 ausschalten (keine Kontakt auf B und C, Kontakt auf A und B)

...

Drücken Knopf 6: Relais 6 einschalten (Kontakt auf B und C, keine Kontakt auf A und B)

Drücken nochmal Knopf 6: Relais 6 ausschalten (keine Kontakt auf B und C, Kontakt auf A und B)

2) Ablernen des Kontrolle Modus Momentan: Wenn der Empfänger im Stand des ABLERNENS ist, drücken Sie Knopf 2 der Fernbedienung.

Kontrolle Modus Momentan (Kanal 1~6): Drücken und halten-> Öffnen; Freigeben -> Schließen.

Drücken Knopf 1 und halten: Relais1 einschalten (Kontakt auf B und C, keine Kontakt auf A und B)

Geben Knopf 1 frei: Relais1 ausschalten (keine Kontakt auf B und C, Kontakt auf A und B)

...

Drücken Knopf 6 und halten: Relais 6 einschalten (Kontakt auf B und C, keine Kontakt auf A und B)

Geben Knopf 6 frei: Relais 6 ausschalten (keine Kontakt auf B und C, Kontakt auf A und B)

3) Ablernen des Kontrolle Modus Verlinkte: Wenn der Empfänger im Stand des ABLERNENS ist, drücken Sie Knopf 3 der Fernbedienung.

Kontrolle Modus Verlinkte (Kanal 1~6): Drücken ->Öffnen, andere Relais ausschalten; Drücken anderen Knopf -> Schließen.

Drücken Knopf 1: Relais 1 einschalten (Kontakt auf B und C, keinen Kontakt auf A und B);

Andere Relais ausschalten (keine Kontakt auf B und C, Kontakt auf A und B)

...

Drücken Knopf 6: Relais 6 einschalten (Kontakt auf B und C, keinen Kontakt auf A und B);

Andere Relais ausschalten (keine Kontakt auf B und C, Kontakt auf A und B)

4) Ablernen des Kontrolle Modus Momentan (Kanal 1~3)+Toggle (Kanal 4~6): Wenn der Empfänger im Stand des ABLERNENS ist, drücken Sie Knopf 4 der Fernbedienung.

5) Ablernen des Kontrolle Modus Momentan (Kanal 1~3)+ Verlinkte (Kanal 4~6): Wenn der Empfänger im Stand des ABLERNENS ist, drücken Sie Knopf 5 der Fernbedienung.

6) Ablernen des Kontrolle Modus Toggle(Kanal1~4 ) + Alle Ein/ Aus (Kanal 5~6): Wenn der Empfänger im Stand des ABLERNENS ist, drücken Sie Knopf 6 der Fernbedienung.

Drücken Knopf 5: Alle 6 Relais einschalten.

Drücken Knopf 6: Alle 6 Relais ausschalten.

#### **Löschen die eingelernte Code:**

Wir haben Fernbedienung für den Empfänger abgelernt. Wenn Sie den Empfänger nicht mehr mit der Fernbedienung arbeiten möchten, können Sie alle Codes der Fernbedienungen löschen, die in dem Empfänger gespeichert werden.

Hinweis: Drücken Sie den Knopf auf dem Empfänger bis die LED Licht langsam blitzt, dann lassen Sie den Knopf frei, dann LED Licht bleibt langsam blitzt. Es bedeutet, dass alle gespeicherte Codes erfolgreich gelöscht worden sind.

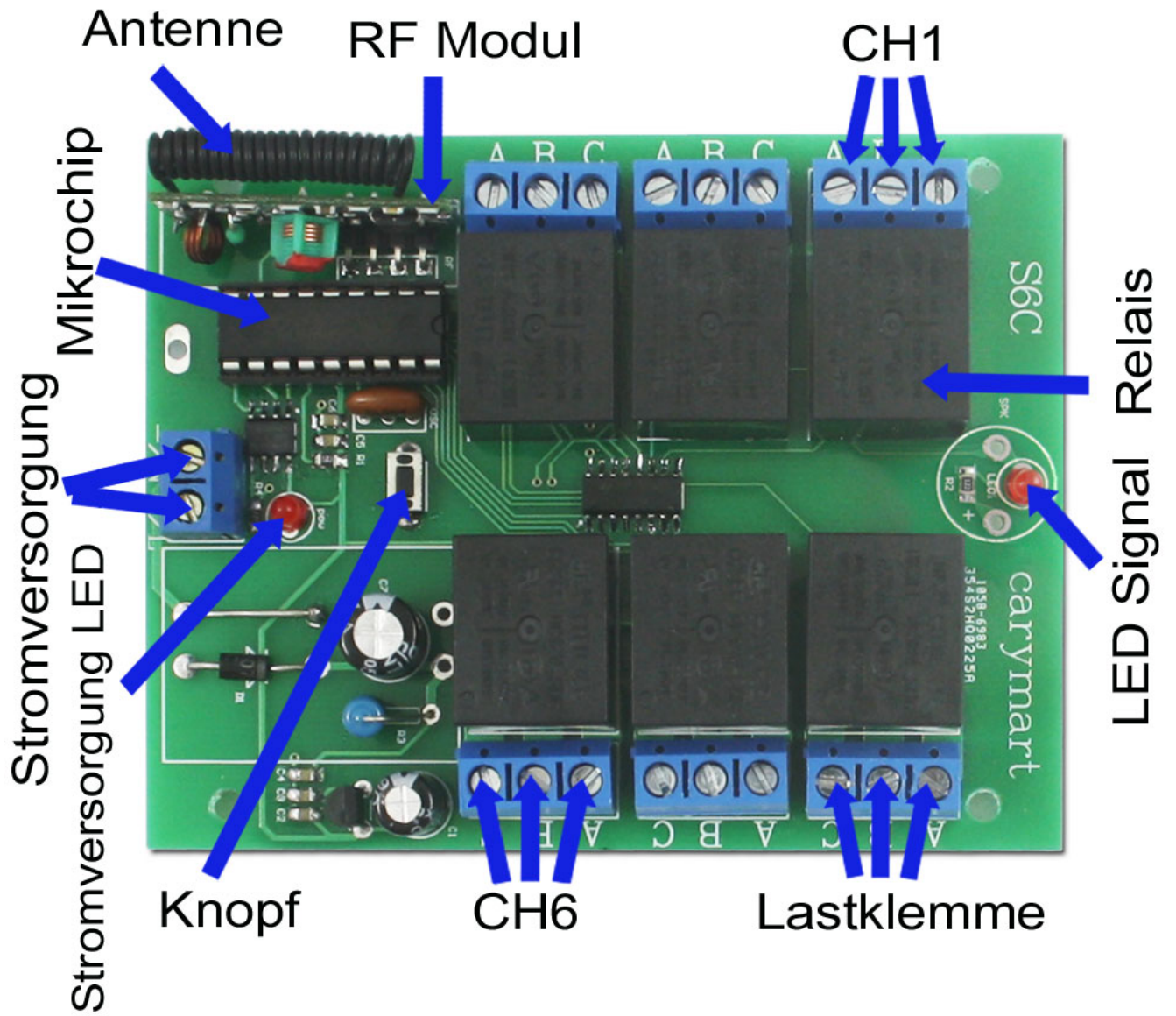
#### **Ablernen der Fernbedienung:**

Drücken Sie den Knopf des Empfängers, bis das LED Licht leuchtet. Der Empfänger bleibt jetzt im Status von ABLERNEN.

Drücken Sie irgendeinen Knopf der Fernbedienung, Falls das LED Licht 15mal schnell blitzt und dann ausschaltet, bedeutet es, dass das Ablernen erfolgreich ist.

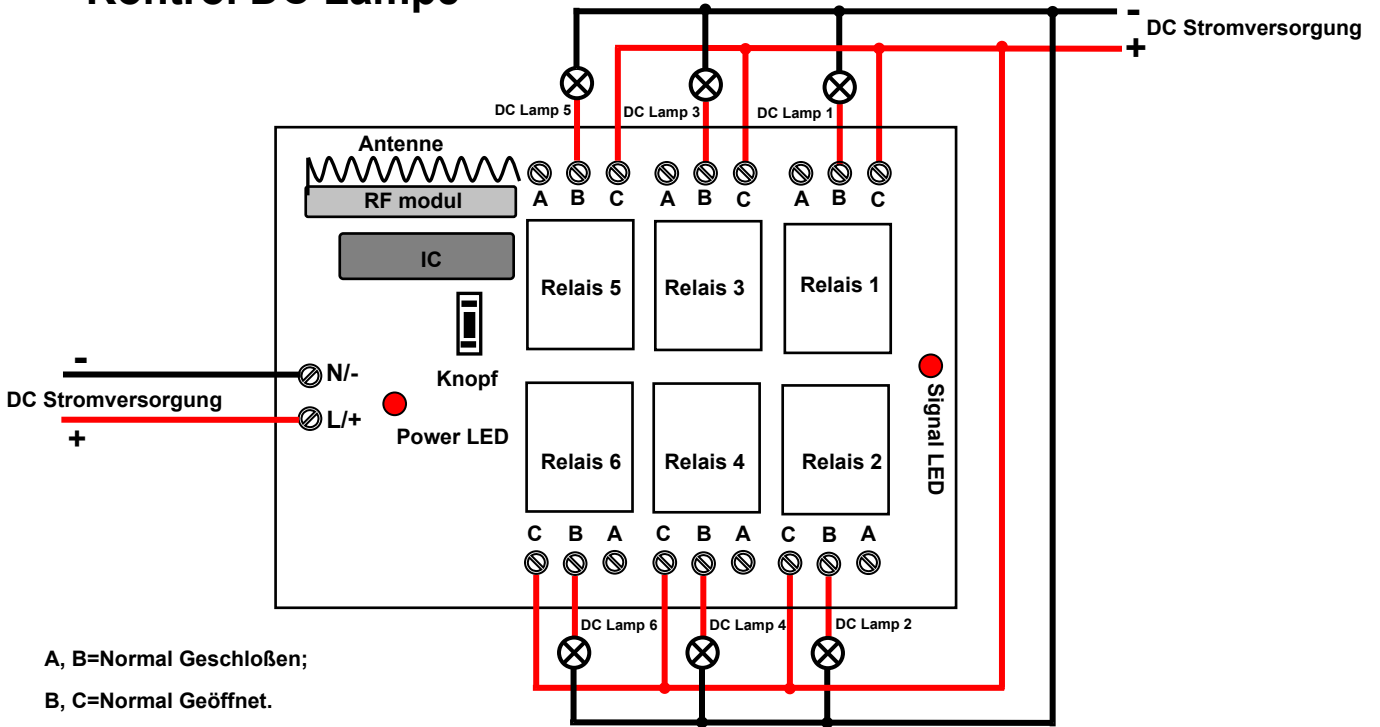
Wenn der Empfänger zu ablernen vorbereitet, drücken Sie nochmal den Knopf des Empfängers und das LED Licht schaltet aus; Das bedeutet, dass Ablernen abgebrochen ist.

Der Empfänger kann Fernbedienungen mit verschiedener Codes ablernen.



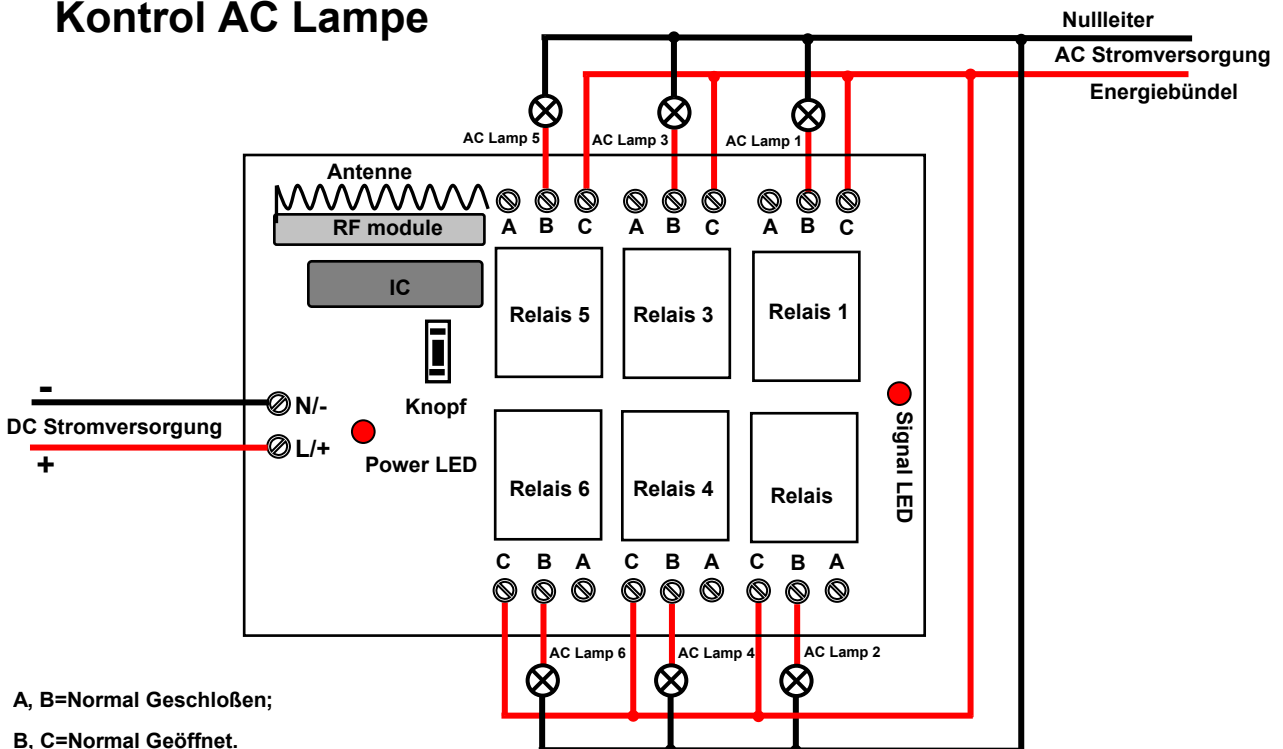
A, B=Normalerweise geschlossen; B, C=Normalerweise öffnen.

### Kontrol DC Lampe



A, B=Normal Geschloßen;  
B, C=Normal Geöffnet.

### Kontrol AC Lampe



A, B=Normal Geschloßen;  
B, C=Normal Geöffnet.