

380V Funkschalter Funkfernsteuerung industrie

Lieferumfang:

1 x Empfänger: S1X-AC380
1 x Sender CP-2
1 x Schaltschütz
1 x Bedienungsanleitung

Feature von Funkempfänger:

Anwendung: Es kann in der Industrie-Automatisierung-, Landwirtschaft - und Heim-Automation, wie Fabrik, haus, bauernhof, weide, Fahrzeugen, Schiffen, Offshore-Betrieb, Luftfahrzeug, Feld Anruf, usw. Drahtlose Fernbedienung Produkte auf Land, Wasser und Luft, wie Funklichtschalter, Sirenen, Schlösser, Motoren, Ventilatoren, Winden, Jalousien, Elektrozyylinder, Türen, Fenster, Elektromagnetventile, Signalisierung, Geschäftsschilder usw.

Drahtlose Steuerung, einfach zu installieren.

AC Stromausgang: es kann AC380V Geräte durch Schaltschütz steuern.

Sie könnten den Empfänger mit Sender(Fernbedienung) von jedem Ort innerhalb einer zuverlässigen Entfernung ein / aus schalten.

Die drahtlose Funksignale können durch Wände, Böden und Türen laufen

Geschützt vor Gegenstrom und übermäßigem Strom.

Zuverlässige Steuerung: Der Empfänger arbeitet nur mit dem Sender verwenden,der den gleichen Code verwendet.

Ein / einige Sender können ein / einige Empfänger gleichzeitig kontrollieren.

Sie können zwei oder mehrere Geräte am selben Ort verwenden.

Eigenschaft von Schaltschütz:

ABS flammhemmende Kunststoffe

AC Schaltschütz (Motorstarter) ist das Relais mit hoher Kapazität. Es ist oft gewöhnt an Kontrolle eines Motors oder als ein Hauptschalter. Und es wird auf Langstrecken-Verbindung, Abschaltung vom Kreis, häufige Aktivierung und Kontrolle des AC Motors angewendet.

Kenngroße von Schaltschütz:

Modell Nr.: 0040008

Drei Hauptkontakte: Alle Normalerweise Geöffnet

Ein Hilfskontakt: Normalerweise Geschlossen

Kontakt: Silber

Maximaler Strom: 25A

Kontaktbelastbarkeit: 220V/25A/5.5KW; 380V/25A/11KW; 690V/18A/15KW

Betriebsspannung (Spule): 110V / 220V / 380VAC (Sie brauchen selbst die Spannung der Spule bestimmen, oder wird 220V Spule als Standard ausgesandt.)

Gewicht: 550g

Maße: 57mm x 86mm x 97mm, oder 2-1/4" (W) x 3-2/5" (D) x 3-4/5" (H)

Befestigungsart: 35mm Din Schiene oder Anschrauben

Empfänger:

Modell Nr.: S1X-AC380

Stromversorgung (Betriebsspannung): AC380V

Ausgang: AC380V

Frequenz: 315MHz / 433MHz

Kanal: 1CH

Kontrolle Modi: Verlinkte

Ruhestrom: ≤ 6 mA

Maximale Arbeitsstrom : 10A

Maße der PCB: 80mm x 50mm x 18mm

Maße des Koffers: 105mm x 55mm x 29mm

Verwenden Festcode-Chip: PT2272-I4

Codierungstyp: Festcode

Arbeit mit Festcode-Sender

Sender Bezeichnung:

Modell Nr.:0021011 (CP-2)

Farbe des Gehäuses: Weiß

Kanal/Knopf: 2

Symbol des Knopfs: großer Knopf, kleiner Knopf

Betriebsspannung: 12V(1 x 23A-12V Batterie, kann 12 Monate benutzt werden)

Betriebsstrom: 8mA

Betriebsfrequenz: 315Mhz / 433Mhz

Enkodierung Chip: LX2260

Enkodierung Typ: Festcode durch Löten, bis zu 6561 Kodes

Sendeentfernung: 500m / 1500ft (Theoretisch)

Die Entfernung 500m ist eine theoretische Daten, es soll auf freiem Ort bedient werden, keine Hindernisse, keine anderen Störungen. Aber wenn

es getestet wird, gibt es Bäume, Wände oder andere Hindernisse, und es gibt viele Störungen von anderen Signalen. Vielleicht kann die tatsächliche Entfernung daher 500m nicht erreichen.

Wenn Sie die teleskopische Antenne verlängern, wird die Arbeitsreichweite erweitert, die Arbeitsreichweite ist doppelt so groß wie früher.
Anpassung Modus: ASK

Betriebstemperatur: -20 ° C bis +70 ° C

Einheit Mass: 85mm x 36mm x 16mm

Gewicht: 40g

Geeigneter Sender:

Der Empfänger kann verschiedener Sender arbeiten, wie Model C-2 (100M), CWB-2 (50M, wasserdicht), CP-2 (500M), CB-2 (1000M) usw..

Die Reichweite:

Mit dem Sender wie CP-2 kann die Reichweite max. 500M im Freifeld. Die Entfernung von 500M ist ein theoretischer Wert. Es soll auf einer öffentlichen Erde bedient werden, darauf gibt es keine Absperrung und keine Interferenz. Aber in wirklichem Leben verhindert das Funksignal durch Bäume, Wände oder andere Bauwerke, noch kann es durch anderen Signale gestört werden. Deshalb ist die wahre Entfernung kleiner als die max. Reichweite. Um die Reichweite zu erhöhen können Sie externe Antenne für Steuerung installieren. Oder können Sie auch einen stärkeren Sender auswählen wie CB-Serie.

Benutzung(mit dem Sender CP-2):

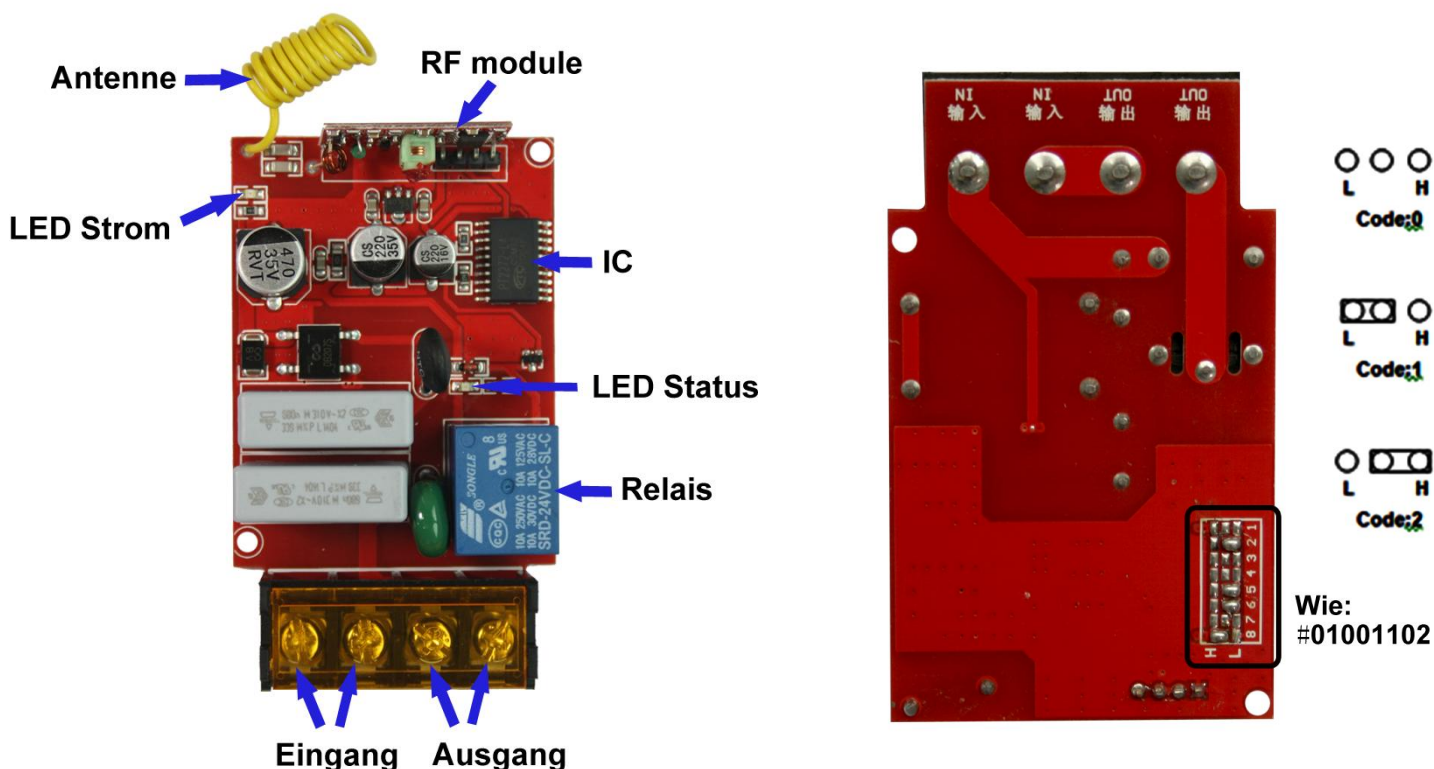
Der Empfänger kann AC 380V Pumpe, Motoren, und andere Geräte steuern.

Achtung: Der Empfänger kann AC380V Geräte durch Schaltschütz steuern. Aber es kann nicht direkt AC380V Geräte steuern.

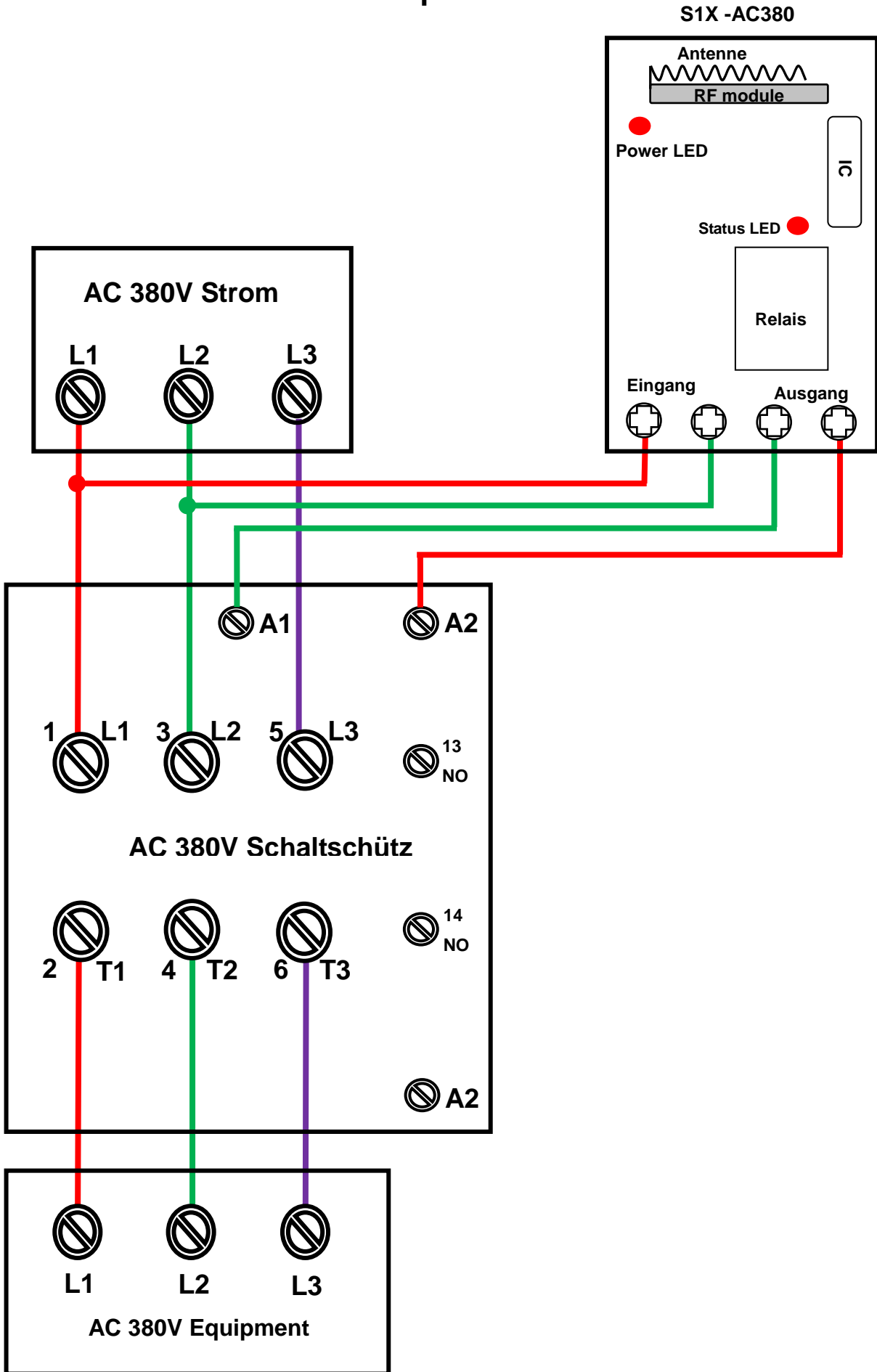
Verdrahtung:

Wenn Sie AC380V Geräte steuern möchten, können Sie den Empfänger, das 380V Schaltschütz, 380V Geräte und 380V Strom nach folgenden Schaltplan anschließen. Dann können Sie AC380V Geräte durch den Sender steuern.

- 1) Drücken den größeren Knopf von Sender: Empfänger gibt AC380V Strom aus und das Schaltschütz wird geschlossen. Dann arbeitet 380V Geräte.
- 2) Drücken den kleineren Knopf von Sender: Empfänger stoppt AC380V Strom auszugeben und das Schaltschütz wird getrennt. Dann arbeitet 380V nicht



Schaltplan



Tatsächlicher Anschlussplan

