

RF Funkempfänger (Modell 0020027 S1PFA-AC380)

Merkmal:

Anwendung: Es kann in Rollläden, Rolltore, Projektionsschirme, Markisen, Pumpen, Winden, Förderern oder andere Ausrüstungen mit AC Motoren verwendet werden. Es können AC Motor fernbedienen, um es in positive oder umgekehrte Richtung zu rotieren.

Drahtlose Steuerung, einfach zu installieren.

Universalnetzteil: AC 75~400V, arbeiten mit dem Motor von AC 110V, AC 120V, AC 220V, AC 240V, AC 380V.

Hohe Leistung: Jeder Kanal kann bei maximalem Strom 30A arbeiten.

Mit 3 manuellen Tasten: Sie können die manuellen Tasten drücken, um die Geräte zu steuern.

Mit den Terminals der Grenzwert Steuerung: Sie können externe Endschalter zur Steuerung der Geräte anschließen.

Mit den Terminals der Handbedienung: Sie können externe Handschalter zur Steuerung der Geräte anschließen.

Mit externer Teleskopantenne, der Empfänger hat einen größeren Arbeitsbereich.

Sie können den Motor in die positive oder umgekehrte Richtung drehen mit dem Sender (Fernbedienung) von jedem Ort innerhalb einer zuverlässigen Entfernung.

Die drahtlose Funksignale können durch Wände, Böden und Türen laufen.

Geschützt vor Gegenstrom und übermäßigem Strom.

Zuverlässige Kontrolle: Der Code besteht aus Tausenden verschiedener Kombinationen, und der Empfänger arbeitet nur mit dem Sender, der den gleichen Code verwendet.

Ein oder einige Sender können einen oder einige Empfänger gleichzeitig kontrollieren.

Sie können zwei oder mehrere Geräte am selben Ort verwenden.

Empfänger Parameter:

Modell Nr.: S1PFA-AC380

Stromversorgung (Betriebsspannung): AC 75~400V (110V/120V/220V/240V/380V)

Drahtbereich für die Terminals: 22-12 AWG

Betriebsfrequenz: 433.92MHz

Kanal: 2 CH

Kontrolle Modi: Verriegelung, Momentan

Statische Strom: ≤6mA

Maximaler Laststrom: 30A / jeder Kanal

Betriebstemperatur: -20 ° C to +70 ° C

Maße des Gehäuse: 138mm x 85mm x 40mm

Passende Fernbedienungen:

Der Empfänger kann mit verschiedenen Fernbedienung koppeln, wie CV-4-2 (500M) oder CB-4 (1000M) etc.

Arbeitsbereich:

Mit dem Fernbedienung wie CV-4-2 kann die Reichweite max. 500M im Freifeld sein.

Der maximale Arbeitsabstand ist ein theoretischer Wert. Es soll auf einer offenen Erde bedient werden, darauf gibt es keine Absperrung und keine Interferenz. Aber in wirklichem Leben verhindert das Funksignal durch Bäume, Wände oder andere Bauwerke, und wird durch andere Funksignale gestört. Deshalb ist die wahre Entfernung kleiner als die max. Reichweite.

Wenn Sie einen größeren Arbeitsbereich wünschen, können Sie einen leistungsstarken Fernbedienung verwenden, zum Beispiel der Fernbedienung CB-4.

Verwendung (mit dem Sender CV-4-2):

Der Empfänger kann verwendet werden, um AC 380V Pumpen, Motoren und andere Geräte durch die 380V Schütze zu steuern, und kann nicht direkt an die 380V Geräte angeschlossen werden.

Hinweis: Der Empfänger ist ein Relaisausgang, und kein DC/AC Leistungsausgang. Ausgangszustand der Relaisausgangsklemmen: Zwei Klemmen sind normalerweise offen.

Verdrahtung:

1) Wenn Sie das AC 110V oder das 220V Motor steuern möchten, können Sie den Empfänger, das Gerät und die Wechselstromversorgung gemäß dem folgenden Schaltplan 1 anschließen. Dann steuern Sie das Motor mit dem Sender.

2) Wenn Sie das AC 380V Motor steuern möchten, können Sie den Empfänger, das 380V Schütz, das 380V Motor und die 380 V Stromversorgung gemäß dem folgenden Schaltplan 2 anschließen. Anschließend können Sie das AC 380V Motor mit dem Sender steuern.

Einstellen des verschiedenen Kontrolle Modis:

Wir haben den Empfänger als Verriegelung Kontrolle Modus vor dem Versand eingestellt, Wenn Sie anderen Kontrolle Modi benutzen möchten, gehen Sie wie folgt:

1) Einstellung der Modus Verriegelung: Wenn sich der Empfänger im Status des Lernens, drücken Sie Taste ▲ oder ▼ der Fernbedienung.

Modus Verriegelung (Arbeiten mit der Fernbedienung CV-4-2): Drücken -> Öffnen; Drücken anderen Taste -> Schließen.

Drücken Sie die Taste ▲ des Senders: Der Motor rotiert in positive Richtung.

Drücken Sie die Taste ■ des Senders: Der Motor stoppt.

Drücken Sie die Taste ▼ des Senders: Der Motor rotiert in umgekehrte Richtung.

Drücken Sie die Taste ■ des Senders: Der Motor stoppt.

2) Einstellung der Modus Momentan: Wenn sich der Empfänger im Status des Lernens, drücken Sie Taste ■ der Fernbedienung.

Modus Momentan (Arbeiten mit der Fernbedienung CV-4-2): Drücken und halten -> Öffnen; Loslassen -> Schließen.

Drücken und halten die Taste ▲ des Senders: Der Motor rotiert in positive Richtung.

Lassen Sie die Taste ▲ los: Der Motor stoppt.

Drücken und halten die Taste ▼ des Senders: Der Motor rotiert in umgekehrte Richtung.

Lassen Sie die Taste ▼ los: Der Motor stoppt.

Einstellen der Modi der Grenzwert steuerung:

1) Wenn sich der Empfänger im Status des Lernens, Wenn Sie die Taste ▲ oder die linke Taste ■ des Senders drücken, die Grenzwertfunktion ist der Modus der normalerweise offenen.

Sie können zwei normalerweise offenen Endschalter an die terminals der Grenzwert Steuerung gemäß dem folgenden Schaltplan 3 anschließen, dann können Sie Endschalter zum Stoppen des Motors verwenden.

Wenn der Motor in positive Richtung dreht, wenn Sie den Endschalter "Up" anschließen, stoppt der Motor automatisch.

Wenn der Motor in umgekehrter Richtung dreht, wenn Sie den Endschalter "Down" anschließen, stoppt der Motor automatisch.

2) Wenn sich der Empfänger im Status des Lernens, Wenn Sie die Taste ▼ oder die rechte Taste ■ des Senders drücken, die Grenzwertfunktion ist der Modus der normalerweise geschlossen.

Sie können zwei normalerweise geschlossen Endschalter an die terminals der Grenzwert Steuerung gemäß dem folgenden Schaltplan 3 anschließen, dann können Sie Endschalter zum Stoppen des Motors verwenden.

Wenn der Motor in positive Richtung dreht, wenn Sie den Endschalter "Up" trennen, stoppt der Motor automatisch.

Wenn der Motor in umgekehrter Richtung dreht, wenn Sie den Endschalter "Down" trennen, stoppt der Motor automatisch.

Manuelle Taste:

Drücken Sie die manuelle Taste ▲ des Empfängers: Der Motor rotiert in positive Richtung.

Drücken Sie die manuelle Taste ■ des Empfängers: Der Motor stoppt.

Drücken Sie die manuelle Taste ▼ des Empfängers: Der Motor rotiert in umgekehrte Richtung.

Drücken Sie die manuelle Taste ■ des Empfängers: Der Motor stoppt.

Installation externer Handschalter:

Sie können drei externe Handschalter (normalerweise geöffnet Typ) an den terminals der Handbedienung gemäß Schaltplan 3 anschließen, dann können Sie externe Handschalter zur Steuerung des Motors verwenden.

Wenn drücken Sie die Handschalter "Up": Der Motor rotiert in positive Richtung.

Wenn drücken Sie die Handschalter "Stop": Der Motor stoppt.

Wenn drücken Sie die Handschalter "Down": Der Motor rotiert in umgekehrte Richtung.

Wenn drücken Sie die Handschalter "Stop": Der Motor stoppt.

So koppeln Sie den Fernbedienung mit dem Empfänger:

1) Drücken Sie die Einstelltaste des Empfängers 5 bis 6 Sekunden lang, bis das LED Licht am Empfänger dreimal blinkt, und lassen Sie dann die Einstelltaste los. Der Empfänger vorbereitet jetzt zu ABLERNEN.

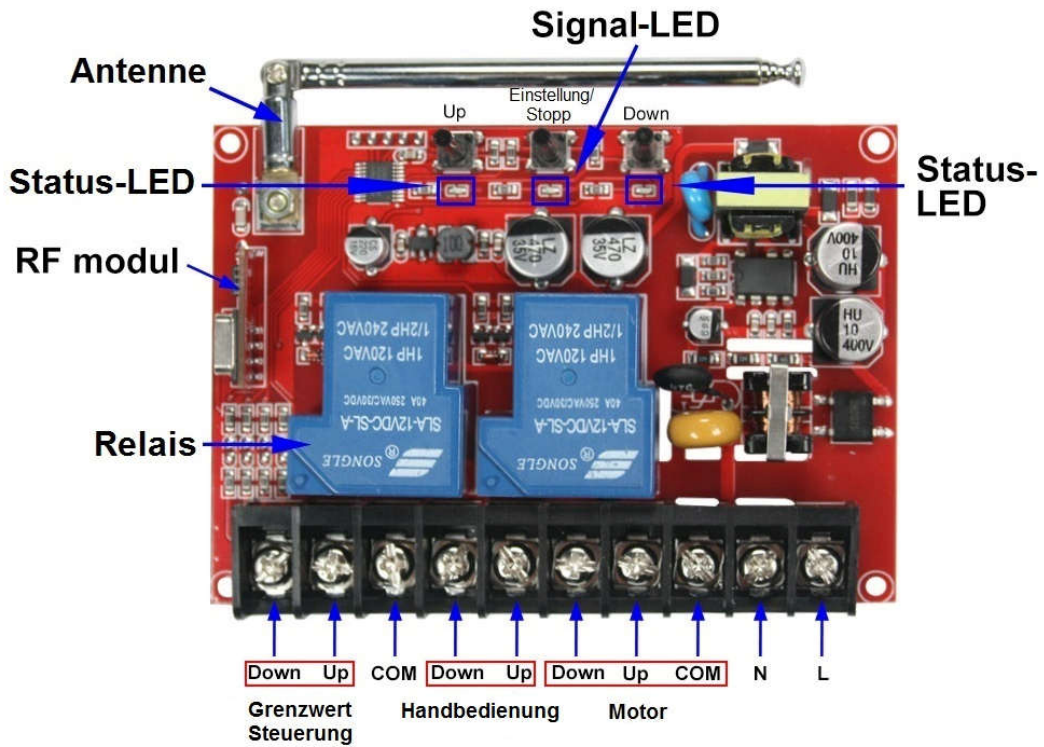
2) Drücken Sie innerhalb von 5 Sekunden eine beliebige Taste auf der Fernbedienung. Wenn das LED Licht fünfmal blinken, bedeutet es dass das Ablernen erfolgreich ist.

3) Der Empfänger kann mehrere Fernbedienungen mit verschiedenen kodes lernen.

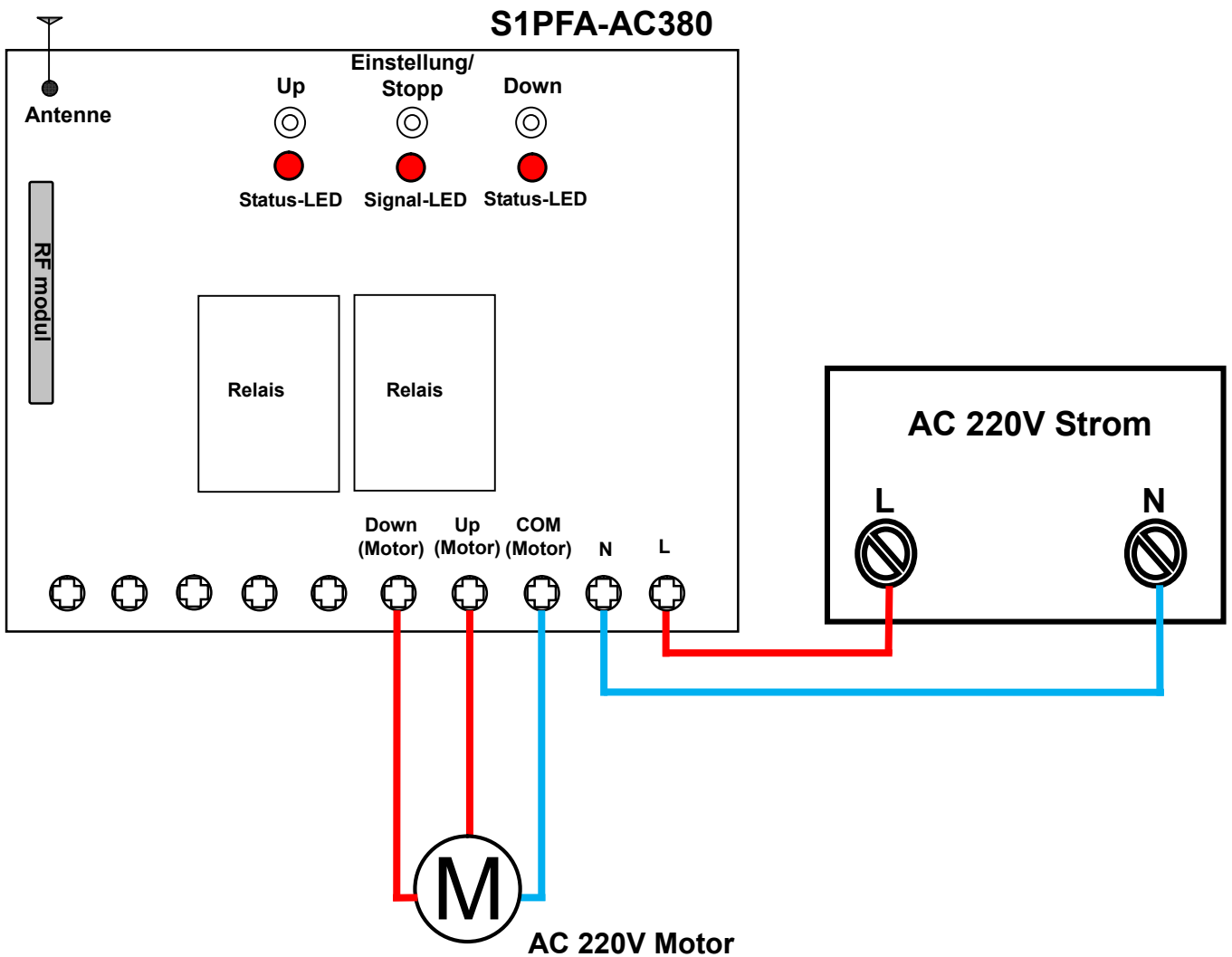
Löschen den Code:

Wir haben die Fernbedienung zum Empfänger gelernt. Wenn Sie nicht den Empfänger mit der Fernbedienung arbeiten möchten, können Sie alle kodes der Fernbedienungen löschen, die in dem Empfänger gespeichert werden.

Bedienung: Drücken Sie die Einstelltasten des Empfängers 12 bis 15 Sekunden lang, bis das LED Licht am Empfänger fünfmal blinkt, und lassen Sie dann die Einstelltaste los. Es bedeutet, dass alle gespeicherte Kodes erfolgreich gelöscht worden sind.

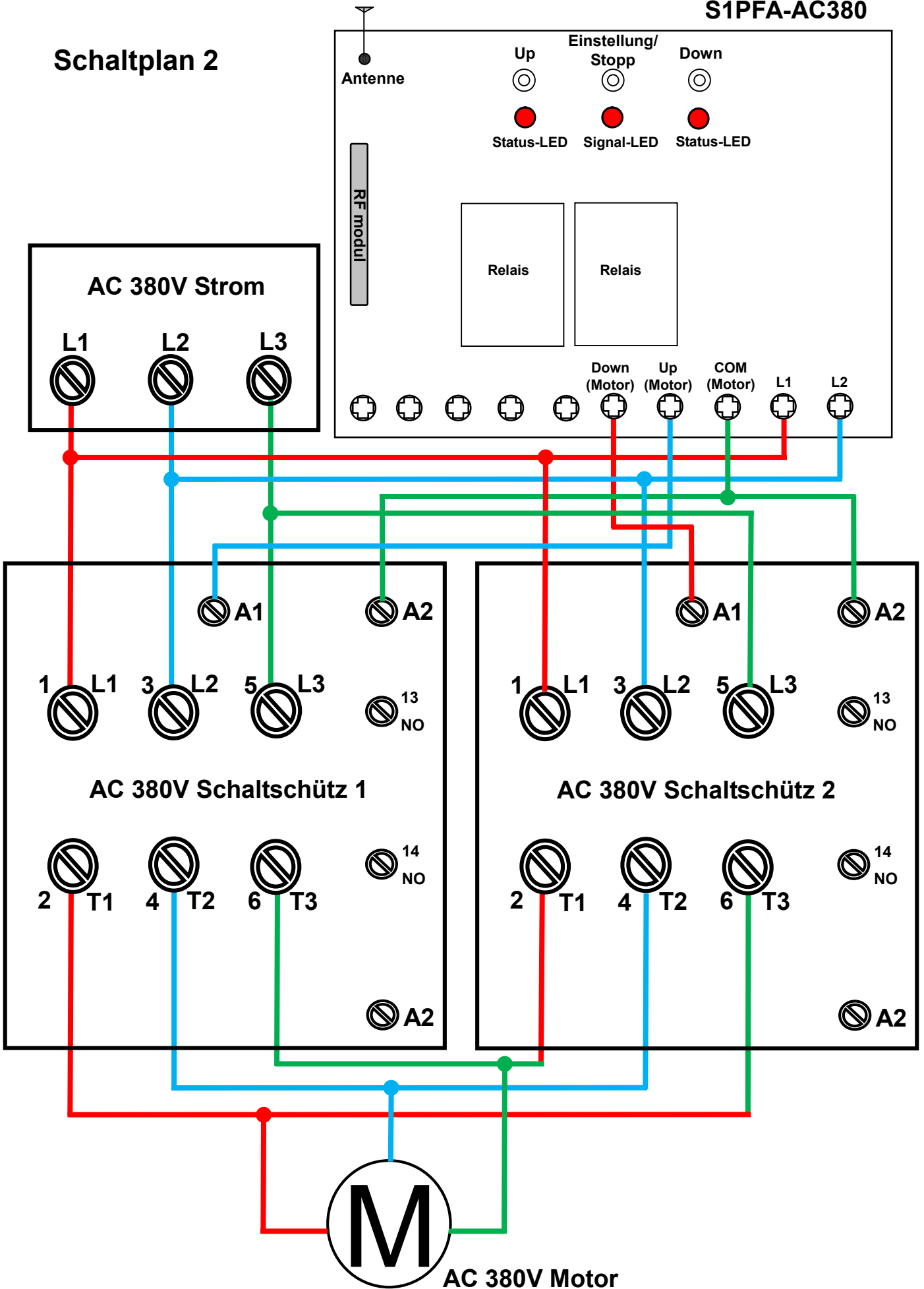


Schaltplan 1



Schaltplan 2

S1PFA-AC380



Schaltplan 3

S1PFA-AC380

