

## RF Drahtlose Fernbedienung Radio Empfänger

### Lieferumfang:

1 x Empfänger: S1U-DC06 / S1U-DC09 / S1U-DC12 / S1U-DC24 (1 Kanal / Drei Kontrolle Modi)  
2 x Sender: C-2  
1 x Bedienungsanleitung

### Merkmal:

Anwendung: Es kann im Bereich der Industrie-,landwirtschaft-, Heimautomatisierung , wie Fabrik, haus, bauernhof, weide, Fahrzeugen, Schiffen, Offshore-Betrieb, Luftfahrzeug, Feld Anruf, usw. Es kann die Geräte über Funk an Land, zu Wasser und in der Luft steuern, wie Funklichtschalter, Sirenen, Schlösser, Motoren, Ventilatoren, Winden, Jalousien, Elektrozyylinder, Türen, Fenster, Elektromagnetventile, Signalisierung, Geschäftsschilder, Seilwinde, Garagentoröffner, Haustüröffner, Fernauslösung Kamera, für Ihr Auto, Boot, LKW, Wohnwagen, Wohnmobil, Scooter, Trike, Roller usw..

Einfach zu installierende drahtlose Steuerung. Keine Sichtverbindung nötig, funktioniert auch durch Wände. Hindernisse reduzieren die Reichweite. Relaisausgang: Der Empfänger ist Relaisausgang. Es können zur Steuerung DC und AC Geräte verwendet werden. Die Klemmen sind NO / NC (normalweise geöffnet / normalweise geschlossen ) und es ist wie ein Funkschalter. Es bedeutet, dass Sie auch eine separate Stromversorgung an Geräte anschließen sollen.

Jeder Kanal kann bei maximalem Strom 10A arbeiten, wie 120W / 12V bekannt, 60W / 6V, 90W / 9V, 240W / 24V, 1100W / 110V, 2200W / 220V.

Entwickelt mit stromsparender und hochgeschwindigkeits-CMOS Technologie.

Sie können den Empfänger mit Sender (Fernbedienung) von jedem Orten innerhalb einer zuverlässigen Entfernung ein / ausschalten; Geschützt vor Gegenstrom und übermäßigem Strom

Zuverlässige Steuerung: Der Empfänger arbeitet nur mit dem Sender verwenden,der den gleichen Code verwendet.

Ein oder mehrere Sender können einen oder mehrere Empfänger gleichzeitig steuern.

Sie können zwei oder mehrere Geräte am selben Ort verwenden

### Empfänger:

Modell Nr.: S1U-DC06 / S1U-DC09 / S1U-DC12 / S1U-DC24

Kanal: 1 CH

Kontrolle Modi: Toggle, Momentan, Verklinte

Kodierungsart: Festkode

Dekodierung: Durch Ablernen

Stromversorgung (Betriebsspannung): DC6V (S1U-DC06), DC12V±1V (S1U-DC12), DC9V±1V (S1U-DC09), DC24V±1V (S1U-DC24)

Arbeitsspannungsbereich von Relais: AC110~240V oder DC0~28V

Maße der PCB: 67mm x 50mm x 18mm

Maße des Koffers: 75mm x 54mm x 27mm

Statische Strom: ≤6mA

Maximale Betriebsstrom: 10A

### Sender:

Modell Nr.: 0021001 (C-2)

Mit Schiebedeckel: schließen wenn es nicht benutzt wird(um den Knopf zu schützen). Schieben den Deckel, der Knopf wird erscheinen.

Farbe des Gehäuses: Holzmuster / Weiß / Schwarz

Kanal/Knopf: 2

Symbol des Knopfs: 1, 2

Betriebsspannung: 12V(1 x 23A-12V Batterie, kann 12 Monate benutzt werden)

Betriebsstrom: 6mA

Betriebsfrequenz: 315Mhz / 433Mhz

Enkodierung Chip: PT2262/ PT2264 / SC2262

Enkodierung Typ: Festcode durch Löten, bis zu 6561 Kodes

Sendeentfernung: 100m / 300ft (Theoretisch)

Wenn Sie die teleskopische Antenne verlängern, wird die Arbeitsreichweite erweitern, die Arbeitsreichweite ist doppelt so große als früher.

Anpassung Modus: ASK

Betriebstemperatur: -20 ° C bis +70 ° C

Einheit Mass: 58mm x 39mm x 16mm

Gewicht: 30g

### Reichweite:

Mit dem Sender C-2 kann die Reichweite **100M** im Freifeld erreichen. Es soll auf einer offenen Erde bedient werden,darauf gibt es keine Absperrung und keine Interferenz .Aber in wirklichem Leben verhindert das Funksignal durch Bäume,Wände oder andere Bauwerke ,noch kann es durch anderen Signale gestört werden. Die hängt noch von der Arbeitsbedienung ab.

### Andere Passende Sender:

Der Empfänger kann mit verschiedenen Sender koppeln, wie C-1 / C-2 (100M), CWB-1 / CWB-2 (50M, wasserdicht), CP-1 / CP-2 (500M), or CB-1 / CB-2 (1000M) usw..

Wenn Sie den Empfänger in Toggle oder Momentan-Kontrollmodus zu betreiben möchten, können Sie den Sender mit einen Taste auswählen, wie C-1 (100M), CWB-1 (50M, wasserdicht), CP-1 (500M), or CB-1 (1000M) usw.. Wenn Sie den Empfänger in Verklinte-Kontrollmodus zu betreiben möchten, können Sie einen Sender mit zwei Tasten auswählen, wie C-2 (100M), CWB-2 (50M, waterproof), CP-2 (500M), CV-2 (500M), or CB-2 (1000M) usw..

### Verdrahtung:

Wenn Sie ein DC 12V Licht steuern, machen wie folgende:

- 1) Schließen den Pluspol der DC Stromversorgung an Klemmen "L / +" von Eingang, und schließen Minuspol der DC Stromversorgung an Klemmen "N / -" von Eingang.
- 2) Schließen Klemme C an Pluspol der DC Stromversorgung an, schließen Klemmen B an Pluspol von DC Licht an, und schließen den Minuspol von DC Licht an Minuspol von DC Stromversorgung.

Wenn Sie AC230V Licht steuern, machen Sie wie folgende.

- 1) schließen den Pluspol von DC Stromversorgung an Klemme "L / +" von Eingang an, und schließen den Minuspol von DC Stromversorgung an Klemmen "N / -" von Eingang.
- 2) schließen Klemme C an Energiebündel von AC Stromversorgung an, schließen Klemme B an eine Seite von AC Licht, und schließen andere Seite von AC Licht an Nullleiter von AC Stromversorgung an.

**Beschreibung über die Steuerungsmodi:**Es gibt 3 verschiedene Betriebsarten. Die Betriebsarten sind

Schalter-Modus (Toggle)

Der Empfänger arbeitet als Schalter, jeder Druck einer Taste auf der Fernbedienung (FB) schaltet das Relais um. Ist es an, wird es ausgeschaltet, ist es aus, wird es eingeschaltet

Taster-Modus (Momentary)

Der Empfänger arbeitet als Taster, das Relais zieht so lange an, wie die Taste gedrückt wird. Lässt man die Taste los, ist das Relais wieder aus

Verbunden (latched / Verklinte )

Alle Kanäle sind miteinander verbunden. Jeder Druck auf eine Taste schaltet das zugehörige Relais ein und alle anderen Relais (einer Gruppe) aus.

**Einstellung der Steuerungsmodi:**

Einstellen des verschiedenen Kontrolle Modis (Wir haben den Empfänger als Toggle Kontrolle Modus vor dem Versand eingestellt, Wenn Sie anderen Kontrolle Modi benutzen möchten, gehen Sie wie folgt):

Einstellung der Kontrolle Modus Toggle: Kontakt auf Steckbrücke-2.

Kontrolle Modus Toggle: Drücken -> Öffnen; Nochmal drücken -> Schließen.

Knopf 1 drücken: Relais einschalten (Kontakt auf B und C, keine Kontakt auf A und B)

Knopf 1 nochmal drücken: Relais ausschalten (keine Kontakt auf B und C, Kontakt auf A und B)

Einstellung der Kontrolle Modus Momentan: Schließen Steckbrücke -1.

Kontrolle Modus Momentan: Drücken und halten-> Öffnen; Freigeben -> Schließen.

Drücken Knopf 1 und halten -> Relais einschalten (Kontakt auf B und C, keinen Kontakt auf A und B)

Lassen Knopf 1 frei -> Relais ausschalten (keinen Kontakt auf B und C, Kontakt auf A und B).

Einstellung Kontrolle Modus Verklinte: keinen Kontakt auf Steckbrücke-1 und Steckbrücke-2.

Kontrolle Modus Verklinte: Drücken ->Öffnen, andere Relais ausschalten; Drücken anderen Knopf -> Schließen.

Drücken Knopf 1 -> Relais einschalten (Kontakt auf B und C, keinen Kontakt auf A und B);

Drücken Knopf 2 ->Relais ausschalten (keinen Kontakt auf B und C, Kontakt auf A und B).

**Löschen den Code**

Wenn Sie nicht den Empfänger mit der Fernbedienung arbeiten möchten, können Sie alle Codes der Fernbedienungen löschen, die in dem Empfänger gespeichert werden.

Hinweis: Drücken Sie den Knopf auf dem Empfänger bis die LED Licht langsam blitzt, dann lassen Sie den Knopf frei, dann LED Licht bleibt langsam blitzt. Es bedeutet, dass alle gespeicherte Codes erfolgreich gelöscht worden sind.

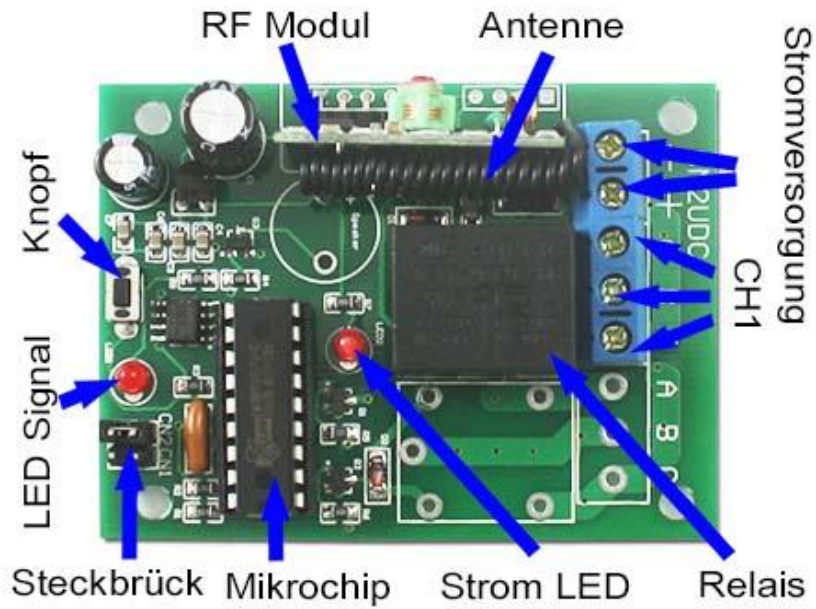
**Ablernen der Fernbedienung:**

Drücken Sie den Knopf des Empfängers, bis das LED Licht leuchtet. Der Empfänger vorbereitet jetzt zu ABLERNEN.

Drücken Sie irgendeinen Knopf der Fernbedienung, Falls das LED Licht 15mal schnell blitzt und dann ausschaltet, bedeutet es, dass das Ablernen erfolgreich ist.

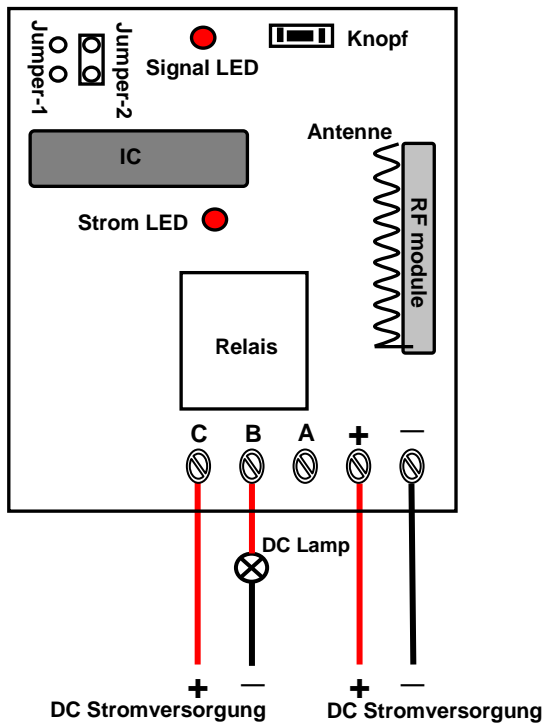
Wenn der Empfänger zu ablernen vorbereitet, drücken Sie nochmal den Kopf des Empfängers und das LED Licht schaltet aus; Das bedeutet, dass Ablernen abgebrochen ist.

Der Empfänger kann Fernbedienungen mit verschiedener Codes ablernen.



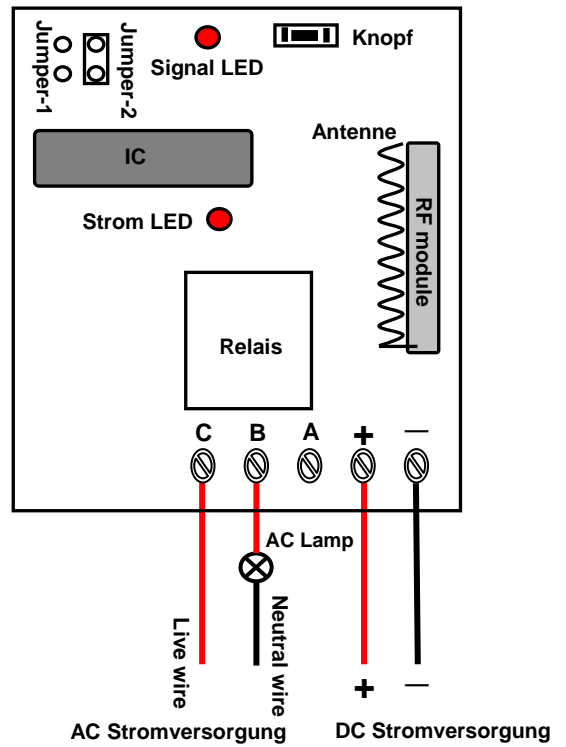
A, B=Normalerweise geschlossen; B, C=Normalerweise öffnen.

### Kontrol DC Lampe



A, B= Normalerweise geschlossen; B, C= normalerweise geöffnet.

### Kontrol AC Lampe



A, B= Normalerweise geschlossen; B, C= normalerweise geöffnet.